



# HUNSOTRON

INFORMATIEBLAD VOOR DE RADIO-  
EN ZENDAMATEURS VAN DE  
VERON AFDELING HUNSINGO – A60



**Derk Bosscher van Radio Noord in gesprek met  
Peter (PA40) en Tjip (PD2TW). Zie artikel van de  
CQWW SSB contest@PA6GR 2016**

**6<sup>e</sup> jaargang – nummer 4 – december 2016**



## Colofon

Hunsotron is het orgaan van de Veron afdeling Hunsingo. Het verschijnt vier maal per jaar en wordt in PDF-formaat aan de leden van de afdeling gemaïld. En aan belangstellenden die zich daarvoor hebben aangemeld. De verschenen nummers van Hunsotron staan ook op de website van de afdeling: <http://a60.veron.nl/>. Overname van artikelen met bronvermelding is toegestaan.

### Redactie

eindredactie:

Pieter Kluit, NL13637.

redactielid/webmaster:

Bas Levering, PE4BAS.

Kopij voor de Hunsotron kunt u sturen naar:

[pjckluit@hetnet.nl](mailto:pjckluit@hetnet.nl)

### Afdelingsbestuur

voorzitter:

Dick van den Berg, PA2DTA, Baron van Asbeckweg 6, 9963PC Warfhuizen, tel. 0595-572066.

secretaris:

Free Abbing, PE1DUG, Nijenoertweg 129, 9351HR Leek, tel. 0594-853048, e-mail: [a60@veron.nl](mailto:a60@veron.nl)

penningmeester:

Hans Reijn, PA3GTM, Wilhelminastraat 12, 9965PP Leens, tel. 0595-422314.

bestuurslid:

Pieter Kluit, NL13637, Frederiksoordweg 50, 9968AL Pieterburen, tel. 0595-528607.

bestuurslid:

Bas Levering, PE4BAS, Hooilandseweg 89, 9983PB Roodeschool, tel. 0595-434332.

bestuurslid:

Gerard Wolthuis, PA3BCB, Breede 17-18, 9989TA Warffum, tel. 0595-422969.

### Afdelings-callsign PI4H

beheerder:

Engelhard Brouwer, PA3FUJ, Tammenssingel 1, 9965RW Leens, tel. 0595-442218.

Leden die de afdelings-callsign willen gebruiken moeten hierover afspraken met de beheerder maken en de bij de callsign behorende paperassen en logboeken bij hem afhalen én weer terug brengen.



### QSL-service

sub-QSL-manager:

Free Abbing, PE1DUG.

Het koffertje met de binnengekomen QSL-kaarten is bij alle afdelingsactiviteiten aanwezig. Komt u niet naar de afdelingsavond(en), vraag dan of een mede-amateur uw kaarten wil meenemen. Is dat niet mogelijk, neem dan contact op met de manager om iets anders af te spreken. Desgewenst kunnen de voor u bestemde kaarten (op uw kosten) per post worden toegestuurd. Binnengekomen QSL-kaarten blijven één jaar in de koffer. Zijn de kaarten daarna nog niet afgehaald, dan worden ze naar de afzenders teruggestuurd met de vermelding "not interested".



## Sluitingsdatum

Het volgende nummer van Hunsotron verschijnt half maart 2017. Kopij voor dat nummer moet uiterlijk eind februari binnen zijn om nog mee te kunnen.

## Ledenmutaties

We hebben er een lid bij gekregen:

- Arno Schreuder, PD4AS, Bedum.

Hartelijk welkom in de afdeling Hunsingo.

Het aantal leden staat nu op 48 personen.

## Het afdelingsprogramma

De afdelingsavonden worden gehouden op de laatste vrijdag van de maand. Past dat niet goed (door feestdagen e.d.), dan is het meestal een week eerder. In de zomermaanden juni, juli en augustus zijn er geen afdelingsavonden. Ook niet in december.

De afdelingsbijeenkomsten worden gehouden in zalencentrum Concordia, Wier 1 in Baflo en beginnen om 20:00 uur.

Het programma tot aan de zomerstop ziet er als volgt uit:

### vrijdag 27 januari 2017

Bij de eerste afdelingsavond in een nieuw jaar vindt traditioneel de verkoping plaats. Een aantal jaren geleden was het aanbod nogal mager, maar dat zit tegenwoordig weer in de lift.

De vrije dagen rond de jaarwisseling kunt u goed gebruiken om te zien of u hobby-spullen hebt die u al tijden niet meer hebt gebruikt. Neem die dan mee naar de verkoping.

### vrijdag 24 februari 2017

De jaarvergadering. De leden van de afdeling krijgen de vergaderstukken van tevoren gemaïld om die thuis door te nemen. Daardoor kan de vergadering hopelijk vlot worden afgewerkt. Na de vergadering is er tijd voor ???

### vrijdag 24 maart 2017

Het programma van deze afdelingsavond is nog niet bekend. Zodra het programma is ingevuld ontvangen de afdelingsleden een mailing.

### vrijdag 21 april 2017

Het programma van deze afdelingsavond is ook nog niet bekend.

### vrijdag 19 mei 2017

Paul Joosten PA5UL komt een presentatie verzorgen over radioscouting, de JOTA en andere jamborees.

Kort vóór een afdelingsavond krijgen de leden van de afdeling een herinnering gemaïld. Mocht noodgedwongen van het programma moeten worden afgeweken, dan wordt dat in die e-mail vermeld.

## Notities van de afdelingsavond van 30 september 2016

Voorzitter Dick PA2DTA opent de eerste afdelingsavond van het nieuwe seizoen en heet ieder welkom. Er zijn 18 personen aanwezig. Er is geen lezing, maar onderling QSO en een kleine verkoping van spullen, afkomstig van de shack-opruiming van de voorzitter. Free PE1DUG leest de notities van de afdelingsavond van 27 mei voor. Gerard PA3BCB zegt dat de callsign van

Harold Plooijer verkeerd is vermeld. Dit moet PA0QRB zijn. Verder dat, in tegenstelling tot eerdere berichten, de radiomarkt in De Lichtmis in de komende jaren gewoon doorgaat met nieuwe vrijwilligers.

Penningmeester Hans PA3GTM meldt dat de zaalhuur van Concordia is verhoogd met € 5,00 per keer. Dick PA2DTA deelt mee dat Foppe Feenstra PD0FF op 7 juli is overleden. Foppe was al enige tijd ziek. Sinds juni is de nieuwe website van de afdeling online. Er wordt gezorgd dat de site zo actueel mogelijk blijft en verlopen zaken direct worden verwijderd.



Ingekomen zijn de agenda voor de Regiobijeenkomst in Deurze op 7 november a.s. Er wordt o.a. voorgesteld een landelijke database van sprekers op te stellen. Dick PA2DTA heeft op persoonlijke titel een aantal zaken voorgedragen ter bespreking. De afvaardiging van onze afdeling naar Deurze moet nog worden bepaald.

Verder dat er op de Veron-website een forum operationeel is geworden. Eerst nog voor de afdelingsbesturen, maar over enige tijd ook voor leden. Intussen is het programma voor de afdelingsavond van november ook ingevuld. Dan komt Paul Joosten PA5UL een presentatie verzorgen over radioscouting, de JOTA en andere jamborees.

Tenslotte doet Dick PA2DTA een klemmend beroep op de aanwezigen om te zorgen voor kopij voor Hunsotron. In de rondvraag zegt Reinder PA3FXT dat de contestgroep eerste is geworden bij de Dutch Kingdom-contest (enige deelnemer in die groep) en derde in de PACC. Eind oktober gaat de groep deelnemen aan de CQWW-SSB-contest. Operators daarvoor zijn zeer welkom. Voorts vraagt Reinder opnieuw te



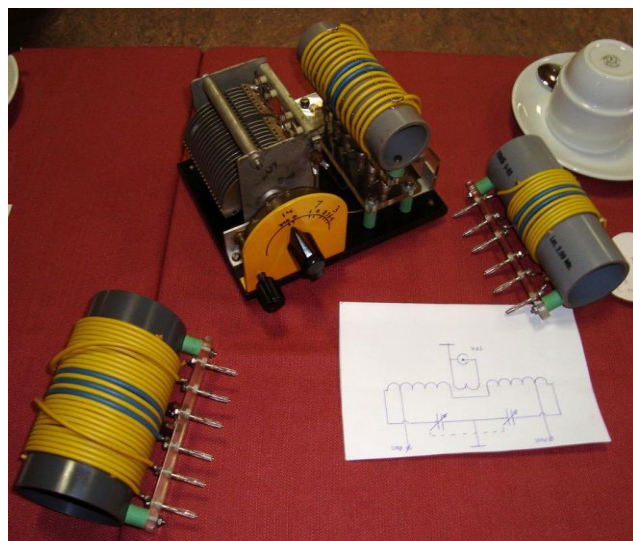
proberen een lezing over het cochanneling/diversity-systeem naar onze afdeling te krijgen. Hans PA3GTM heeft een doe-het-zelf rekenschijfje uitgedeeld, waarop de SWR, gain en verzwakking kan worden afgelezen. Bas PE4BAS zegt sinds dit voorjaar veel storingsproblemen te hebben met VDSL-internet via de telefoonlijn. Na veel omzwervingen is hij in contact gekomen met iemand die in de centrale notches in de software heeft gezet. Sindsdien zijn de problemen opgelost. Menno PA0DML zegt dezelfde problemen te hebben en tegen veel onbegrip aan te lopen.

Marten PA3BNT zegt dat een artikel in Electron is gepubliceerd over storing van zonnepanelen. Marten heeft dezelfde installatie als in Electron beschreven, maar heeft in het geheel geen problemen. Verder deelt Marten mee dat Eppie PA0ELN kortgeleden is overleden.

Willyan PA0WAH heeft last van een "riedel" op de lagere HF-banden. Overbuurman Erik PD7ALT heeft dat ook. Willyan laat een geluidsopname van de storing horen, maar dat levert bij de aanwezigen geen herkenning op. Willyan gaat verder op zoek naar de bron.



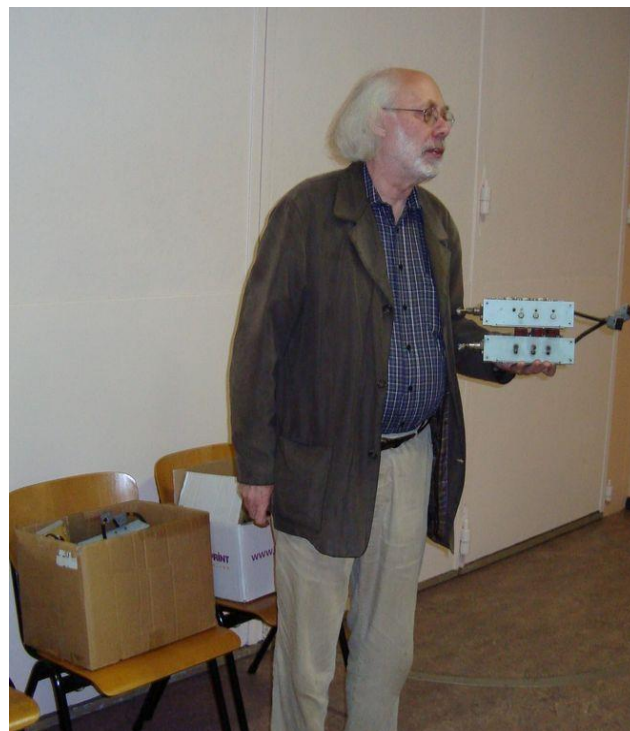
*De camping-dipool van Menno PA0DML.*



*De tuner van Marten PA3BNT.*

Menno PA0DML heeft een zelfbouw-helical-dipool voor 40 meter meegenomen, voor gebruik

op de camping. Met twee neerhangende meetsnoeren van één meter aan de uiteinden, is de antenne ook bruikbaar op 60 meter. Marten PA3BNT heeft bij de radiomarkt van De Lichtmis een zelfbouw-parallel-tuner voor open lijn op de kop getikt. Het is een prachtig stukje huisvlijt, bedoeld voor een specifieke antenne. Na de pauze probeert Dick PA2DTA zoveel mogelijk van zijn overvloedige spullen aan de man te brengen. De overgebleven spullen gaan naar De Jonge Onderzoekers in Groningen.



*Dick PA2DTA bezig zijn shackopruiming kwijt te raken.*

## **Notities van de afdelingsavond van 28 oktober 2016**

Voorzitter Dick PA2DTA opent de afdelingsavond en heet ieder welkom. In het bijzonder de voorzitter van de afdeling Eemsmond: Jur PA3FUH, en de spreker van vanavond: Harold Plooijer PA0QRB. Er zijn 18 personen aanwezig. Free PE1DUG leest de notities van de afdelingsavond van 30 september voor. Er zijn geen op- en aanmerkingen.

Er is een afmelding van Pieter NL13637. De Regionale bijeenkomst op 7 november in Deurze wordt namens onze afdeling bijgewoond door Dick en Free. Dick meldt dat op 5 november de Dag van de Radio-Amateur in Apeldoorn op de agenda staat. Verder doet Dick opnieuw een oproep voor kopij voor Hunsotron.

Op 17 juni 2017 zal in het Drentse Geesbrug een nieuwe radiomarkt worden gehouden.

In de rondvraag zegt Jur PA3FUH dat de afdeling Eemsmond in november een meetavond op het



programma heeft. In december is er de mogelijkheid om buismateriaal voor een magnetic loop te laten buigen. Een ieder is welkom. Reinder PA3FXT meldt dat de contestgroep klaar staat voor de CQWW-SSB-contest in het aanstaande weekeinde. Bas PE4BAS gaat als nieuw crewlid deelnemen. Gerard PA3BCB heeft uit zijn rariteitenverzameling een antennetje in het GHz-bereik meegenomen. Nadere gegevens ontbreken. Jaap PG7C heeft een vector-netwerk-analyser bij zich en test de antenne. Er is enige resonantie in de range van 16 en 18 GHz, maar verder blijft het nogal mysterieus.



Jaap PG7C doet met zijn analyser metingen aan de mysterieuze antenne.



In de pauze gaan de drankjes en de gehaktballen er goed in.

Na de pauze presenteert Harold PA0QRB de Smith chart. Het is onvoorstelbaar hoeveel complexe formules in de chart zijn verwerkt en welke netwerkinformatie uit de cirkels kan worden afgelezen.

A blue title slide for a presentation. In the top left corner is a small logo with the text 'KROON 1957'. The main title is 'Het Smith-diagram' in white. Below it, in smaller white text, is 'Krachtig hulpmiddel bij antennesysteem-ontwerp Blok 1'. The author's name 'Harold Plooijer, PA0QRB' is listed. At the bottom, it says 'Met dank aan: Philip H. Smith BSEE, Dr Walt Maxwell, W2DU, Antenna-theory.com'. The background features a red Smith chart.



Harold PA0QRB ontvangt een Groninger attentie uit handen van voorzitter Dick PA2DTA.

## Notities van de afdelingsavond van 25 november 2016

Dick PA2DTA is verhinderd. Daarom zit Free PE1DUG de laatste afdelingsavond van dit jaar voor en heet ieder welkom. In het bijzonder Wim PA0SLT die ons vanavond wegwijst gaat maken in de radio-astronomie. De oorspronkelijk geplande lezing van Paul PA5UL over scouting, JOTA, enz. is verplaatst naar de afdelingsavond van april 2017. Er zijn 19 personen aanwezig.

De notities van de afdelingsavond van 28 oktober leveren geen op- en aanmerkingen op.

Er zijn afmeldingen van Douwe PA3DHP en Erik PD7ALT. Er is een nieuw lid bij de afdeling gekomen: Arno Schreuder PD4AS uit Bedum.

Op 7 november is de Regiobijeenkomst in Deurze bezocht door Dick PA2DTA en Free PE1DUG. Er is ondermeer gesproken over het plan om EMC-specialisten in de afdelingen en/of regio's beschikbaar te hebben, die leden met storingsproblemen kunnen helpen. Op de website van de Veron is sinds kort het Veron Techniek Forum operationeel. Het nieuwe Vademecum is gepresenteerd tijdens de Dag van de Radio Amateur en is te bestellen bij het Servicebureau. De 60-meterband gaat terug naar 15 kHz breedte en 15 Watt vermogen. Het AT is te ruimhartig geweest bij het openstellen van 100 kHz breedte,



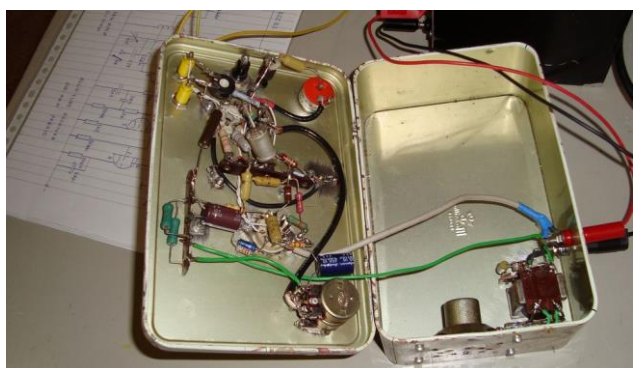
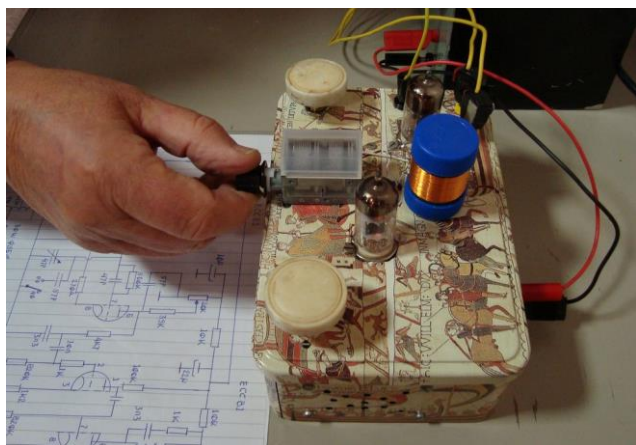
en moet nu een stap terug doen. Dick PA2DTA heeft gereageerd op de oproep voor vrijwilligers binnen de Veron en heeft zich beschikbaar gesteld voor een taak bij de redactie van Electron.

Over enkele weken komt de Hunsotron weer uit. Free roept de aanwezigen op nog snel kopij aan te leveren, zodat het nog kan worden meegenomen.

In december is er geen afdelingsavond. De volgende is in januari en dan staat de verkoping op het programma. Free vraagt de aanwezigen te kijken of zij spullen hebben die al lange tijd niet meer zijn gebruikt, en die mee te nemen naar de verkoping.

In de rondvraag stelt Harrie PA3BHT voor het nieuwe Vademecum collectief via de afdeling te bestellen. Free gaat na of dat mogelijk is. Op een intekenlijst melden zich direct al tien belangstellenden.

Bas PE4BAS zegt dat het straks moeilijker zal worden om te werken op de sterk ingeperkte 60-meterband, en roept op de band nog flink te gebruiken voordat de beperkingen ingaan. Bas meldt verder met trots dat er een QSL-kaart voor zijn dochter is binnengekomen van een QSO tijdens de Kidsdagen.



*De zelfbouw 80-meter ontvanger van Marten PA3BNT.*

Klaas PA3ASE geeft een pluim aan Engelhard PA3FUJ voor zijn hulp bij het werkend maken van het HRD-programma. Verder meldt Klaas dat het instralen op de geluidsinstallatie van de nabijgelegen kerk in zoverre is opgelost dat er nu

goed contact is over wanneer er activiteiten in de kerk worden gehouden.

Reinder PA3FXT meldt dat er tijdens de CQWW-contest aan public relations is gedaan. RTV Noord heeft er zowel op de radio als op TV aandacht aan besteed.

Marten PA3BNT heeft een zelfbouw-projectje meegenomen. Een 80 meter rechtuit-ontvanger naar een ontwerp van Richard PE0RIG. De ontvangst in de zaal blijkt helaas slecht te zijn, waardoor Marten het apparaat niet goed kan demonstreren. Verder meldt Marten dat hij morgen aanwezig zal zijn bij de open dag van de FRAG in Leeuwarden.



*Ook voor Wim PA0SLT is er een presentje als dank voor zijn lezing.*

Na de pauze verzorgt Wim PA0SLT een presentatie over radio-astronomie en het met eenvoudige middelen ontvangen van ruimte-ruis. Hij kan uiteraard niet tippen aan de professionals, maar het is frappant wat hij daarmee in grafieken en kaarten bereikt. Na afloop ontvangt Wim een attentie van lekkernijen van het Hogeland.

Free PE1DUG sluit de afdelingsavond door ieder alvast prettige feestdagen en een goede jaarwisseling te wensen.

## Hunsingoërs in De Lichtmis

Bent u ook naar de radiomarkt in De Lichtmis geweest? Dan bent u ongetwijfeld amateurs uit onze afdeling tegengekomen. Niet alleen mede-bezoekers, maar ook twee OM's die hun overvloedige spullen te koop aanboden. Jan PA1DN en Gerard PA3BCB. Beiden vertelden dat ze goede zaken hebben gedaan.



Gerard PA3BCB in zijn kraam op de radiomarkt in De Lichtmis.

## Vademecum 2016

Het heeft even geduurd, maar nu is hij er toch: het nieuwe Veron Vademecum. Het is gepresenteerd bij de onlangs gehouden Dag van de Radio-Amateur. Het Vademecum is een naslagwerk voor zendamateurs en bevat veel

praktische informatie over onze hobby. Het nieuwe boekwerk vervangt de editie van 2010 en is flink geactualiseerd. Het kost € 10,00. Veel van onze afdelingsleden hebben gebruik gemaakt van de mogelijkheid het nieuwe Vademecum collectief via de afdeling te bestellen.



Was u daar niet bij, dan kunt u het online bestellen bij het Veron Serviceburo en betaalt dan € 5,00 extra voor administratie- en verzendkosten.

## Het Veron Techniek Forum

Sinds kort is een techniek-forum operationeel op de Veron website. Met de Veron alias van uw call of NL-nummer heb u toegang tot het forum. In Electron van december staat beschreven wat de opzet is en hoe u het forum kunt gebruiken.



## Groninger radioamateur treffen op 18 februari 2017

De tweede GroRAT radiomarkt (de opvolger van het Noordelijk Amateur Treffen NAT) wordt gehouden op zaterdag 18 februari 2017. Opnieuw in de bloemenveiling Flowerdome in Eelde, van 9.30 tot 15.00 uur. De entree is € 3,50.



## De VERON Regiobijeenkomst

*Free Abbing, PE1DUG*

De regiobijeenkomst van 7 november 2016 in Deurze werd namens onze afdeling bijgewoond door Dick PA2DTA en Free PE1DUG. Vele zaken kwamen aan de orde, waaronder het volgende. De EMC-commissie heeft meer mankracht nodig om de groeiende storingsproblematiek het hoofd te kunnen bieden. Daarom wordt voorgesteld per afdeling (of samenwerkende afdelingen) te komen tot één of meerdere EMC-specialisten. Zij zijn het aanspreekpunt voor de afdelingsleden en hebben kennis en spullen om storingen te localiseren en zo mogelijk te verhelpen. Dick PA2DTA vraagt aandacht voor een aantal zaken:

- aanstaande beperking bandgedeelte 60 meter;
- bij het opnieuw betalen van een jaarlijkse vergoeding aan het AT hoort ook het upgraden van de status van de radiozendamateurs;



- optimaliseren van de aanpak van de storingsproblematiek;
- verdergaande samenwerking c.q. fusie van amateurverenigingen; de kritische massa komt dichterbij;
- jacht op zogenaamde illegale antenne-installaties en onwrikbare opstellingen door gemeenten.



Het AT is te ruimhartig geweest bij het beschikbaar stellen van 100 kHz bandbreedte voor 60 meter, en is er Europees op teruggefloten. 60 meter gaat terug naar 15 kHz (5351,5 tot 5366.5 kHz) met maximaal 15 Watt EIRP.

Sinds kort is het Veron Techniek Forum online. Men moet inloggen met de Veron-alias, dat zondig via de Veron-website kan worden aangevraagd.



V.l.n.r.: Michel Arts PE1NVK (redactie Electron), Gerard PA1AT (afd. Assen), Remy Denker PA3AGF (voorzitter HB Veron), Gerrie PA7TT, Henk PA0HMJ en Wim PE0WDM (allen afd. Assen).

Vrijwel elk jaar komen er vanuit de verenigingen voorstellen voor het aanpassen van de mogelijkheden voor N-amateurs. Daarom heeft het AT aan de Veron en de VRZA gevraagd een beleidsplan op te stellen dat kan dienen als leidraad voor de toekomst van de N-licentie.

Het Veron Administratie Systeem (VAS) met daarin ondermeer de gegevens van de leden, is een vrij star systeem, waar nauwelijks in kan worden gemuteerd. Er wordt bezien of er aanpassingen en/of verbeteringen in het VAS kunnen worden gemaakt.

De IARU-Region 1-conferentie wordt in september 2017 gehouden in München. Er kunnen nog voorstellen worden ingediend.

De 78<sup>e</sup> Verenigingsraad van de Veron wordt gehouden op 22 april 2017 in Apeldoorn. De afdelingen worden verzocht hun voorstellen voor de VR tijdig in te dienen en zoveel mogelijk af te stemmen met andere afdelingen.

Er wordt voorgesteld te onderzoeken of er kan worden gekomen tot het samenvoegen van de bladen van de Veron, de QRP-club en de SRS-club. Dan kunnen de redactionele krachten ook worden gebundeld.

De Veron heeft dringend behoefte aan vrijwilligers voor functies in de redactiecommissie van Electron, de Jeugdcommissie, de PR-commissie en de VHF+-commissie. Dick PA2DTA biedt zich aan voor de redactie van Electron.

## F/PE1DUG

*Free Abbing, PE1DUG*

In juni hebben we onze koude en natte vakantie in Oostenrijk voortijdig afgebroken. Daarna waren er nog drie vakantieweken over. Die hebben we vanaf eind augustus doorgebracht op onze favoriete camping in de uitlopers van de oostelijke Pyreneeën.



07-09-2016: QRV vanaf de camping, in de schaduw van de pijnbomen en de kurk-eiken.

Het leek wel of wat we in Oostenrijk tekort waren gekomen, er nu extra bij kregen: alle dagen volop zon en meer dan 30 graden. Daardoor hebben we het vooral rustig gehouden en niet zoveel ondernomen.

Ik had de Yaesu FT-857D meegenomen. En een G5RV-junior op een PVC-hengel van tien meter. De beide zijden als inverted-V weggespannen.



Dat werkte prima. Daarmee was ik overdag af en toe QRV. En bijna elke avond in het vakantienetje op 40 meter. Maar er waren maar weinig Hunsingoërs die zich daar meldden.

Het was duidelijk te merken dat de herfst in aantocht was, want de hogere HF-banden waren al vrijwel constant dicht. Ook 50 MHz zat dicht. Ik had gehoopt dat er in zuid-Europa nog een paar openingetjes op zes zouden komen, maar tevergeefs.

In het eerste weekeinde van september was de HF-SSB-velddagcontest. Het was flink druk met west-Europese, en opvallend veel Belgische stations. Maar ik heb nauwelijks Nederlandse velddagstations gehoord.

Twee maal ben ik /P actief geweest. Eind augustus vanaf de Cap Cerbère; het zuidelijkste Franse punt aan de Middellandse Zee. Ik was nog maar net bezig het hengelmastje en de eindgevoede draad van 23 meter te plaatsen, toen ik bezoek kreeg van de Gendarmerie. Vanwege de terreurdreiging is men zeer alert. De politieman wilde weten wat ik ging doen en hoe lang ik daar zou blijven staan. Mijn papieren hoefde ik niet te laten zien. Hij maakte een paar aantekeningen en vertrok weer.



31-08-2016: F/PE1DUG/P vanaf Cap Cerbère.

Met de FT-857D op 40 Watt, gevoed vanuit de auto-accu, kon ik vanaf die plek mooie verbindingen maken. Waaronder op 18 MHz met

SM0OWX, die ik een jaar eerder ook werkte toen ik /P was in C3 Andorra. Na anderhalf uur zijn we vertrokken omdat de schaduw verdween en het zelfs aan zee erg heet werd.

Een week later zat ik als EA3/PE1DUG/P met eenzelfde opstelling aan de Spaanse kant van de Coll d'Ares op ruim 1.500 meter ASL. Ook daar werkte het goed en was het beduidend minder warm. Bovendien kreeg ik hier regelmatig vragen van voorbijgangers van wat ik aan het doen was.



08-09-2016: EA3/PE1DUG/P op de Coll d'Ares.

In de drie weken in de Pyreneeën ben ik, mee door het warme weer, niet bijzonder actief geweest. Er kwamen maar net honderd verbindingen in het logboek. Maar voor het overige was het een prima vakantie.

Nu eerst naar de winter en vakantieplannen maken voor het nieuwe jaar.

## **Sinterkerstennieuwdrienkoningen luemondayendelangewintermaand langerdaglicht**

*Dick, PA2DTA*

Dat is niet helemaal origineel maar vat wel de periode samen waarin u het met deze Hunsotron moet doen. Als u de volgende afdelingsavond bezoekt hebben we alle feestdagen etc. waar achter de rug en gaan we weer op weg naar (ik zeg het maar vast) Beetsterzwaag. Ik hoop dat u allen een plezierige feestmaand hebt gehad en dat (voor velen van ons) de berichten van het pensioenfonds niet al te schokkend zijn geweest. Opgewekt en gezond het nieuwe jaar in, dat zullen we maar proberen te doen. In het nieuwe jaar hebben we een paar vaste onderdelen te gaan. De aftrap zal gepaard gaan met de traditionele verkoping van spullen die een nieuwe eigenaar zoeken en waarbij ook de afdelingskas een beetje meeprofiteert. Ik hoop dat er aardige zaken worden meegenomen en dat de ruiling der goederen u nog kan inspireren om wat extra te knutselen. Tijdens het kerstreces kunt u ook eens

nadenken over zaken die mogelijk tot een voorstel voor de verenigingsraad kunnen leiden en u kunt ook eens rustig een poging wagen om een stukje op papier te krijgen als broodnodige kopij voor Hunsotron. Wat mij betreft hoop ik dat we als Groningers in staat zullen zijn om ons gebied enigszins voor verder verzakken en schade kunnen behoeden of te wel ik hoop dat de winter niet te extreem zal zijn. De kans daarop bestaat, want tot eind november is dit jaar al weer record warm. Natuurlijk kan er altijd nog een Elfstedentocht komen, maar zelfs dan blijf ik als import Fries gewoon thuis. Dankzij de geweldige moderne beeld en geluid mogelijkheden krijg ik dat dan wel thuis voorgeschoteld. Bij uitblijven van een live-voorstelling kunnen ze, zoals al eerder, toch gewoon een tocht der tochten herhalen? U kunt zich ook zelf met draadloze en draadrijke verbindingsmogelijkheden bezighouden. In de wintermaanden is het wel leuk om eens op de lage banden te experimenteren. In de zomer is de propagatie slecht en het storingsniveau hoog, nu is dat veel beter. Ik ben ook benieuwd wanneer we van AT een berichtje krijgen waarbij we de aanzegging krijgen dat we de zestig meter band weer grotendeels kwijt zijn. Er zal maar 15 kHz overblijven waarin we met klein vermogen mogen werken. Hoewel dit internationaal is afgekaart begrijp ik het nog steeds niet helemaal. Overal verdwijnen stations en oude modus, maar bepaalde spelers willen geen afstand doen van, laten we zeggen, maximaal een paar honderd kilohertzen. Kennelijk houdt men enkele "old fashioned opties" toch stiekem achter de hand. Daar kan ik me ook wel weer iets bij voorstellen. Als de nood aan de man komt- en dat hebben amateurs al weer aangetoond – kun je met een ouderwetse hand aangedreven GRC9 met een hand- of spreekleutel toch ver weg komen. Voor netuitval heb ik mijn accu's weer eens opgeladen en zelfs bij donker weer doen mijn zonnepanelen toch nog wel iets. Jammer dat mijn accu's zo vreselijk zwaar zijn ( 4 x 36 kg voor 24V en 165 Ah). Ik ben nog op zoek naar een mooi PV-laadsysteem, hoewel dat wat lastig wordt met mijn krijgertjes-experimenteer- zonnepanelen. Die dingen leveren hun stroom bij 36-40 volt omdat ze ontwikkeld zijn voor een netomvormer. Helaas moet ik dus ook weer wat warmte opwekken via een rare omweg. De panelen verbouwen is geen optie. Deze wintermaanden laat ik me door nieuwe en jongere collega's bijspijkeren over halfgeleiders en zonnestroom, maar dat is voornamelijk theorie dus over hoe ik mijn probleempje moet/kan aanpakken zal het wel niet gaan. Wel is het leuk voor mijn proefjes met ouderwetse gelijkrichtertjes uit de Corver-tijd die

ik maak met verschillende mineralen. Het zijn wat onzinnige proefjes als je veel betere diodes kunt kopen voor 0,1 cent of zo, maar erg leuk experimenteren en meten is het wel. Radio was dus niet zo eenvoudig vroeger, maar ook toen werden velen er door geboeid net als nu nog steeds. Naast alle goeds wens ik u en de uwen daarom ook veel plezier met minder nuttige dingen. De wereld kent al vlijt en ijver genoeg.

**Uw voorzitter, Dick, PA2DTA**

## Speciale Prefixen

*Marten, PA3BNT*

### HA1956BA

Klara Lendval, HA5BA, werd geboren op 23 oktober 1956, de dag dat de Hongaarse opstand begon.

Om die historische gebeurtenis te herdenken is HA5BA tot het eind van dit jaar qrv met de call HA1956BA.

### OR70AF

De luchtmacht van België bestaat dit jaar 70 jaar.

Tot eind dit jaar is het station OR70AF actief om dit feit te vieren.

Qsl via het UBA-bureau naar ON2KFJ.

### DL500BIER

In verband met het feit dat het Duitse reinheidsgebot 500 jaar bestaat kan met dit station het gehele jaar worden gewerkt.

Het sonder-dok hiervoor is BIER. Qsl via: DJ6SI.

### DL1516BIER

Om dezelfde reden zijn amateurs uit de DARC-ov T08, Neuburg-Schrobenhausen dit gehele jaar qrv met de call:

DL1516BIER en sonder-dok: 500DRG. Qsl via bureau.

## QSL post Bas Levering PE4BAS





# CQWW SSB contest @PA6GR 2016

Bas, PE4BAS

Geen succes, of toch juist wel? Zelf deed ik voor het eerst mee in team verband in deze contest.



Foto 1: 20m running station

Een leuke ervaring en zeer leerzaam. Na overleg is het allemaal nog bijna niet door gegaan omdat we door omstandigheden alleen op 20m zouden kunnen uitkomen. Maar na rijp beraad werd besloten ook een multiband draad antenne op te hangen en een 3 band vertical neer te zetten om zo ook andere banden van ons signaal te kunnen voorzien. Reinder en Marten namen de voorbereiding voor rekening. Zaterdagmorgen om 7 uur ben ik begonnen en trof een slechte 20m band aan. De condities



Foto 2: Derk Bosscher in gesprek met Peter en Tjip

waren er gewoon nog niet en moeizaam werden een paar QSO's gemaakt. Het leuke was dat Derk Bosscher rond half negen langs kwam voor een rechtstreekse reportage op Radio Noord.

Zo lang de link nog werkt kan men het hier beluisteren vanaf de 41e minuut ongeveer na het liedje van Matt Bianco: <http://bit.ly/2emE8yU>

Een succes voor het promoten van onze hobby in deze regio. Peter PA4O was zelfs speciaal op de fiets uit Winsum gekomen om als één van de woordvoerders op te treden. Uiteraard bleef Derk

wel even en dat kost uiteindelijk wat kostbare contesttijd. Toen Derk weg was werd besloten om toch maar een lineair er bij te zetten want te veel stations hoorden ons gewoon niet. Dan maar in een andere sectie. De condities werden ondertussen wel wat beter al heb ik persoonlijk geen Australië of Nieuw Zeeland gewerkt (wel verwacht) wel werkte ik Indonesië en Japan o.a. Ook niet gek natuurlijk. Reinder en Marten kwamen mij en Tjip aflossen en werkten natuurlijk door de betere condities in de middag de meeste stations. De nacht werd door mij waargenomen. Dat was inderdaad meer waarnemen want de draadantenne werkte niet zoals verwacht. De ontvangst was prima maar er was bijna geen station die me hoorde. Op 20m werd ondertussen tegen beter weten in ook maar CQ geroepen. Dat had als resultaat dat ik af en toe nog wel wat werkte zoals Brazilië om 4 uur in de nacht! Gelukkig kwam de aflossing mooi op tijd en mochten die in de ochtend een camera ploeg van TV-Noord verwelkomen. Weer een prachtige promotie van onze hobby. Net als het radioprogramma kan men het terug zien vanaf de 7e minuut ongeveer: <http://bit.ly/2emGBcG> Uiteindelijk is het allemaal wel ten koste gegaan van onze score maar heel erg is dat niet. We



Foto 3: Multiplier station

kwamen al niet in de sectie waarin we zouden mee doen en door een paar foutjes zouden we uiteindelijk toch in de sectie multi two belanden. Het log is uiteindelijk maar verstuurd als checklog. Met 972 QSO's gezien de omstandigheden helemaal niet zo gek. Maar persoonlijk denk ik dat er meer in gezeten had. Zelf heb ik ook nog een korte video gemaakt te zien hier: <http://bit.ly/2eFZUsz>

Rest mij Feike te bedanken voor de gastvrijheid en het gebruik van zijn apparatuur en shack. En bedankt ook het gehele team van PA6GR voor de samenwerking. Zonder alle inzet had de hobby niet zo goed gepromoot kunnen worden.



**PACC2016 contest 3e plaats PA6GR**  
(foto 1)

**Sectie D1: MO Two TX**

Callsign	QSOs	QSO-pts	Mults	Score	Log
1 PI4DX	3003	2908	531	1544148	E
2 PI4COM	2844	2716	525	1425900	E
3 PA6GR	1976	1923	399	767277	E



Foto 1

**Clubcompetitie**

De afdeling Hunsingo is in de clubcompetitie op plaats 41 van de 58 geëindigd.

**DKARS-contest 2016**

Bij de sectie A1CW staat Peter Schollema (PA40) op de 4e plaats (foto 2)

Bij de sectie A4SSB staat PA6GR op de 1e plaats (foto 3).



Foto 2



Foto 3

**QSL post Bas Levering PE4BAS**





## LOTW (Logbook Of The World)

Bas, PE4BAS

Binnen onze afdeling maar ook daarbuiten zitten een paar fanatieke Dxers die tot op heden nog geen gebruik maken van LOTW. Logboek "Of The World" is gemaakt door de Amerikaanse radioamateur vereniging ARRL en heden het belangrijkste middel om digitaal via internet een

**Stap 1:** Download en installeer TQSL (google ARRL TQSL)

**Stap 2:** Maak een nieuwe map aan op je bureaublad genaamd "mijnLOTWcertificaat"

**Stap 3:** Start TQSL

**Stap 4:** Een bericht zal verschijnen en vragen of je een nieuw callsign certificaat wilt aanvragen (You have no callsign certificate, would you like to request one?) Je klikt YES

The screenshot shows a dialog box titled "Request a new Callsign Certificate". It contains the following fields and controls:

- Call sign:** A text input field containing "CT2IRY".
- DXCC entity:** A dropdown menu showing "PORTUGAL".
- Date of the first QSO you made or will make using this callsign:** Three dropdown menus for Year (1945), Month (11), and Day (15).
- Date of the last QSO you made or will make using this callsign:** Three empty dropdown menus for Year, Month, and Day. A note below reads: "(Leave this date blank if this is still your valid callsign.)"
- Buttons:** A "Help" button on the left, and "< Back", "Next >", and "Cancel" buttons at the bottom.

QSO bevestigd te krijgen. In principe gaat het hier om digitale QSL maar het is niet te vergelijken met eQSL. Er is natuurlijk al heel wat over geschreven en men weet waarom het belangrijk is om mee te doen met LOTW. Helaas is de aanvraag van een certificaat (sleutel) voor dit gebeuren nogal omslachtig en dit weerhoudt veel amateurs ervan om het aan te vragen. Toch valt het allemaal wel mee en ik denk dat het terecht is dat de ARRL het zo doet om geen gebruik te krijgen buiten de officiële amateurs om. Ik wil hierbij een korte handleiding ofwel een 10 stappen plan geven hoe men dit programma werkend krijgt en hoop hiermee anderen te helpen.

**Stap 5:** Zie hierboven. Vul je callsign in (geen /P of dergelijk), je DXCC (Netherlands) en QSO begin data (dus wanneer je bent gaan loggen).

[Vul GEEN einddatum in.](#)

**Stap 6:** Klik op de "next" knop en vul dan je huidige naam en adres in.

**Stap 7:** Klik op de "next" knop en vul je e-mail adres in.

**Stap 7:** Klik op de "next" knop en er word gevraagd naar een password. Dit hoef je niet in te vullen. Klik weer op "next".

**Stap 8:** Als er een internetverbinding is zal je gevraagd worden om de aanvraag te versturen naar LOTW. Klik "YES". Als er geen internet is zal je gevraagd worden de aanvraag file

(callsign.tq5) op te slaan. Doe dit in de nieuwe map op je bureaublad die in stap 2 gemaakt is. Je kan die file dan later op de website van LOTW uploaden.

**Stap 9:** Kies de tab "Callsign Certificates" als het goed is staat daar een geel rondje met een rode streep door te teken dat de aanvraag is gedaan maar nog niet geactiveerd.

**Stap 10:** Maak een kopie van je zendvergunning en van je ID of paspoort. Uiteraard moet de gegevens daarop overeenkomen. Stuur deze kopietjes met een kort briefje dat deze zijn voor de aanvraag van het LOTW certificaat naar:

LOTW Administrator  
ARRL  
225 Main Street  
Newington, CT 06111  
USA

Zodra alles aangekomen en verwerkt is krijg je vanzelf een e-mail met je certificaat die je in het TQSL programma kan laden. Uiteraard krijg je ook een paswoord voor de LOTW site waar dit certificaat ook te downloaden is. Als het goed is werkt alles dan en kun je vanaf dat moment met TQSL je log uploaden. Downloaden van de bevestigde QSO's kan ook. Maar ik raad toch sterk aan om hiervoor een geschikt logprogramma te gebruiken.

## Informatief

*Marten, PA3BNT*

30 jaar European Dx Foundation  
De European Dx Foundation bestaat dit jaar 30 jaar.

Ter gelegenheid hiervan zijn speciale stations in verschillende Europese landen qrv gedurende dit hele jaar.

In Nederland zijn dit: PA30EUDXF t/m PI30EUDXF op 2 meter t/m 160 meter in verschillende modes.

Qsl via: PA1AW.

In Hongarije zijn HA0HW en HA9PP daardoor actief met de call: HG30EUDX, qsl via: HA0HW. In Oostenrijk is het station OE30EUDXF actief gedurende deze periode, qsl via: OE4VIE.

### SN16FF

Dit flora en fauna station is t/m 30 november actief vanuit spff 0164 op 501 meter hoogte qsl via: SP6CES.

### A9110RR

Deze speciale roepnaam uit Bahrein wordt tot het einde van dit jaar gebruikt t.g.v. de 110<sup>de</sup> verjaardag van de ITU RADIO REGULATIONS [1906-2016] qsl via: A92AA.

## II4LXX, II4BBE en IQ4BQ

Op 24 april 1946 is door Marino Miceli de afdeling Bologna van de A.R.I. opgericht, op initiatief van prof. Gianfranco Sinigaglia, I4BBE. T/m 31 december 2016 is men qrv met II4LXX i.v.m. 70 jaar sezioe Bologna.

In memorie voor de initiatiefnemer met de call II4BBE en met de roepnaam van sezioe Bologna, IQ4BQ. Qsl via: IZ4FUE.

### LX op 60 meter

Sinds kort mogen radiozendamateurs in Luxemburg uitzenden in de zestigmeterband van 5351,5 tot 5365,5 Khz met maximaal 15 watt erp.

Vanuit Luxemburg was al een baken actief op 5204 Khz, of deze verhuist zal worden is op dit moment nog niet bekend. [Bron DKARS].

Op het internet staat een film van ruim 17 minuten van Claude Paillard.

De film laat zien hoe hij met de hand radiobuizen maakt. Zie

<https://www.youtube.com/watch?v=EzyXMEpq4gw>.

### GRORAT 2017

Op zaterdag 18 februari 2017 van 9.30-15.00 uur wordt voor de 2<sup>de</sup> keer het Groninger Radio Amateur Treffen gehouden in de flowerdome Eelde.

Deze radiomarkt wordt georganiseerd door de Radio Contest Groep Assen in samenwerking met Vitalis vlooiemarkten.

De entree van 3.50 euro geeft toegang aan zowel de radiomarkt als de vlooiemarkt.

### SAQ

Begin oktober ontstond brand in de antenne-installatie van de Zweedse langegolfzender SAQ in Grimeton, welke zo nu en dan uitzendt op 17,2 Khz.

De brand kon snel worden geblust, maar om de schade te beoordelen en voor de reparatie zal enige tijd nodig zijn. [Bron: DARC].

### Verdwijnt de Eiffeltoren? [Uit Radio-Expres 1928]

De bouwer van den Eiffeltoren heeft destijds een levensduur van 20 jaren gegarandeerd voor den toren, welke in 1889 werd opgericht.

Deze levensduur is thans reeds meer dan het dubbele. Het ligt in de bedoeling het gevaarte te demonteren, daar ernstig gevaar voor instorting bestaat. De oorzaak hiervan is de verwoestende inwerking van de roest. Aan den Eiffeltoren zijn o.a. de antennes bevestigd van het krachtigste Fransche omroepstation FL, dat werkt op een golflengte van 2650 meter. Vermoedelijk zal deze zender dan opgeheven worden.



## ATV`tje deel 7

Hans Reijn, PA3GTM

Na in deel 5,6 en 6a even een zijsprong naar spectrumanalyse en frequentiemeting t.b.v. ATV gemaakt te hebben, wordt het hoofddoel ATV, weer opgepakt.

In deel 4 vond ik de 23 cm band nog slechts een bonus, nu neig ik er toe het wat beter te bekijken. De 23 cm is een band om door te stappen naar 3 cm, maar toch ook zelf een band waarop gewerkt kan worden.

In datzelfde deel had ik het over een 23 cm satellietontvanger (Skymaster XL10), die ik als referentie gebruik.

Naast experimenten is het altijd handig een werkend iets te hebben voor vergelijk e.d.

Dat betekent dan wel, dat in principe in een (fabriek) referentie niet geëxperimenteerd wordt.

Aan een zelfgebouwd experiment kan eindeloos gesleuteld worden en liggen alle gegevens op tafel, in een fabrieksapparaat is het dan vaak einde verhaal door gebrek aan gegevens.

Dus een zelfbouw 23 cm ontvanger-experiment om wat meer inzicht te krijgen.

gecomprimeerde, in blik ondergebrachte, hoogfrequent doos, tuner geheten. Toendertijd ongeveer koektrommelformaat met 2 afgeschermde buizen er bovenop en een zéér grote 11 standen schakelaar voor de afstemming en een soort moederboard voor de rest van de ontvanger.

De huidige satelliettuner zit nog steeds in blik en is gekrompen naar (dankzij o.m. SMD techniek) tot ca een bandenplakdoosje (zie foto 1).

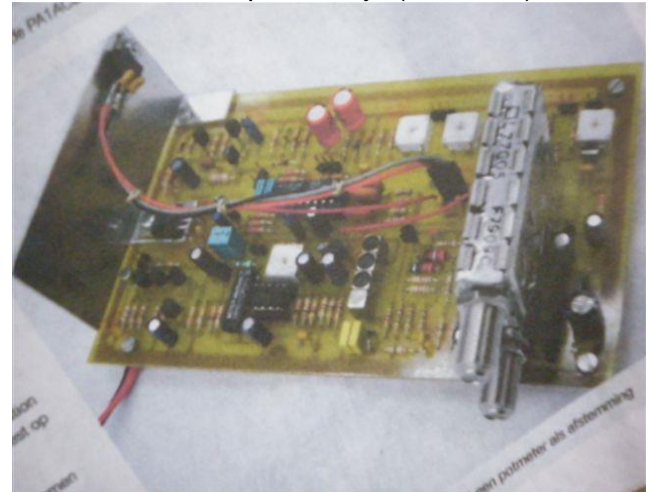


Foto 1

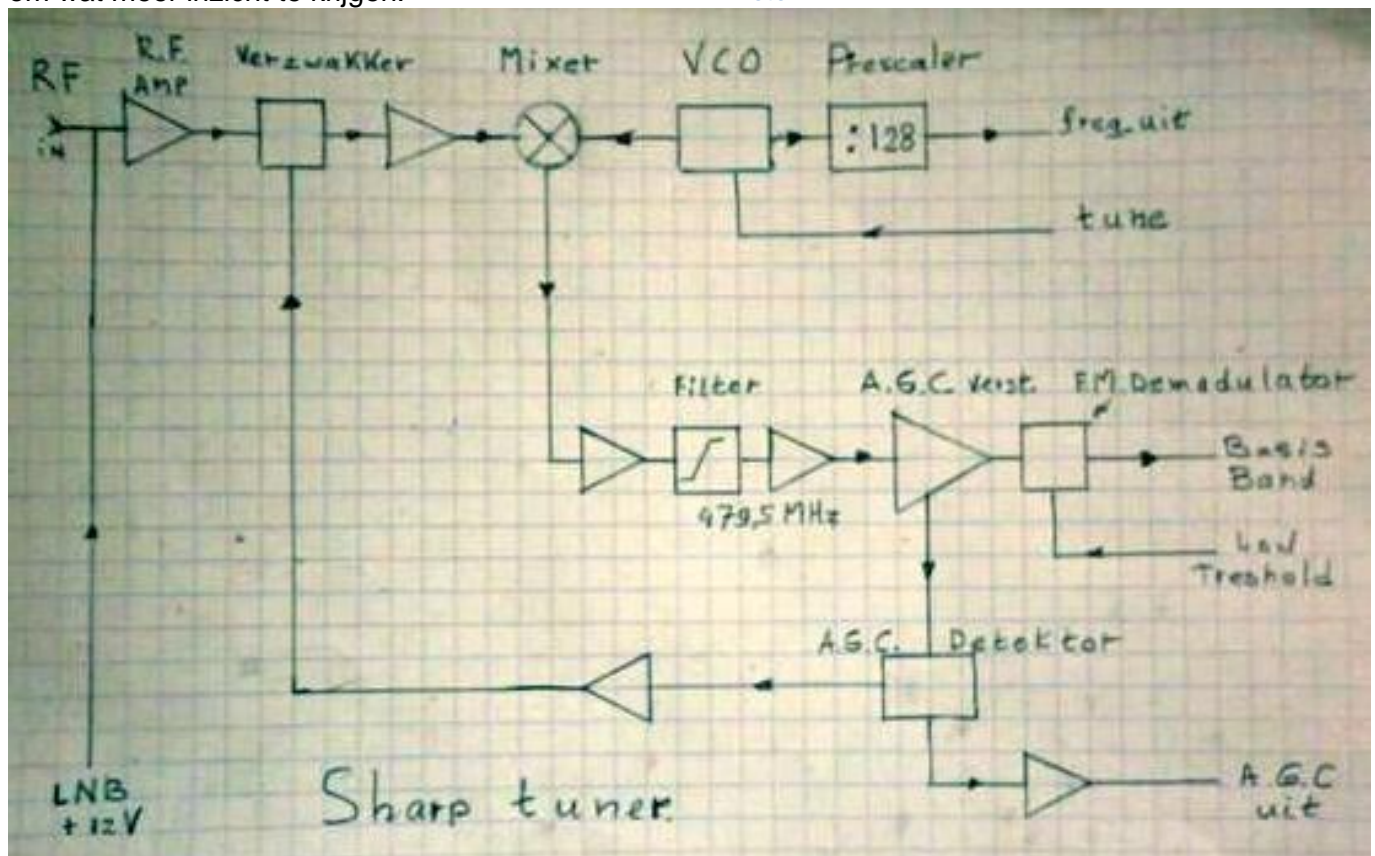


Foto 2

In hoofdlijnen bestaat een satellietontvanger nog steeds (net als vroeger de televisieontvanger Nederland I van omstreeks 1955) uit een

Samen met de print, waar gewone onderdelen opzitten, is dat een complete satellietontvanger,

zoals die als bouwkit o.a. geleverd wordt door Hans, PE1ACB(1).  
 In de Electron's van april 2014 (blz.70,71), augustus 2014 (blz.347,348) en april 2015 (blz.168,169) is daar meer over geschreven.

delen. D.w.z. ingang A met +12V voeding voor een LNB of (LNA), ingang B afgesloten met 75 ohm. Gestabiliseerde voedingsspanningen (5,12 en tunerspanning) worden extern uit een lab-voeding betrokken. Verder een aansluiting

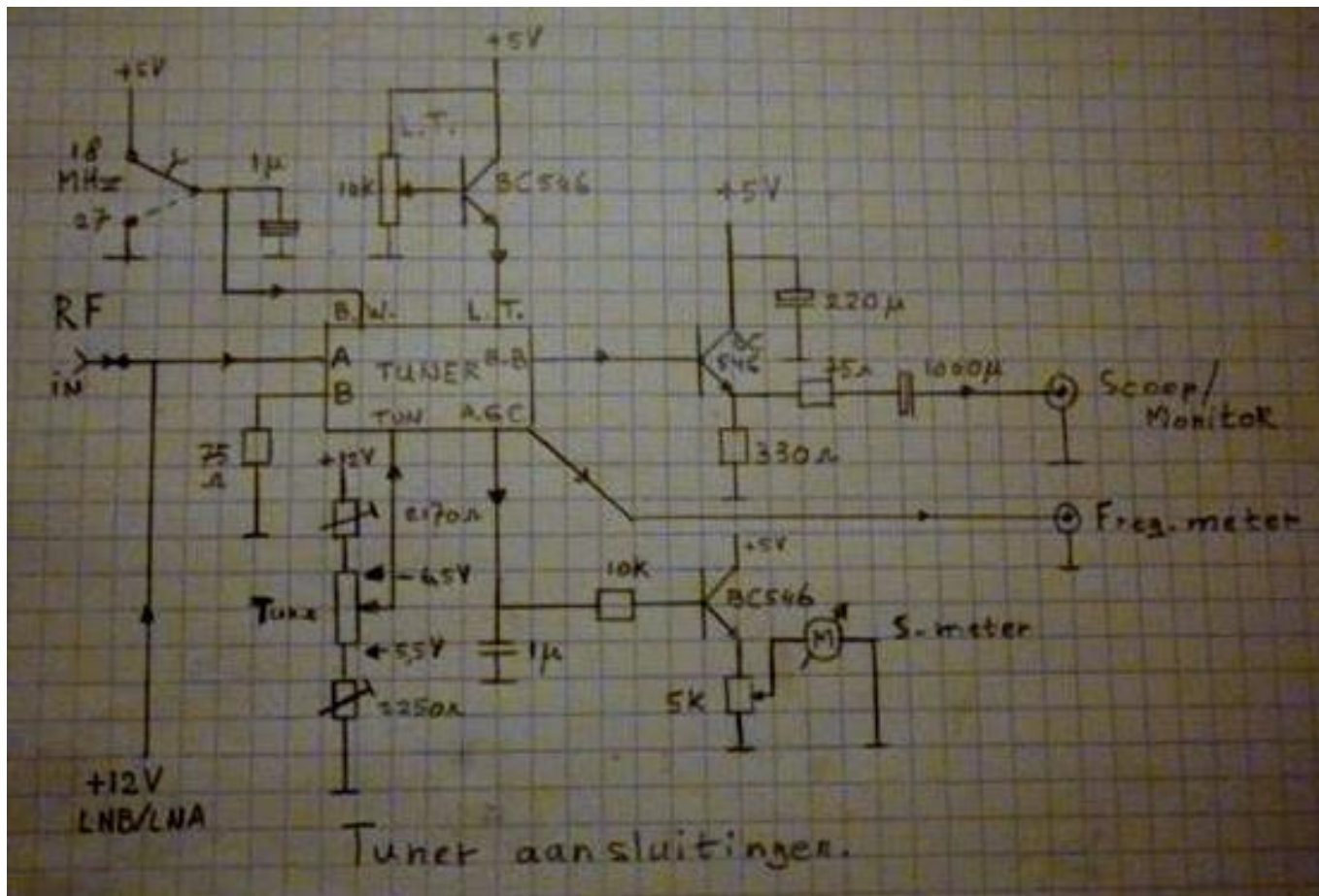


Foto 3

De satelliet tuner (Sharp type F6BVA) is ook los te verkrijgen en vormt een goede basis om daar vanuit te gaan (foto 2).



Foto 4

In de kits wordt daar ook vanuit gegaan en onverkort overgenomen. In tegenstelling met de bodemprint, die voor diverse opties vatbaar is. Ik heb de tuner in een kastje gebouwd, alleen voorzien van de meest noodzakelijke onder-

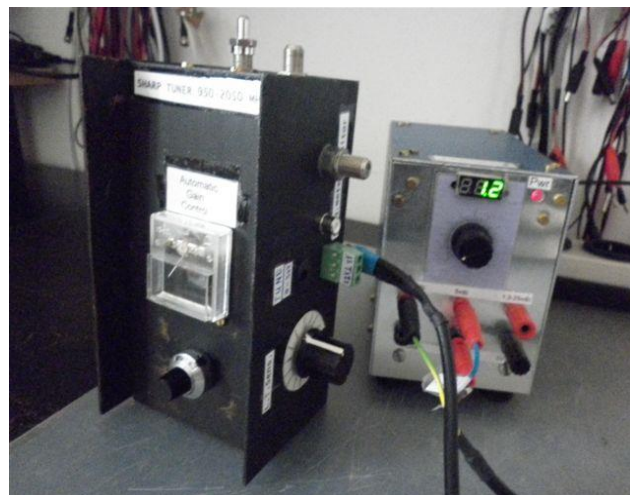


Foto 5

voor een frequentiemeter en een scoop/monitor. In het kastje zijn opgenomen een S meter (AGC), een tuner netwerkje met 10 slagen tuning potmeter, een bandbreedteschakelaar (18/27MHz), een LT (low threshold=drempelwaarde) potmeter en een basisband versterker uitgangschakeling (foto 3).

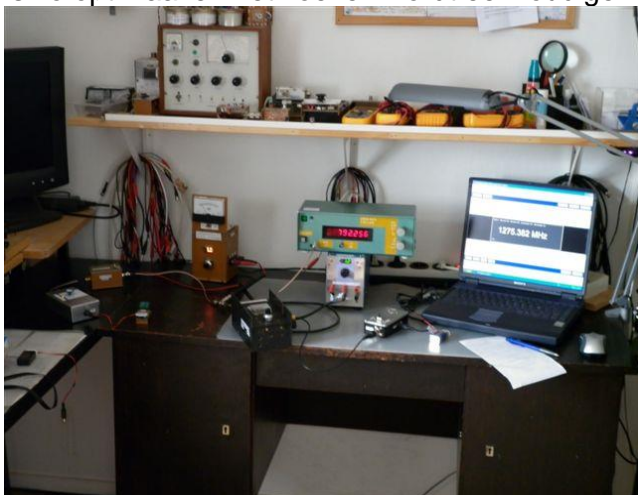




**Foto 6**

Foto 4,5 en 6 laten zien hoe het geworden is. Foto 7 geeft een overzicht van de meetopstelling, waar de 10 slagen potmeter van de tuner in frequentie geijkt wordt.

Hoewel de tuner het hele gebied van 950-2050 MHz aan kan, heb ik hem zo afgeregeld, dat de twee 23cm ATV gebiedjes (1243-1260 en 1272-1291MHz) bestreken worden. De resolutie is zo optimaal en het zoeken wordt eenvoudiger.



**Foto 7**

Helemaal links op de tafel is de 2200-2600 MHz oscillator (zie deel 6a) met 9V batterij te zien, gevolgd door de 5 GHz prescaler (tweedeler zie deel 6a) met +5V lab voeding. Op deze wijze wordt een ijkpunt in het 23 cm ATV gebied verkregen.

Uitkoppelen gebeurt met een rubberduck. Dan volgt liggend de Sharp tuner met lab voeding +5V en +12V.

Midden op de tafel ligt de prescaler (:4096) voor de computer frequentiemeter en rechts de computer zelf (zie ook deel 6 foto 3 en 4).

De aflezing op de computer is de frequentie zoals die de tuner binnenkomt, echter hij meet achter de prescaler (:128) van de tuner (zie foto 2).

Hier is in de computer rekening mee gehouden door de prescalerwaarde met 128 te vermenigvuldigen. Door de offsetwaarde met -479,5 MHz

te compenseren wordt het inkomend signaal gemeten i.p.v. de local oscillator.

De frequentiemeter boven de lab voeding is een extra mogelijkheid om achter de 5 GHz prescaler direct het inkomend signaal te meten.

(1) [www.atv.pe1acb.nl](http://www.atv.pe1acb.nl)

Hans PA3GTM

## Informatief

*Marten, PA3BNT*

Diertienjarige zond bij HV0A. Wie op 10 september dit jaar rond het middaguur op 40 meter qrv was, had wellicht de kans, HV0A in het log te krijgen. De operator was niet de voor het station verantwoordelijke Francesco Valsecchi, IK0FVC maar de dertienjarige Martin Faraglia, IN3EYI. Martin is een van de jongste gelicenceerde radiozendamateurs van Italië en zondermeer de jongste, die Vaticaanstad, HV0A, activeerde. Hij werkte met het grootste gemak de pile-up. Op youtube.com staat een videoclip onder 0V6FsZVOObo. Andere video's die Martin aan het werk laten zien staan op de qrz-site van hem en zijn vader: [www.com/db/in3eyi](http://www.com/db/in3eyi).

Met twee transistors over de grote plas.

In de zomer van 1956 bouwden Gus Fallgren, W10GU, Al Hankinson, W1OSF en Dick Wright, W1UBC, voor de lol met twee raytheon-transistors 2N113 een kleine transistorzender. Deze leverde 78 milliwatt in de twintigmeterband. Op 18 sep-tember 1956 zond W10GU met deze zelf-gebouwde transistorzender en een drie-element yagi vanuit zijn qth Chelmsford in Massachusetts.

Hij maakte verbinding met OZ7BO in Kopenhagen. Zijn signaalrapport was 339.

Deze verbinding van 6000 km over de oceaan kwam overeen met 77000km per watt.

## SX8HOMER

Ter herinnering aan de grote dichter Homer uit de Griekse oudheid, is dit station qrv tot 15 december 2016.

De activiteiten vinden plaats op 10, 15, 20, 30, 40 en 80 meter in ssb, bpsk en rtty. Dit speciale station wordt geactiveerd door de Amateur Radio Club van het eiland Chios. Qsl direct via: SV8FCU of via het qsl-bureau naar SX8HOMER.

## HBOAFVL

Dit jaar bestaat de Amateur Funk Verein Liechtenstein 30 jaar. T/m 31 december is HBOAFVL te werken op alle hf-banden van 160 t/m 10 meter in cw, ssb en digi-modes.

## ATV`tje (deel 8)

Hans Reijn, PA3GTM

De afgelopen zomerperiode is het v.w.b. ATV vooral een buitengebeuren geweest.

Om met verschillende antennes (en centimeter banden) te kunnen experimenteren moeten deze makkelijk bereikbaar zijn. Steeds het dak op is niet handig. Daarom heb ik uiteindelijk gekozen voor een 7m hoge vlaggenmast, die ik met een gelast onderstel in de bodem vastgezet en kantelbaar uitgevoerd heb. Aanvankelijk kon hij met twee man worden opgelopen.

Later, na verlenging tot 12 m met een schuif binnenbuis, is hij toegerust met een lier, die door een enkele persoon bediend kan worden.

Behalve voor experimenten kan de mast dan ook bij veel wind, snel gestreken worden (foto 1).



Foto 1

Om de kabelverliezen te beperken en direct zicht te hebben op het draaien van de antennes, kon niet meer vanuit huis gewerkt worden.



Foto 2

Een voormalig vogelhuis, wat vlakbij de mast staat, werd met wat kunstgrepen tot "TV studio"

omgetoverd en met meettafels van de kringloop gemeubileerd (foto 2,3 en 4).

Met de ATV spullen die ik had, aangevuld met geleende spullen voor 3, 6 en 23 cm werden de



Foto 3

mogelijkheden van de locatie, (antennehoogte, in de weg staande obstakels als bomen en huizen) uitgetest.

Het heeft geen zin te investeren in spullen, die op de locatie niet voldoen.



Foto 4

Om op 2 meter (144,675 MHz ATV oproep frequentie) de draaibare 23 cm antennes te kunnen "inpraten", werd eerst een door Erik, PA1PRD vervaardigde J-Stick gemonteerd (foto 5) en op een als basisbak gebruikte porto aangesloten.

Na wat verbetering van de afvlakking in de voeding kon die eind mei in gebruik worden genomen.

Doordat Piet, PA3ATC in Onderdendam op mijn verzoek QRV werd, kon de set worden getest (Bedankt Piet !!).

De eerste ATV beelden op 23cm werden ontvangen uit Warfhuizen (Erik PA1PRD) met de zelf gemaakte dubbelquad (zie deel 1, foto 8, 9 en



10). Achter de antenne zit direct een 20 dB versterker. De antennehoogte was toen nog 7 meter.



Foto 5

Als satellietontvanger werd de Skymaster XL10 gebruikt en als monitor een kleuren-TV opgedoken bij de kringloop. Daarna werd een geleende 6 cm zender (ca 2 W) op een schotel uitgetoet en kon in Warfhuizen worden ontvangen. Voor Tolbert, Kees (PE1NKT) bleek dit niet te werken.

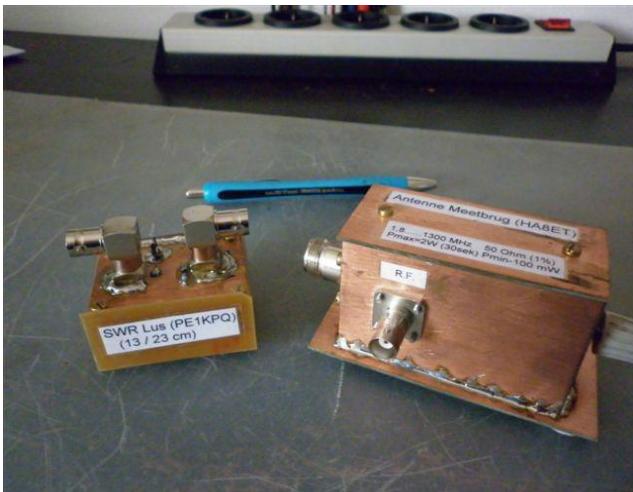


Foto 6

Omdat een schotel een veel kleinere openingshoek heeft, (ca 4 graden) dan bijvoorbeeld yagi's, draait de antenne heel snel door de bundel heen. Om Tolbert te kunnen bereiken werd de schuifmast op 12 m hoogte gebruikt. Verder werd de antennerotor voorzien van een quasi stappenschakeling met een 555 IC. Intussen werd de schotel vervangen door een 23 cm Yagi met 31 directors. Nu werd in Tolbert en in Leek beeld ontvangen. Na de antenne gedraaid te hebben kon ook Onderdendam (Piet, PA3ATC) beeld binnen krijgen. Hij probeerde nog terug te komen met 10 W, maar z'n zender viel uit, nadat hij eerder met Warfhuizen (Erik, PA1PRD) wel visa versa contact gemaakt had.

Ook was hij nog het dak op geweest om de antenne, na lange tijd ongebruikt, weer goed te laten werken!!



Foto 7

Daarna werd de 23 cm zender (een eigenbouw van Erik) definitief opgesteld. Er werd nog een potmeter ingebouwd om het vermogen te kunnen regelen.

Om op 23 cm, vermogen en SWR te kunnen meten werd een oppiklus volgens PE1KQP(1) en een SWR brug volgens HA8ET(2) in elkaar gesoldeerd en met een geleende Kuranshi meter gekalibreerd (foto 6). Foto 7 geeft nog een overzicht van de huidige buitenopstelling met rechts de 12 m mast met Yagi zendantenne en dubbelquad ontvangst-antenne. Op de linkse kleinere paal zijn boven in gemonteerd de 2m J-stick, de 40 en 80 m draadantennes en onder de windmeters. Het ligt in de bedoeling om de komende herfst/winterperiode zoveel mogelijk QRV te zijn op de 23 cm band.!

Hans pa3gtm

(1) [http://pe1kqp.radiotreffen.nl/swr meter](http://pe1kqp.radiotreffen.nl/swr%20meter)

(2).[returnlossbridge1,8MHz...1300MHz](http://returnlossbridge1,8MHz...1300MHz) (HA8ET)

### Informatief:

*Marten, PA3BNT*

### The Wireless World

Het pdf-archief van het Britse tijdschrift The Wireless World [tot april 1913 The Marconigraph] met alle uitgaven van 1911-1986 staan online en zijn kosteloos ter beschikking. In de 60er tot 80er jaren bestond ook een amateurrubriek in dit blad, [www.americanradiohistory.com](http://www.americanradiohistory.com) Wireless World [bron Funkamateurl].

### AO2016DSS

Dit jaar is het Spaanse Donostia/San Sebastian culturele hoofdstad van Europa en is men qrv met deze call. Qsl-manager is EA2URD.

## Voedingsprobleempje

*Dick van den Berg, PA2DTA*

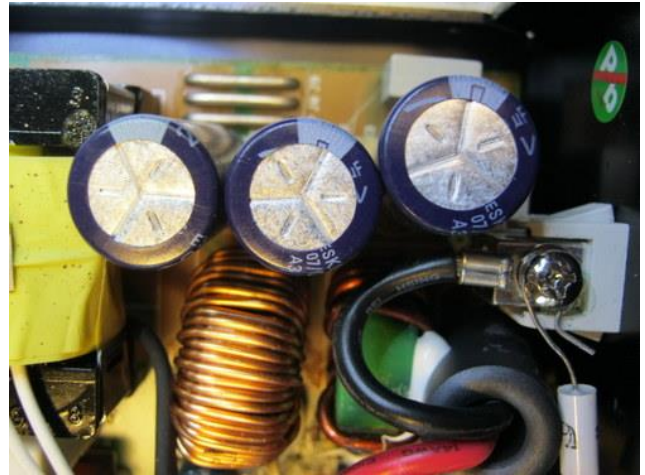
Sinds jaar en dag zijn onze voedingen klein en licht. Dikke trafo's en koelprofielen zijn zo goed als verleden tijd. Een boel ampères bij een rotsvaste spanning zijn geen probleem meer, soms krijgen we er alleen wat storing voor terug, want de kleine doosjes bevatten een schakelende voeding die werkt op een boel kilohertzen en er willen wel eens een paar uitwaaien. Voordeel van de omvormertjes is dat de afvlak elco's klein kunnen zijn. Je snapt al bijna niet meer hoe men zoveel microfarads in een klein busje kan stoppen. Of de uitgangsspanning altijd de gewenste zal zijn, dat hopen we dan maar. Gerard, PA3BCB, schreef al eens hoe hij een extra beveiliging tegen een even een te hoge spanning, weg transceiver toevoegde. Want er kan natuurlijk toch altijd van alles misgaan. Ik merkte ook zoiets.



SEC voeding

Jaren geleden zijn er bij ons in de buurt nogal veel voedingen van het merk SEC verkocht. Meestal het type 1230. Dat staat voor 12 volt en 30 ampère. Die dingen kwamen ergens vandaan waar ze een beetje hadden gerommeld om goedkoop aan de CE-keur te voldoen, maar ze vielen door de mand en daarom zijn de meeste voor verkoop in Nederland voorzien van wat extra ontstoormiddelen. Daarna kregen ze in Electron dan ook prima kritieken want ze waren ook nog niet eens duur. Ook ik heb een paar van de doosjes. Een aantal jaren terug kreeg eentje ervan kuren. Ik merkte het op de een af andere manier, niet dat er iets aan de transceiver kapot ging, maar ik had gemerkt dat er iets anders was dan daarvoor. Bij het openen van de voeding zag ik het euvel. Onlangs kreeg ik weer zoiets bij een tweede exemplaar. Bij het inschakelen was er iets veranderd, een wat vage brom, maar het werkte wel allemaal normaal. Ook maar open. Eenzelfde euvel. Beide exemplaren bleken

uiteindelijk last te hebben van een identieke kwaal. Aan de uitgang zitten drie elco's parallel



geschakeld, elk 2200  $\mu$ F/25 V. In de eerste voeding waren ze "ontploft" (daartoe zitten er al voorgevormde zwakke plekken boven op het Alu-huisje). Je kon duidelijk zien dat de binnenkant van de kast al wat door de chemie was aangedaan. Bij het tweede exemplaar waren de huisjes helemaal goor-bruin geworden. Het repareren op zich is natuurlijk een koud kunstje. Maar, onze verre oosterburen hebben wel een betrekkelijk kleine uitvoering gekozen. Het kostte me wat moeite maar uiteindelijk heb ik, enkele jaren gelden alweer, toen geluk gehad dat de Fa. Quakkelstein, vaak op beurzen vertegenwoordigd, me passende bruikbare exemplaren kon leveren. In dit geval 2200  $\mu$ F/50V en Lo- ESR ook nog. Echt iets wat je een goed gevoel geeft. Jammer dat ik er toen maar een paar heb gekocht (goedkoop waren ze niet echt). Nu ben ik er doorheen, terwijl ik nog een derde SEC'tje heb staan. Je kan er natuurlijk op wachten dat ook daarvan de elco's eens de geest geven. Gek is dat de interieurtjes van de voedingen verschillend zijn. Er is duidelijk vanaf ontwerpfase rekening gehouden met extra (ontstoor) onderdelen en ook met verschillende maatvoeringen. Onlangs stond er in Electron ook weer eens een artikel dat beschreef hoe je met extra ferriet geprutst om de krappe dikke draden bij de uitgang en wat andere maatregelen een storende voeding tam kan krijgen. Dat had men bij de SEC al standaard gedaan. Het zijn/waren inderdaad prima voedingen. Ik hoop dat ze me met de nieuwe implantaten nog weer lang willen dienen. Nieuwe schakelende voedingen zijn er nu ook nog genoeg maar de prijs per ampère in euro's is toch flink opgelopen. Daar hadden ze ook wel een monetaire crowbar voor mogen vinden.



# Mijn Elektronica Hobby

**Voorwoord:** *Pieter Kluit-NL13637*

In de Hunsotron van december 2014 heb ik een beschrijving gegeven van mijn luisterstation genaamd "Radiohut". Het luisterstation (foto 1) is uitgebreid met een DAB-beeldontvanger DUAL (1<sup>e</sup> plank links foto1), SDR-ontvanger type RSP-1 en PC (rechter PC foto 1).



Foto 1 Luisterstation

Ook het antenne park heb ik uitgebreid met een band 3 en een band 4/5 antenne (foto 2)



Foto 2

De richting van de antennes voor de te ontvangen televisie en DAB-zenders heb ik bepaald op het dak bij de antennes met een lap-top uitgerust met een NUXON DAB+ stick en een MEDION DVB-T stick. Beide software programma's geven een goede antenne spanning indicatie. Voor het opknappen en uitbreiden van het antennepark heb je een mechanische faciliteit

(foto 3) nodig. Ik ben hier bezig met maken van onderdelen voor de mast voor een KG-antenne.

## De radio werkplek

Als Philips techneut heb ik een uitgebreide belangstelling voor de vele facetten van de elektronica en zijn historie. In mijn "Radiohut" heb ik de historie van de elektronica een ruime plaats gegeven met daarbij een faciliteit om te kunnen experimenteren met elektronica ontwerpen (oud en nieuw) en restauratie (foto 4). Bij restauratie van oude producten, zoals buizen- transistor radio's, bandrecorders etc. maak ik gebruik van diverse meetapparaten, zoals meetzender, audiogenerator etc. zie foto 5.



Foto 3 Mechanische faciliteit.

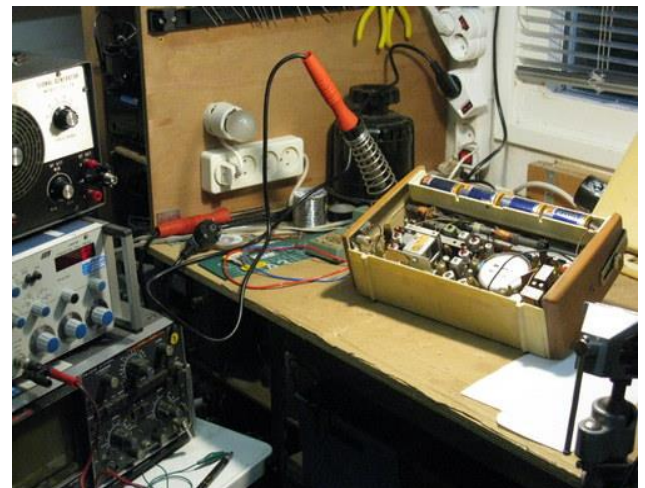


Foto 4 Experimenteer en restauratie werkplek.

Elektronica apparatuur en onderdelen zijn behoorlijk gevoelig voor vocht. Omdat de "Radio hut" buitenshuis in de garage is gesitueerd, werd

Ik hiermee direct geconfronteerd, zoals schimmel in mijn onderdelen voorraad en vochtige apparatuur. Een grootdeel van de werkruimte is dubbelwandig gemaakt omdat de garage muur enkel steens is. Verder heb ik een ontvochter en een elektrische plaatverwarming voorzien van een vorstbeschermer aangeschaft. Het probleem werd hiermede opgelost.



Foto 5 Diverse meetapparatuur.

### Elektronica historie

We gaan nu echt de radio historie in maar eerst twee overzicht foto's van de elektronica verzameling (foto 6 en 7). Daarna een beknopte beschrijving van een paar details.



Foto 6 Een kijkje in de "Elektronica verzameling"

Het is noodzakelijk voor de tentoongestelde apparatuur, dat deze regelmatig wordt aangezet, zodat er spanning op de elco's komt te staan. Van de elco's die te lang zonder spanning staan kan het aluminiumoxide worden opgelost in het elektrolyt. Hierdoor ontstaat dan kortsluiting in de elco bij het aanleggen van een spanning.



Foto 7 Een kijkje in de "Elektronica verzameling".

### Een paar details uit de verzameling

Op foto 8 zien we een HF-voorversterker voor de korte golf. Het is een eigenbouw van een radioamateur begin jaren 30.



Foto 8

Op foto 9 zien we een telefonie huiscentrale uit de Jaren 30. Deze is afkomstig uit Warfum. Op de voorgrond staat een afliusterspoel voor de telefoon. Verder zien we op de foto een kristal-



ontvanger met honingraadspeel en een hoofd-telefoon (2000 ohm) In doos uit de jaren 20.



Foto 9

In een kringloopwinkel vond ik een chassis van een Volksempfänger VE301 (foto 10) voor een paar euro. Volgens het type plaatje geproduceerd in Berlijn (1939). Het doel van de Volksempfänger was om de radio-ontvangst betaalbaar te maken voor het grote publiek t.b.v. de NAZI propaganda.



Foto 10



Foto 11 Een afbeelding van de Volksempfänger VE301



Foto 12 Een verzameling Philips microfoons.

De verzameling Philips microfoons (foto 12) werden bij Philips ELA (Elektra-Akoestiek) te Breda geproduceerd. De activiteit kwam in de 60-er jaren tot grote bloei. Er werden in die jaren 60 à 80.000 microfoons per jaar geproduceerd en deze werden over de gehele wereld verkocht.



Foto 13 Verzamelhoek met diverse onderdelen

In de verzamelhoek (foto 13) vallen meteen de Schaper-spoelen (1933) op met doorlopende as voor omschakeling van MG naar LG. Verder zien we diverse voltmeters, die een bereik van 6 volt hebben voor het controleren van de gloeidraadspanning. De middelste meter heeft ook een extra bereik van 120 volt voor het meten van de anodebatterij. Hiermee worden dus de gelijkspanningen gecontroleerd van direct verhitte radiobuizen. Deze voltmeters in de vorm van een zakhorloge werden gebruikt in de jaren 20 begin jaren 30.

In 1963 slaagde Philips erin de standaard te zetten met zijn compact cassette. Dit resulteerde in een pocket recorder (foto 14) met geluidscassettes van een halfpakje sigaretten dik. De band, nog geen 4mm breed, liep met een snelheid van 4.75 cm/sec langs een miniatuur opneem/afspeelkopje.



Foto 14 Diverse cassette recorders begin jaren '60.

Vanaf 1954 paste Philips transistoren toe in zijn radio's en werd de miniaturisering ingezet. Op de foto 15 zien we een drietal transistor radio's van eind 1950. De middelste radio is de eerste volledig met transistoren uitgerust, de L3X71T uit 1957. De linkse rode transistorradio is een Franse uitvoering.



Foto 15 Diverse transistorradio's eind jaren 50

Totzover een aantal details uit de verzameling.

### Verzameling technische informatie.

Voor onderzoek en verzamelen is veel technische en historische informatie nodig. Ondanks het digitale tijdperk heb ik ongeveer vijfhonderd elektronica boeken bestaande uit oude en moderne techniek. Voor de oude techniek is het Radio Historisch Tijdschrift (alle edities 1977 t/m 2016) van de NVHR het

standaard werk. Voor de moderne elektronica raadpleeg ik het VERON blad "Electron" en het Duitse blad "Funkamateer".

Internet is ook een onuitputtelijke informatie bron van historische en hedendaagse elektronica. Het is dus een niet onbelangrijke ondersteuning van mijn elektronica hobby. Niet alleen voor data-sheets, schema's etc. maar ook voor audio opnamen van radio pioniers, zoals bv ir. Idzerda. Voor audio-opnamen maak ik gebruik van N32-digitale recorder. Deze maakt gebruik van de geluidskaart van de PC. Op You-Tube staan vele zéér interessante technische video films over uiteenlopende onderwerpen. Ik heb er een aantal die mijn hobby ondersteunen middels een video camera (Canon FS100) opgenomen vanaf de PC-monitor. Voor de opname moet dan wel de licht sensor van de handmatig ingesteld worden. Door grote lichtsterkte variatie reageert een automatisch ingestelde sensor met een vertraging wat resulteert in onscherp beeld. Omdat ik geen informatie down-load vermijd ik registratie door de bronnen van You-Tube.

### Tenslotte

Zonder medewerking van mijn echtgenote kan ik deze elektronica hobby niet uitoefenen. Ik ben haar dan ook hiervoor veel dank verschuldigd. Van de HH. Cor van Hoorn uit Leens en Dick Roetink (PD1T) heb ik een aantal schenkingen van historische apparaten mogen ontvangen. Van Dick van de Berg (PA2DTA) heb ik aantal apparaten, waaronder meet-apparatuur kunnen verwerven. Ook van Gerard Wolthuis (PA3BCB) heb ik een paar apparaten en gratis documentatie kunnen verwerven. Mijn dank hiervoor.

### Informatief:

*Marten, PA3BNT*

### Nieuwe amateurlicenties in Libanon.

Het ministerie van communicatie in Beiroet organiseerde de eerste amateurradio-examens in 13 jaar op 16 oktober jongstleden. Dit vond plaats op de kantoren van Ogero, een telefoonprofider.

Ongeveer 50 kandidaten gingen op voor het examen, hoeveel er zijn geslaagd is onbekend. De radio-amateurgemeenschap kan binnenkort een enorme toename van ham-activiteiten op de banden vanuit OD5 verwachten [bron ARRL].

### DB40HEB

DE ov Hersbruck van de DARC bestaat dit jaar 40 jaar. Hersbruck ligt 30 km oostelijk van Neurenberg. Tot eind 2016 zijn de afdelingsleden qrv met deze roepnaam, qsl via;dk0AH.



## EO25F

Deze speciale roepnaam wordt tot het eind van 2016 gebruikt door Nikolay Lavreka UX0FF, ter viering van 25 jaar onafhankelijkheid van de Oekraïne en het 25jarig bestaan van de UARL [de nationale radio-amateurvereniging] Qsl via: UX0FF.

## 200 jaar Rheinhessen

Het Duitse wijngedebiet Rheinhessen is officieel 200 jaar oud. In dit gebied zijn 10 Ortsverbande [afdelingen] van de DARC [Deutschen Amateur Radio Club] actief. Veel daarvan gebruiken het sonder-dok 200RH bij hun activiteiten, daarnaast bestaat nog de speciale roepnaam DQ200RH.

De deelnemende roepnamen zijn: DL0TRZ en DL0AJ uit K33 Nierstein Oberheim, DL0MZ uit K07 Mainz, DF0NO uit K46 Nieder-Olm, DM0W uit K57 Wonnegau, DA0AZ en DA0AZ200RH uit K21 Alzey en DQ200RH uit K07 Mainz. Deze laatste mag door elk lid uit K07, Mainz worden gebruikt.

[Bron Ortsverband Mainz van de DARC].

## SX25LSV

DE Radio Amateur Union of North Aegean, SV8LSV, is de amateurradioclub van het eiland Lesvos in Griekenland. De club is opgericht in 1991. Het eiland is het derde eiland in grootte van Griekenland. Dit jaar [2016] viert men het 25 jarig bestaan van de club met de speciale roepnaam SX25LSV.

## 60 meterband vrijgegeven in Finland

Vanaf 1 januari 2017 kunnen Finse radiozend-amateurs deze band gebruiken. Dit heeft de Finse instantie voor telecommunicatie FICORA aangekondigd. De vrijgave betreft het frequentiegebied van 5351,5 tot 5366,5 KHz, met maximaal 15 watt eirp. De destijds afgegeven vergunningen die 8 kanalen in de 60 meterband met 50 watt in usb toestaan blijven bestaan tot de aflooptdatum van hun geldigheid, maar worden niet verlengd.

[Bron DARC]

## Letland QRV op de 630m en 60m

De zendamateurs in Letland die de hoogste licentieklasse bezitten [klasse A] mogen sinds kort twee extra amateurbanden gebruiken op secundaire basis. In het bereik van 472-479 KHz is het toegestane zendvermogen 1w [eirp].

In het bereik van 5351.5-5366.5 is het maximale vermogen 15 w[eirp].

De maximale bandbreedte mag daarbij niet groter zijn dan 800 Hz. [Bron Funkamateer].

## Speciale roepnamen

Marten, PA3BNT

### J42CPM

In verband met de World Civil Defence Day op 1 maart 2017 is dit speciale station actief van 27 februari tot en met 6 maart 2017.

In het Griekse Thessaloniki bestaat het Team of Volenteers Mikras Civil Protection [vrijwilligers voor de burgerbescherming] sinds 2009 en valt onder het algemeen ministerie voor de burgerbescherming'

Zij verzorgen eerste hulp, brandbestrijding, bosbescherming en reddingswerk in bergachtig gebied bij bergbeklimmingen, maritieme en andere ongelukken.

De groep zorgt voor training van vrijwilligers voor risicopreventie noodhulp en crisis. Verder verzorgen ze logistiek en management bij humanitaire assistentie binnen de Griekse grenzen.

Ook neemt men deel aan activiteiten op het gebied van natuurlijke rijkdommen met bescherming en hersteltechnieken.

Het doel van de groep is om belangstelling te wekken bij vrijwilligers voor de bescherming van het milieu en assisteren bij natuurrampen.

Deze groep wordt gesteund door de Northern Greece Amateur Group SX2AG, de opators zijn Ilias, SV2HTI en Yianivis, SC2HXV.

Verder doen leden van Voluteers Mikras Civil Protection Team, Ioannis SV2BGM en Giannis SV2BGQ mee. Qsl via:SV2HXV.

### S509PMC

Dit speciale station uit de Sloveense plaats Slovenj Gradec is in de lucht tot en met 8 januari 2017.

Het hoofddoel is de promotie van de WW PMC contest, welke plaats vindt op 7 en 8 januari 2017. Alle verbindingen worden bevestigd met een qsl-kaart, welke via het bureau wordt verzonden, uw qsl-kaart is niet nodig.

Deze activiteit heeft tot doel om het nobele idee van de International Association of Peace Messenger Cities, IAPMC, over de hele wereld, die bedreigd wordt door oorlog, te verspreiden.

### Gezocht:

Voor een experiment zoek ik de dubbeltriode ECC86.

Reacties graag naar : Marten van der Velde, PA3BNT 050-3013986 of [pa3bnt@ziggo.nl](mailto:pa3bnt@ziggo.nl).

## De agenda

### 2016

#### december

18 : Radiomarkt, Bladel

### 2017

#### januari

14 : Microwave meeting, Heelweg

21 : Radiobeurs Dok-Zuid, Apeldoorn

27 : Afdelingsavond Hunsingo, Baflo

#### februari

11/12 : PACC-contest

18 : Radiomarkt GroRat, Eelde

24 : Afdelingsavond Hunsingo, Baflo

25 : Electronica vlooiemarkt, 't Harde

#### maart

11 : Landelijke Radio Vlooiemarkt,  
Rosmalen

24 : Afdelingsavond Hunsingo, Baflo

#### april

21 : Afdelingsavond Hunsingo, Baflo

#### mei

19 : Afdelingsavond Hunsingo, Baflo

19/22 : Voorjaarsweekend Sterraza, Westpolder

25 : Radiomarkt Jutberg, Laag-Soeren

27 : Radiomarkt, Beetsterzwaag:

#### juli

14/16 : HamRadio, Friedrichshafen

28/4 aug. : Velddagen Sterraza, Smeerling

**De VERON afd. Noord Oost Veluwe**  
Organiseert op:

# ZATERDAG

## 25 FEBRUARI a.s.

**Van 9:00 tot ca. 15:00 uur**  
**In MFC Aperloo**  
Stadsweg 27  
8084 PH 't Harde  
de 21e

# ELECTRONICA VLOOIENMARKT

*Verkoop van radio apparatuur, onderdelen, antennes,  
antenne materiaal, LED-strips en controllers, DVD's,  
computers, laptops, computer toebehoren, pluggen,  
batterijen, montage materialen, radiografisch  
bestuurbare helicopters, opbergdozen, kratten etc.*

Entree: 3 Euro  
Kinderen t/m 12 jaar gratis entree

VERON A34 Noord Oost Veluwe email: [bestuur@pi4nov.nl](mailto:bestuur@pi4nov.nl) voor info kijk op [www.pi4nov.nl](http://www.pi4nov.nl)

## GRONINGER RADIO AMATEUR TREFFEN

Zaterdag 18 februari 2017

9:30 tot 15:00 uur

Flowerdome Eelde (A28, afrit 37)

Burg. J.P. Legroweg 80, 9761 TD Eelde

Op zaterdag 18 februari 2017 vindt dit AMATEUR TREFFEN plaats met een Radio-, Elektronica-, Hobby- en Computer Markt in de Veilinghallen (Flowerdome) van Eelde.

Ingang tegenover het vliegveld; volg de bordjes **Radio Markt >**

**Gratis parkeren**



Am Samstag den 18. Februar findet den Amateur Funkflohmarkt statt in den Veilinghallen (Flowerdome) in Eelde.  
Geöffnet von 9:30 bis 15:00 Uhr.  
Frei Parken.

Saturday, February 18th, an Amateur Radio Market will be organized. Venue: Veilinghallen (Flowerdome) at Eelde.  
Open from 9:30h till 15:00h.  
Free parking.



WEBSITE: [WWW.GRORAT.NL](http://WWW.GRORAT.NL)

INFO: [INFO@GRORAT.NL](mailto:INFO@GRORAT.NL)

E-mail: [PA3CEG@HETNET.NL](mailto:PA3CEG@HETNET.NL) >>> Eene PA3CEG Tel: +31 (0) 592 61 35 57

**Wij wensen u  
fijne feestdagen**



**Het bestuur van de Veron afdeling  
Hunsingo wenst u prettige kerstdagen  
en een voorspoedig 2017.**