

Ringkernraadsels (3)

Bastiaan PA3FFZ

In CQ PA 2009/nr. 3 staat het artikel: "Ringkernen: hoe meten we het frequentiebereik?" Toen ik dat las vroeg ik mij even af of hier geen sprake was van een 1 april grap... een fietslampje laten branden op het geringe vermogen dat een dipper levert is niet mogelijk en het onthouden van de lichtsterkte wordt ook helemaal niets. Maar hiermee is de vraag natuurlijk nog niet van tafel: hoe meten we (met amateurmiddelen) het frequentiebereik? Bovendien is het voor een aantal doeleinden nodig om nog meer over een ringkern te weten te komen, want waar worden die dingen zoal voor gebruikt?

- Het maken van HF trafa's, baluns en dergelijke.
- Het wikkelen van spoelen voor oscillatoren, ingangskringen bij ontvangers, uitgangen van zenders (bijvoorbeeld π -filters).
- Het onderdrukken van storingen van bijvoorbeeld schakelende voedingen of het stralen bij coaxkabels van HF antennes.

Al eerder heb ik in CQ PA geschreven over het soms wonderlijke gedrag van ringkernen, zie *Ringkern raadsels (1)* in nr. 6/1997 en *Ringkern raadsels (2)* in nr. 11/1997.

Je koopt eens een setje van die kernen op een radiomarkt, je sloopt eens wat en voordat je het weet heb je een doos vol van die dingen waarvan je absoluut de eigenschappen niet kent.

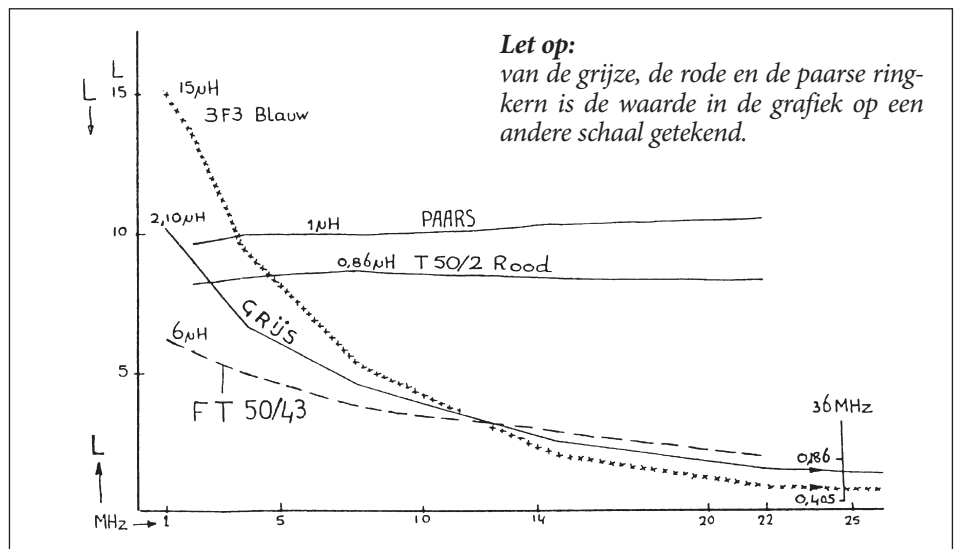
Eén ding is echter zeker: hoe meer windingen je op de ringkern legt, hoe groter de waarde van de spoel in μH of mH . Welke inductiviteit de spoel zal krijgen is afhankelijk van de eigenschappen van de kern.

Dus wat doen we? We leggen een aantal windingen om de ringkern en meten dan de zelfinductie van de verkregen spoel.

Dat blijkt tegen te vallen: afhankelijk van de manier van meten en van het gebruikte meetinstrument was er bij veel kernen geen eenduidige waarde voor de zelfinductie te vinden en dat bij dezelfde spoel... vandaar de naam van het eerste artikel: *Ringkernraadsels*.

Uit de metingen bleek dat naarmate de meetfrequentie hoger lag de zelfinductie drastisch daalde en dat niet bij alle ringkernen. Het leek erop dat alleen de kernen van ferriet dit eigenaardige gedrag vertoonden en de ringkernen uit ijzerpoeder zich 'normaal' gedroegen.

Amidon ringkernen
[T50/2 \rightarrow T = ijzerpoeder, FT = ferriet; 50 = \varnothing 0,5 inch = 12,5mm en /2 wil zeggen: kernmateriaal #2 (rood)].



Deze grafiek is gemaakt met de RF 1 antenne analyser waarmee het mogelijk is de meetfrequentie in te stellen en de bijbehorende zelfinductie te meten. Let op: van de grijze, de rode en de paarse ringkern is de waarde in de grafiek op een andere schaal getekend. Duidelijk is te zien dat de waarde van de spoelen PAARS en T50/2 niet verandert en die van de andere spoelen afneemt met het toenemen van de frequentie.

Bij 'normaal' gedrag van de ringkern kunnen we de gangbare formule gebruiken voor het berekenen van de zelfinductie van ringkernspoelen:

$$n = 100 \sqrt{\frac{L}{A_L}}$$

Het aantal wikkelingen $n=100\sqrt{L/A_L}$, waarbij L de gewenste spoel in μH is en A_L de inductiviteitsfactor van de kern is. A_L is over het algemeen de zelfinductie die gemeten wordt voor 100 windingen.

Is de kern bekend dan kunt u bij de fabrikant de A_L waarde vinden... Terugrekenen kan ook: heeft u een zelfinductie gemeten dan kan daaruit, en het aantal windingen, de A_L waarde worden bepaald, mits we inderdaad een eenduidige waarde voor de zelfinductie vinden.

Het rekenen valt erg mee: gewenst een spoel van $0,33\mu\text{H}$. We hebben een kern van Amidon, de T50/2 met een diameter van 12,5mm.

De A_L waarde is volgens Amidon 49.

$$n = 100\sqrt{L/A_L} = 100\sqrt{0,33/49} = 100\sqrt{6,74 \cdot 10^{-3}} = 100 \cdot 0,82 = 8,2 \text{wdg.}$$

Let op:
van de grijze, de rode en de paarse ringkern is de waarde in de grafiek op een andere schaal getekend.

We kunnen geen 0,2 winding leggen, dus gebruiken we er 8.

Meten we de verkregen spoel na dan klopt de gevonden waarde heel aardig met de berekening.

Het leggen van 100 windingen voor het bepalen van de A_L waarde is een hele klus die op kleine kernen niet uitvoerbaar is, tenzij we 'apenhaar' voor het wikkelen gebruiken. Het is echter goed te doen om de formule om te werken naar een waarde die betrekking heeft op slechts 10 windingen.

$n=10\sqrt{L/A_{10}}$ waarbij A_{10} éénhonderdste is van A_L , voor de Amidon T50/2 wordt A_{10} dan 0,49... dat wil zeggen A_{10} is de zelfinductie die we meten met 10 (test)windingen = $0,49\mu\text{H}$.

We lopen de berekening nog even na of het klopt met de nieuwe A_{10} .

$$n = 10\sqrt{0,33/0,49} = 10\sqrt{0,674} = 10 \cdot 0,82 = 8,2 \text{windingen.}$$

In principe kunnen we nu om iedere onbekende ringkern 10 windingen van soepel montage draad leggen, de zelfinductie meten en dan weten we 'het'. In principe... de praktijk is echter weerbarstig en levert raadsels op.

Voor het meten van 'een' spoel gebruik ik meestal de dipper, een 'Leader' ook bekend als 'Monacor', waarbij niet de fabriekspoel in de dipper wordt gestoken maar de te meten spoel. De varco in de dipper loopt van 10 tot 70pF en ik heb een aansluiting op de dipper gemaakt waarop een frequentieteller kan worden aangesloten.

• Meting 1

Een zwarte ringkern die bewikkeld was met 28 windingen gaf met 70pF een frequentie van 8,3MHz → 5,5μH en met 10pF oscilleerde de dipper op 11,8MHz → 20μH. Met het terugdraaien van de oscillatoractiviteit van de dipper werd het nog gekker... oscillatie in het gebied van 62 tot 123MHz, waarbij weer de hoogste frequentie werd gehaald met de varco dicht. Hier valt geen chocolade van te maken.

• Metingen 2

De meeste ringkernen uit het bakje wilden niet eens oscilleren in de dipper.

• Metingen 3

frequentiebereik van een ringkern?

Met de dipper gaat dat niet is inmiddels in de praktijk gebleken, maar met een zendertje wel.

Voor de metingen maken we van de ringkern een 1:1 trafo zodat we de zender kunnen blijven belasten met een 50Ω dummy load. Voor de metingen is gebruik gemaakt van het zendertje 'EEN', een zelfbouw QRP zendertje.

Op een blauwe, witte en een lichtgroene ringkern werden 2x 10 windingen gelegd en het uitgangsvermogen van de zender gemeten met en zonder ringkerntrafo tussen de zender en de belasting van 50Ω.

Zo blijken de meeste ringkernen in de

Een uitzondering moet worden gemaakt voor de paarse ferrietkernen van Philips, die zijn over het gehele HF spectrum goed te gebruiken voor aanpassingstrafo's en dergelijke.

Voor het wikkelen van spoelen (oscillatoren) adviseer ik de Amidon ringkernen uit ijzerpoeder, materiaal #2 rood of materiaal #6 geel. De rode kernen heb ik met succes gebruikt voor 6 meter toepassingen.

Laten we nog even stilstaan bij het meten van het vermogen met behulp van een lampje. Het onthouden van de afgegeven lichtsterkte is in de praktijk niet te doen. Maar het vergelijken van twee lichtsterkten... of beter... het vaststellen dat twee lampjes even veel licht geven is goed te doen.

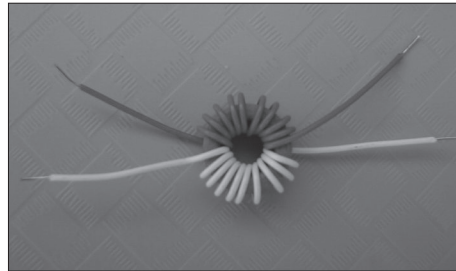
Het ene lampje, 12V/3W = 48Ω, wordt gevoed met de HF wisselspanning en zal op een bepaalde sterkte gaan branden. Een tweede identiek lampje kan in sterkte worden geregeld en de lichtsterkte wordt zo ingesteld dat beide lampjes even sterk branden.

U zult verbaasd staan hoe nauwkeurig dat gaat. Van het lampje dat met gelijkstroom wordt gevoed is nauwkeurig te bepalen hoeveel vermogen het lampje dissipeert... $U=I \cdot R$. Het komt de gebruiksvriendelijkheid van deze lampjesvermogensmeter ten goede als u de knop van de potmeter ikt in watts. Het aardige van de lampjes is dat het gemeten vermogen onafhankelijk is van de golfvorm van het HF signaal.

| Amidon materiaal #2 (rood) | | | | | |
|----------------------------|---------|-----------------------|--------|-----------------------|--------|
| φ (mm) | n (wdg) | freq in MHz C=10pF | | freq in MHz C=70pF | |
| | | L (μH) | L (μH) | L (μH) | L (μH) |
| 9 | 10 | 60 | 0,7 | 24 | 0,6 |
| 12 | 10 | 50,6 | 0,9 | 20,5 | 0,9 |
| 12 | 4 | 84,4 | 0,35 | 33,8 | 0,35 |

Hier hebben we wat aan... de A10 waarde is voor de grotere kern iets groter dan voor de kleinere kern.

Maar, de metingen 1 en 2 leveren geen bruikbare resultaten op en dat wil zeggen dat de dipper voor de meeste ringkernen niet het geëigende meetinstrument is. We moeten het op een andere manier aanpakken...

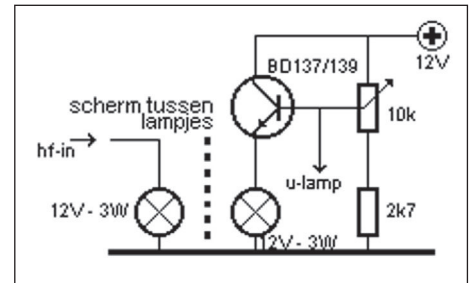


In "Ringkern raadsels (2)" wordt na studie van de literatuur over ferrieten en een reactie van Arend, PE1PVD, het raadsel van de afhankelijkheid van de A_L van de frequentie opgelost: zodra de frequentie overschrijdt neemt de μ van de kern af en nemen de verliezen dramatisch toe.

De grensfrequentie van ferriet ligt over het algemeen veel lager dan de grensfrequentie van ijzerpoeder. Het meten bij een te hoge frequentie is de oorzaak van het wonderlijke gedrag der ringkernen.

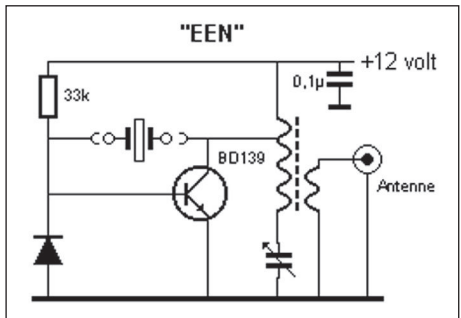
Nu komen we toe aan het beantwoorden van de gestelde vraag: hoe meten we het

| Transformatorrendement Met 2x 10wdg | | | |
|--|------|-------|-------|
| Kern blauw 3F3 φ14mm | | | |
| | in | uit | rend. |
| 80mtr | 2W | 1,9W | 95% |
| 40mtr | 2W | 800mW | 40% |
| 30mtr | 1,5W | 500mW | 33% |
| Kern wit φ14mm | | | |
| 160m | 1W | 1W | 100% |
| 80mtr | 2W | 1W | 50% |
| 40mtr | 2W | 500mW | 25% |
| Kern lichtgroen φ24mm | | | |
| 160m | 1,2W | 900mW | 75% |
| 80mtr | 2W | 1W | 50% |
| 40mtr | 1,6W | 700mW | 44% |
| 30mtr | 1W | 250mW | 25% |



Er is nog meer over dit onderwerp te vertellen en daarover een volgende keer...

73 de Bastiaan, PA3FFZ



Met slechts 7 onderdelen kan een zendertje worden gerealiseerd waarmee op HF goed te werken valt...

doos 'onbekend' niet geschikt te zijn voor HF amateurtoepassingen, hooguit voor 160 en 80 meter... behalve als we ze gebruiken voor storingsonderdrukking en het voorkomen van mantelstromen op caoaxkabels.

HAIJE ELECTRONICS
 Oude Kerkstraat 7, 6325 EE Berg en Terblijt, Valkenburg a/d Geul, Nederland
 Tel.: 043 6040138, Fax: 043-6042346, E-mail: haje@haje.nl

Off. Dealer van : Icom - Kenwood - Yaesu - Alinco voor Zuid-Nederland.
 Transceivers - Ontvangers - Scanners - CB app. - Antennes - Bouwsets -
 Meetapp. Satellietinstallaties - Computers - etc.
 Grote voorraad halfgeleiders (ook nog de oudere types) tegen voordelige
 prijzen. Zie onze Web-site: <http://www.haje.nl>

Ook inkoop van componenten en apparatuur.
 Off. importeur van VIBROPLEX KEYSERS