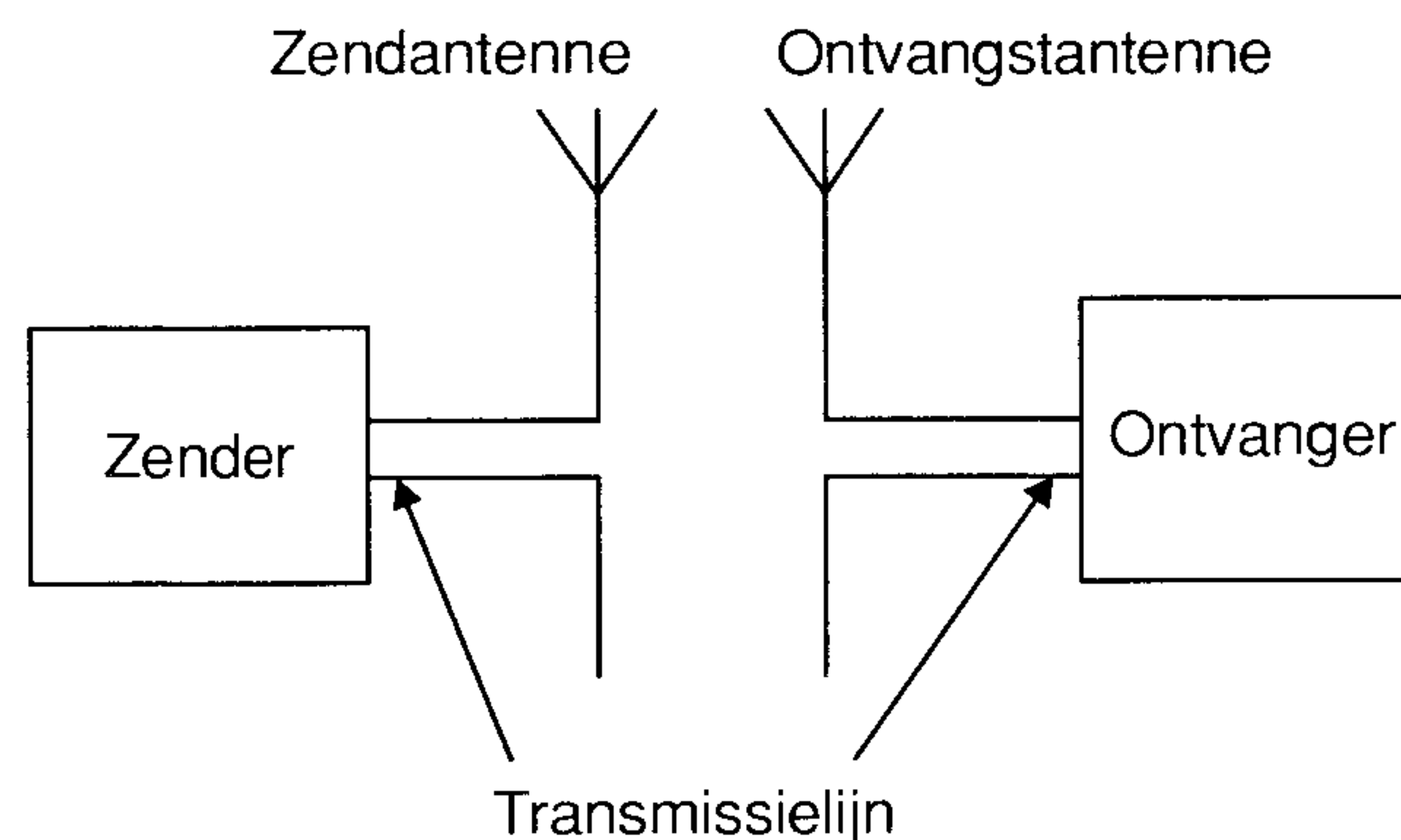


13. ANTENNES

13.1 Voortplanting van elektromagnetische golven

Inleiding

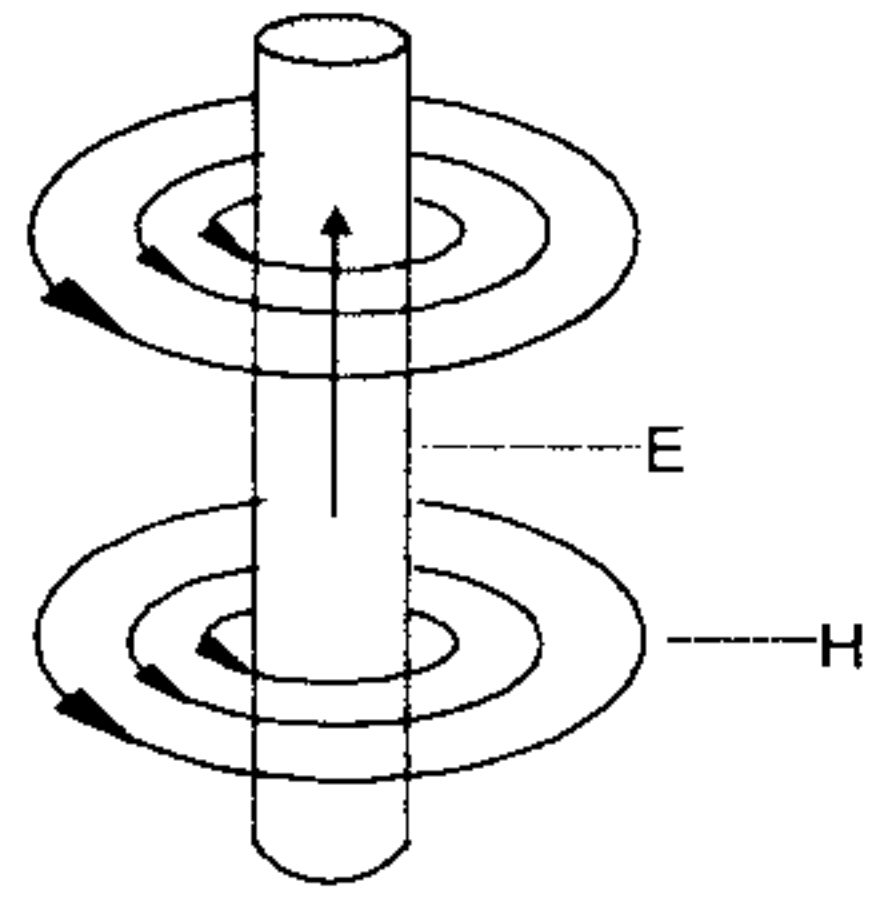
Een compleet radiocommunicatie systeem bestaat uit een zender, een zendantenne, een ontvangstantenne en een ontvanger. De zendantenne heeft tot taak de elektromagnetische golven (EM golven) in de omringende ruimte op te wekken, terwijl de ontvangstantenne weer een gedeelte van de uitgestraalde energie opvangt. Alvorens de antennes te bespreken, moet eerst nog aan twee onderwerpen aandacht worden geschonken. Allereerst is het voor de antennetechniek van belang iets meer te weten over de eigenschappen en de voortplanting van de elektromagnetische golven. Ten tweede is het noodzakelijk om de eigenschappen te kennen van de tussen zender en zendantenne (en ook meestal tussen ontvangstantenne en ontvanger) aanwezige transmissielijnen, die gebruikt worden om de elektrische energie van het ene naar het andere punt over te brengen (figuur 13.1-1).



Figuur 13.1-1 Antennes brengen energie over.

Ontstaan van elektromagnetische golven

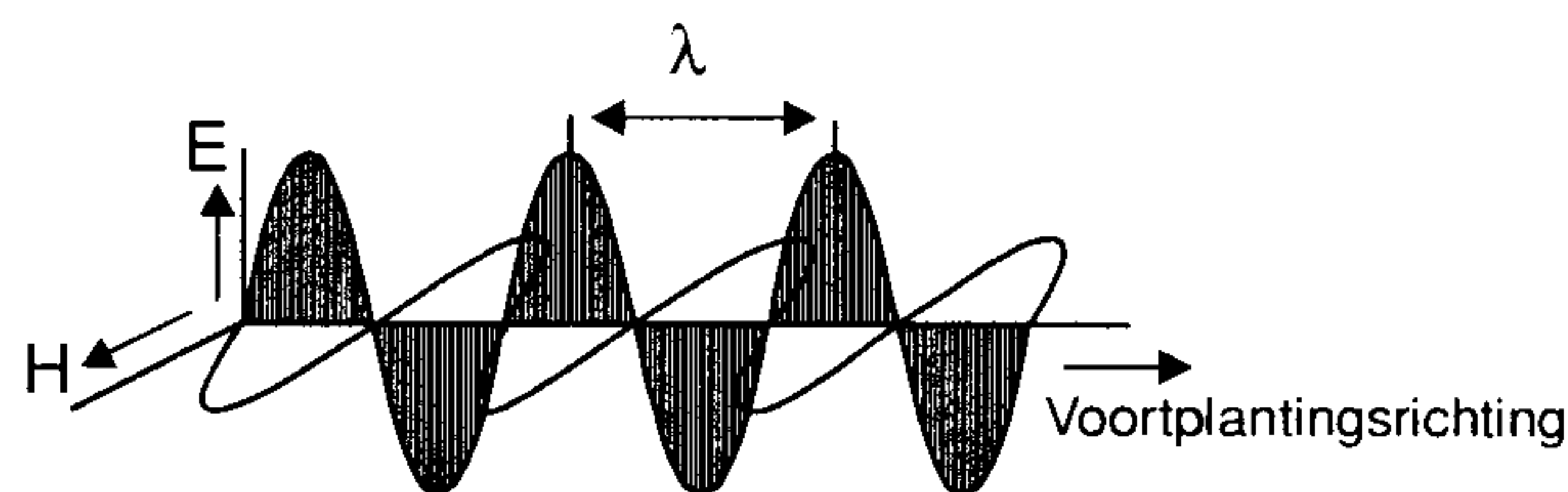
Wanneer we met elektrische en magnetische grootheden tezamen te maken hebben, spreken we van elektromagnetisme. Rondom een rechte stroomvoerende geleider ontstaat een magnetisch veld waarvan de krachtlijnen concentrische cirkels zijn in vlakken loodrecht op de geleider (figuur 13.1-2). De richting van het magnetisch veld past steeds bij de stroomrichting. Vervangen we de gelijkspanningsbron door een wisselspanningsbron, dan is de stroom een wisselstroom. Het elektrisch veld E en magnetisch veld H veranderen ook sinusvormig in sterkte. Het magnetisch veld in de directe nabijheid van de geleider veroorzaakt door inductie een spanning in de geleider en geeft dus tweemaal per periode energie terug. Er is dus een voortdurende uitwisseling van energie tussen het zogenaamde inductieveld en de geleider.



Figuur 13.1-2 Magneetveld rondom een stroomvoerende geleider.

Het is echter gebleken dat de evenwichtsverstoringen in het elektrisch en magnetisch veld rondom de geleider tengevolge van de wisselstroom in de geleider zich in de ruimte voortplanten en dat op grote afstanden van de geleider een elektromagnetisch veld, het zogenaamde stralingsveld, is waar te nemen. Het stralingsveld geeft geen terugwerking op de bewegings-toestand van de lading in de geleider en onttrekt dus energie aan de stroom in de geleider. Nu blijken de veldsterkten (elektrische veldsterkte E en magnetische veldsterkte H) in het stralingsveld groter te zijn naarmate de frequentie van de stroom in de geleider hoger is. Pas frequenties hoger dan ongeveer 10 kHz geven een waarneembaar stralingsveld op grote afstand van het inductieveld.

Ook bij 50 Hz is theoretisch een stralingsveld aanwezig op afstand van de geleider, maar dit is zo zwak dat men het kan verwaarlozen. Het ontstaan van een stralingsveld betekent dus dat in elk punt van dit veld een magnetisch veld H en een elektrisch veld E (loodrecht op elkaar) aanwezig zijn, waarvan de sterkten sinusvormig veranderen met de frequentie van de wisselstroom. Aangezien de voortplanting van de veldveranderingen rondom de geleider in de ruimte aan een bepaalde snelheid (de lichtsnelheid) gebonden is, zullen de maximale waarden van E en H (die overigens met de afstand tot de geleider afnemen) steeds ergens anders in de voortplantingsrichting optreden. Op een bepaald ogenblik zullen de elektrische en magnetische veldsterkten van het stralingsveld in de voortplantingsrichting volgens figuur 13.1.3 verlopen (tijdopname). Op een volgend moment is het patroon een stuk opgeschoven in de voortplantingsrichting. Er ontstaat een golfbeweging die zich met de lichtsnelheid voortplant (vergelijk met de golfbeweging op een touw!). Men spreekt daarom van zich voortplantende EM-golven.



Figuur 13.1-3 Richting van elektrisch en magnetisch veld.

De kleinste afstand in het stralingsveld, waarbij de veldsterkten in fase zijn, (dus op hetzelfde moment dezelfde waarde en dezelfde richting hebben),

noemt men de golflengte λ (lambda). Dit is de afstand waarover de golf zich in één periode voortplant.

Voortplantingssnelheid en golflengte

De afstand waarover een voorwerp zich in een bepaalde tijd verplaatst, volgt uit de formule:

$$\text{Afstand} = \text{snelheid} \cdot \text{tijd.}$$

Om de golflengte te berekenen passen we dit toe op de EM-golf. De voortplantingssnelheid van EM-golven in vacuüm bedraagt 3×10^8 m/s. Dit astronomische getal (300.000 km/s!) wordt in formules voorgesteld door de letter c . Voor de tijd moeten we de tijdsduur van één periode invullen (T). We vinden dan:

$$\lambda = c \cdot T$$

In hoofdstuk 4.1 hebben we het verband tussen de frequentie en de periodetijd geleerd:

$$T = \frac{1}{f}$$

Als we dit in de bovenstaande formule invullen krijgen we:

$$\lambda = \frac{c}{f}$$

Een voorbeeld. Bereken de golflengte van Radio 1, frequentie 747 kHz.

$$\lambda = \frac{3 \times 10^8}{747.000} = 401,6 \text{ m}$$

Het elektromagnetische spectrum

Uit het voorgaande volgt dat we een EM-golf op twee manieren kunnen aanduiden: d.m.v. zijn golflengte of zijn frequentie. Dat maakt in principe niets uit. Een grote golflengte gaat evenwel samen met een lage frequentie en omgekeerd.

In de natuur komen we heel wat EM-verschijnselen tegen, zoals radiogolven, licht, warmte en röntgenstraling. Op het oog hebben ze niets met elkaar te maken. Toch zijn het allemaal EM-golven. Het grote verschil in de eigenschappen van b.v. radiogolven en röntgenstraling zit in het verschil in golflengte en dus ook in frequentie. Als we de genoemde verschijnselen op een rijtje zetten, geordend naar hun golflengte, ontstaat het zogenaamde EM-spectrum (tabel 13.1-1).

In het EM-spectrum staan de voor ons zo belangrijke radiogolven bij de relatief lange golven. Om praktische redenen is het radiogebied ook weer

onderverdeeld. Dat is te zien in tabel 13.1-2. Als men een bepaald gebied globaal wil aanduiden gebruikt men meestal de golflengte. Zo spreekt men b.v. van de 70 cm of de 2 m band. Voor een exacte aanduiding gebruikt men doorgaans de frequentie.

| Golflengte | Aard van het verschijnsel |
|------------------|---------------------------|
| 10 km | Radiogolven |
| 100 mm | Warmtestraling/Infrarood |
| 700 nm | Zichtbaar licht |
| 400 nm | Ultra violet |
| 10 nm | Röntgenstraling |
| 10 pm en kleiner | Gammastraling |

Tabel 13.1.1 Electromagnetische verschijnselen geordend naar hun golflengte (frequentiespectrum).

| Bandaanduiding | Frequentie | Golflengte |
|------------------------------|----------------------|------------------|
| VLF (Very Low Frequency) | Beneden 30 kHz | Boven 10.000 m |
| LF (Low Frequency) | 30-300 kHz | 10.000 – 1.000 m |
| MF (Medium Frequency) | 300 – 3.000 kHz | 1.000 – 100 m |
| HF (High Frequency) | 3 – 30 MHz | 100 – 10 m |
| VHF (Very High Frequency) | 30 – 300 MHz | 10 – 1 m |
| UHF (Ultra High Frequency) | 300 – 3.000 MHz | 100 – 10 cm |
| SHF (Super High Frequency) | 3.000 – 30.000 MHz | 10 – 1 cm |
| EHF (Extreme High Frequency) | 30.000 – 300.000 MHz | 10 – 1 mm |

Tabel 13.1.2 Overzicht van de frequentiebanden.

Polarisatie van de EM-golven

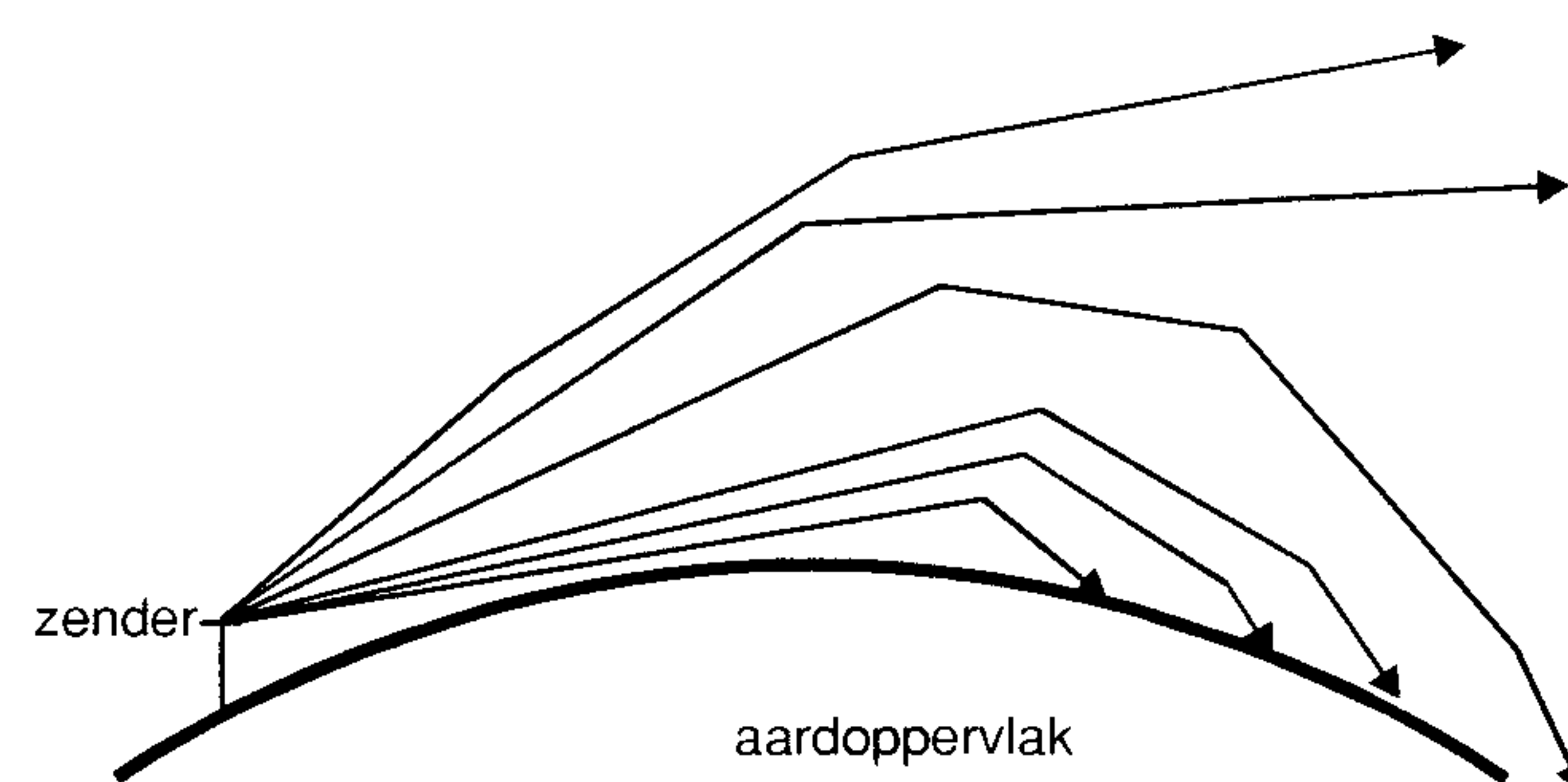
Indien ergens een zender in werking is, ontstaan in de ruimte EM-golven. Dicht bij een zender (dat wil zeggen, niet meer dan een paar golflengten ervan verwijderd) is het veld zeer gecompliceerd, maar naarmate men verder van de zender komt, beginnen de EM-golven op zogenaamde vlakke lopende golven te lijken. Dan is in elk vlak loodrecht op de voortplantingsrichting in alle punten van dat vlak de elektrische veldsterkte gelijk in grootte en richting. Dit geldt ook voor de magnetische veldsterkte. Het vlak, waarin de vectoren van de elektrische veldsterkte liggen, noemt men het polarisatievlak van de golf. Staat dit vlak verticaal, dan spreekt men van een verticaal gepolariseerde EM-golf. Ligt het polarisatievlak evenwijdig aan de aarde, dan is de EM-golf horizontaal gepolariseerd. Andere polarisatievormen zijn ook mogelijk.

Invloed van aarde en atmosfeer op EM-golven

Op de plaats van ontvangst moet de door de zender uitgestraalde golf nog voldoende sterkte bezitten. Tengevolge van de invloed die de aarde en de atmosfeer hebben op EM-golven, is radiocommunicatie op afstand mogelijk door middel van:

- a) de zogenaamde bodemgolven (Engels: ground waves).
- b) de zogenaamde ruimtegolven (Engels: sky waves).

De door een antenne langs het aardoppervlak uitgestraalde golven noemt men bodemgolven. De bodemgolven onderscheidt men weer in oppervlaktegolven en directe golven. De oppervlaktegolven zijn bodemgolven die zich voortplanten in contact met het aardoppervlak. Behalve dat de veldsterkte afneemt met de afstand, neemt bij de oppervlaktegolven de veldsterkte nog eens extra af ten gevolge van de weerstand van de aarde. Door de oppervlaktegolven worden in het aardoppervlak stromen opgewekt die dus energie aan de golf onttrekken. Deze verliezen zijn in het algemeen groter naarmate de weerstand van de grond groter is, zodat de veldsterkte bij het voortplanten over droge grond (hoge weerstand) sterker afneemt dan over vochtige (lage weerstand) en nog meer dan over zeewater (goede geleider). Deze absorptie neemt toe met de frequentie. Aangezien de absorptie bij horizontaal gepolariseerde golven groter is dan bij verticaal gepolariseerde golven (waarom?) moeten de oppervlaktegolven verticaal gepolariseerd zijn (verticale antennes).

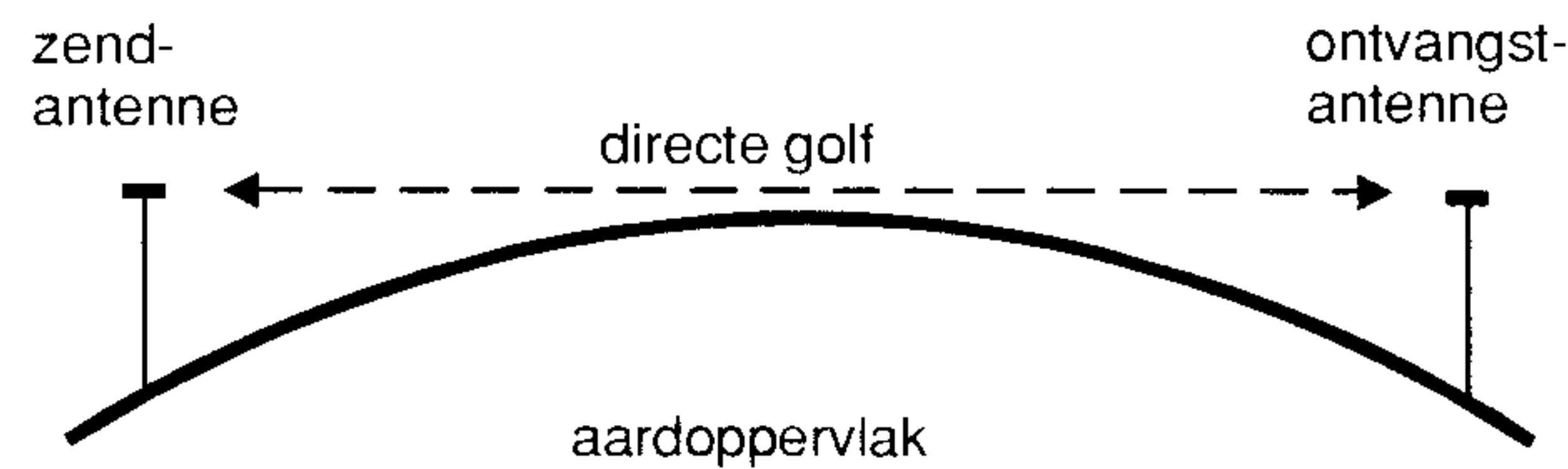


Figuur 13.1-4 Reflecties in de atmosfeer.

Een tweede effect van de aarde is dat de bodemgolven naar het aardoppervlak worden gebogen en wel meer, naarmate de golven dichter langs het oppervlak gaan en naarmate de golflengte groter is. Dit heeft tot gevolg dat men achter de horizon van een zender aan het aardoppervlak nog een vrij sterk stralingsveld kan vinden, vooral bij lange golven (lage frequenties), zie figuur 13.1.4. Hierdoor is de ontvangst van oppervlaktegolven van omroepzenders (LG en MG) tot op honderden kilometers mogelijk. Oppervlaktegolven hebben dus alleen betekenis voor het overbruggen van vrij grote afstanden bij langere golven. De directe golven zijn bodemgolven die niet in contact met het aardoppervlak komen en zich rechtstreeks voortplanten van zendantenne naar ontvangstantenne. De zendantenne moet door de ontvangstantenne gezien kunnen worden, zodat dus voor het overbruggen van grote afstanden ook grote antennehoogten noodzakelijk zijn, figuur 13.1-5.

In het VHF- en UHF-gebied zijn het praktisch alleen de directe golven die communicatie op grote afstanden mogelijk maken. Door bepaalde meteorologische verschijnselen in de troposfeer (+/- 10 km boven het aardoppervlak) kunnen de directe golven worden gebroken. Daardoor is het mogelijk grotere afstanden dan tot de optische horizon te overbruggen. De

breking neemt toe met de frequentie, en in het VHF en UHF-gebied worden de directe golven weer teruggebogen naar de aarde, zodat in plaats van tientallen kilometers, nu enkele honderden kilometers overbrugd kunnen worden (boven 50 MHz).



Figuur 13.1-5 Directzicht verbinding.

Vanwege de onbetrouwbaarheid van deze voortplanting maakt men er professioneel weinig gebruik van. De EM-golven die een zendantenne verlaten en ogenschijnlijk in de ruimte verdwijnen, noemt men ruimtegolven. Dat men van deze ruimtegolven toch nog een zeer goed praktisch gebruik kan maken (beneden ca. 30 MHz), ligt in de gelukkige omstandigheid dat op honderden kilometers boven het aardoppervlak geïoniseerde luchtlagen aanwezig zijn, die in staat zijn de ruimtegolven te reflecteren. Daardoor zijn zeer grote afstanden (bijvoorbeeld 20.000 km) te overbruggen.

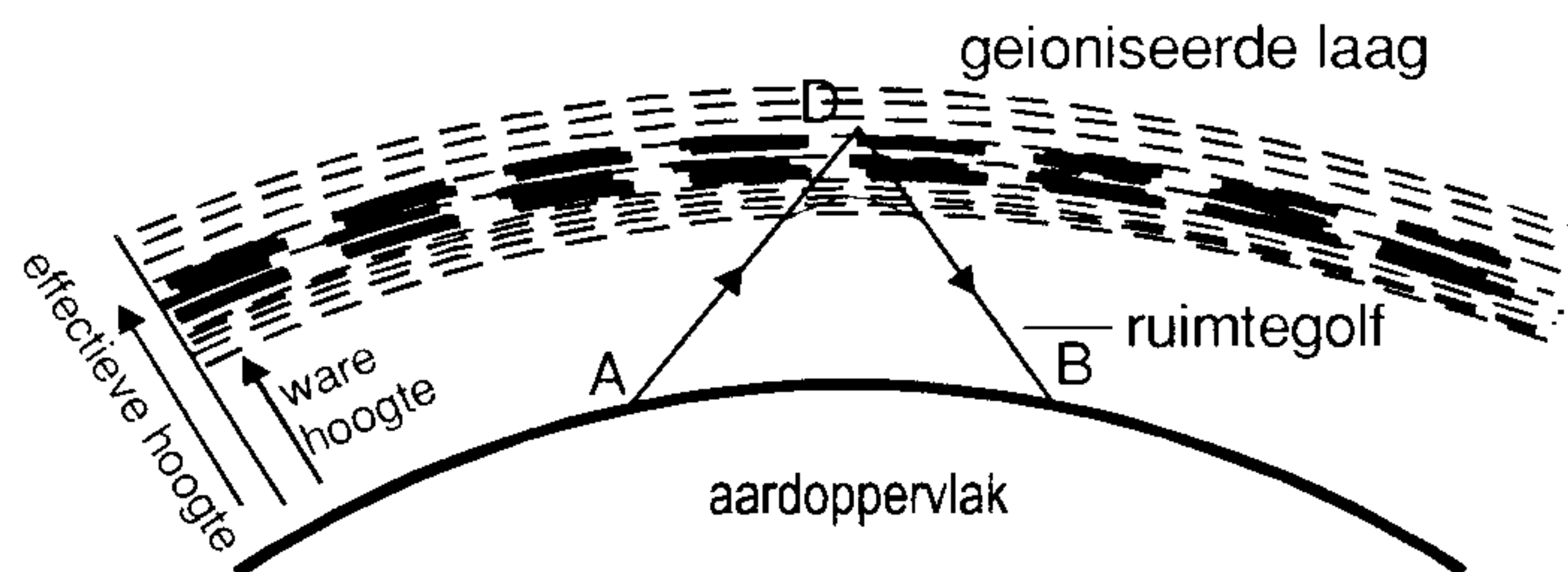
Propagatie van VHF- en UHF-golven

Als de golflengte van EM-golven klein wordt, beneden ongeveer 10 meter, zal de ionosfeer geen invloed meer op de golven hebben, omdat het aantal geïoniseerde atomen per golflengte te klein wordt. De golflengte komt steeds dichterbij de lichtgolven en de EM-golven zullen zich overeenkomstig gaan gedragen. Lichtgolven zijn tenslotte ook EM-golven, alleen is de golflengte veel kleiner.

Zo zullen de EM-golven van VHF en UHF zich laten leiden, afbuigen en breken door overgangen van het ene materiaal naar het andere, net zoals licht wordt gebroken in bijvoorbeeld overgangen van lucht naar water (lichtbreking) of overgangen van warme naar koude lucht (luchtspiegelingen). Als we bijvoorbeeld een grote warme luchtlaag hebben, zullen EM-golven, indien de golflengte vrij klein is, zich tegen de overgangen van warme naar koude lucht spiegelen en zich zo tussen verschillende luchtlagen door voortplanten. Een dergelijke voortplantingsweg noemen we een *duct*.

Een duct kan tot op honderden kilometers afstand grote signaalsterkten geven. Ductvorming treedt vaak op wanneer temperatuurwisselingen plaats vinden tijdens de aanwezigheid van hogedrukgebieden. Als de temperatuur van de bovenste luchtlaag hoger is dan de temperatuur van de er onder gelegen laag, spreken we van temperatuurinversie. Normaal echter zal gelden, hoe hoger de frequentie, des te beter moet de ontvangstantenne de zendantenne kunnen zien. De reflectie tegen andere luchtlagen, dus *scatter* of ductvorming, welke een verbinding met een station achter de horizon

mogelijk maakt, neemt met toenemende frequentie af. Bij microgolven (kleinere golflengten dan 10 cm) is de gelijkenis met licht zo groot, dat men de golven met grote lenzen kan bundelen.



Figuur 13.1-6 De ionosfeer.

Ontstaan van de ionosfeer

Het ontstaan van geïoniseerde lagen om de aarde is een gevolg van de sterke zonnestraling waaraan de hoge lagen in de atmosfeer bloot staan. Op grote hoogte is de atmosfeer zeer ijl, maar dichterbij de aarde wordt het aantal deeltjes per volume-eenheid groter. De absorptie van de zonne-energie neemt toe en de straling aan het aardoppervlak is nog maar zwak. Op een bepaalde hoogte is de zonnestraling vrij groot en nemen de absorberende deeltjes veel energie uit de zonnestraling op. Deze energie ioniseert de gasdeeltjes. De hoge lagen van de atmosfeer bevatten gewone gasdeeltjes, elektronen en ionen. De elektronen kunnen zich bijna geheel vrij bewegen. Komen ze in aanraking met een ion, dan vormt zich weer een neutraal gasdeeltje. Men noemt dit recombineren.

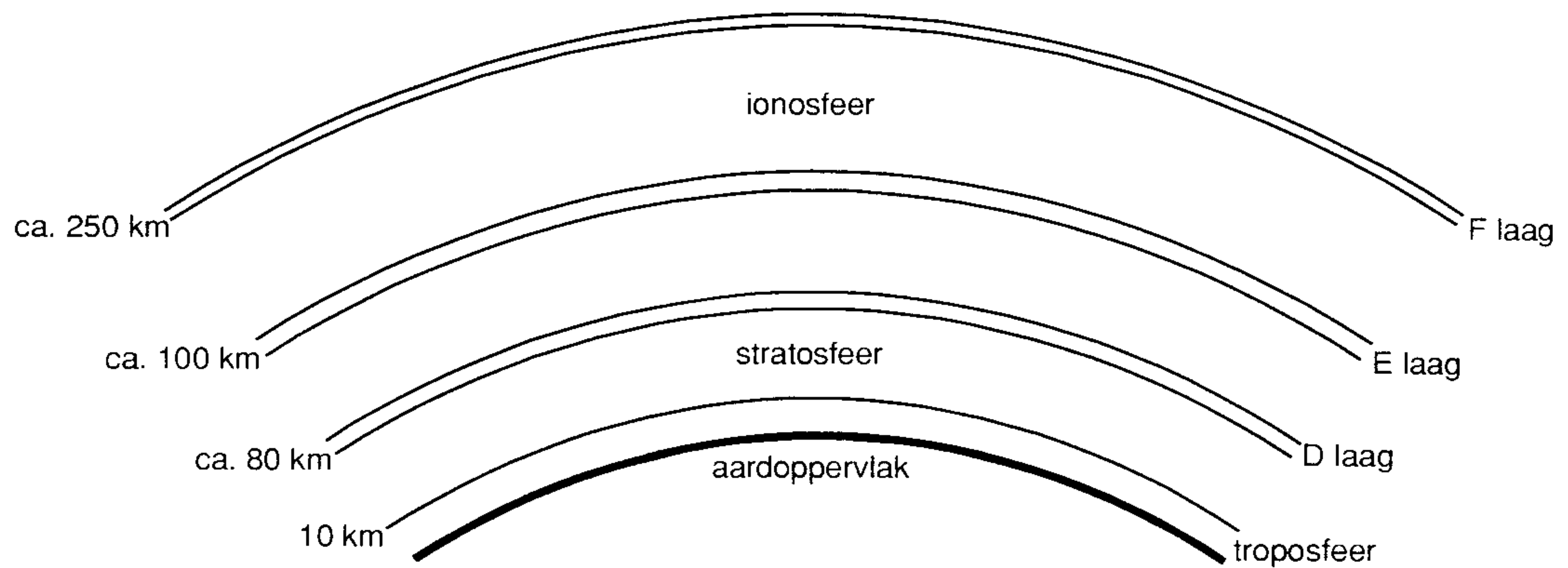
Naarmate er op een bepaalde hoogte meer elektronen komen, komen er ook meer ionen, en de kans dat een elektron daarmee recombineert, wordt dus steeds groter. Er verdwijnen steeds meer elektronen. De verschijnselen die optreden wanneer een EM-golf een geïoniseerde laag treft, zijn vrij gecompliceerd. Men kan ze enigszins vergelijken met de verschijnselen bij het vallen van licht op een metalen spiegel. Zoals licht wordt teruggekaatst door een spiegel, zo wordt de EM-golf door de geïoniseerde luchtlaag gereflecteerd. Aangezien de laag niet scherp begrensd is, maar het aantal elektronen geleidelijk van weinig tot veel toeneemt, wordt de EM-golf geleidelijk aan omgebogen en teruggezonden, zie figuur 13.1-6.

Er zijn meer geïoniseerde lagen met verschillende eigenschappen, afhankelijk van de hoogte boven het aardoppervlak, de elektronenconcentratie, het seizoen en het tijdstip van de dag. De belangrijkste lagen zijn:

- De D-laag, 70 - 80 km boven aardoppervlak.
- De E-laag (Kennelly-Heavyside laag), +/- 110 km.
- De F-laag (Appleton-laag), 250 - 380 km.

Samen vormen ze de ionosfeer (figuur 13.1-7). Van de D- en de E-laag is de mate van ionisatie afhankelijk van de hoeveelheid zonlicht. De D-laag

verdwijnt 's nachts geheel en de E-laag grotendeels. De F-laag heeft zijn ontstaan wel aan de zon te danken, maar vertoont geen rechtstreeks verband met de hoeveelheid ontvangen zonlicht. Overdag splitst de F-laag zich op in de de F1- en F2-laag.



Figuur 13.1-7 De diverse geïoniseerde lagen in de atmosfeer.

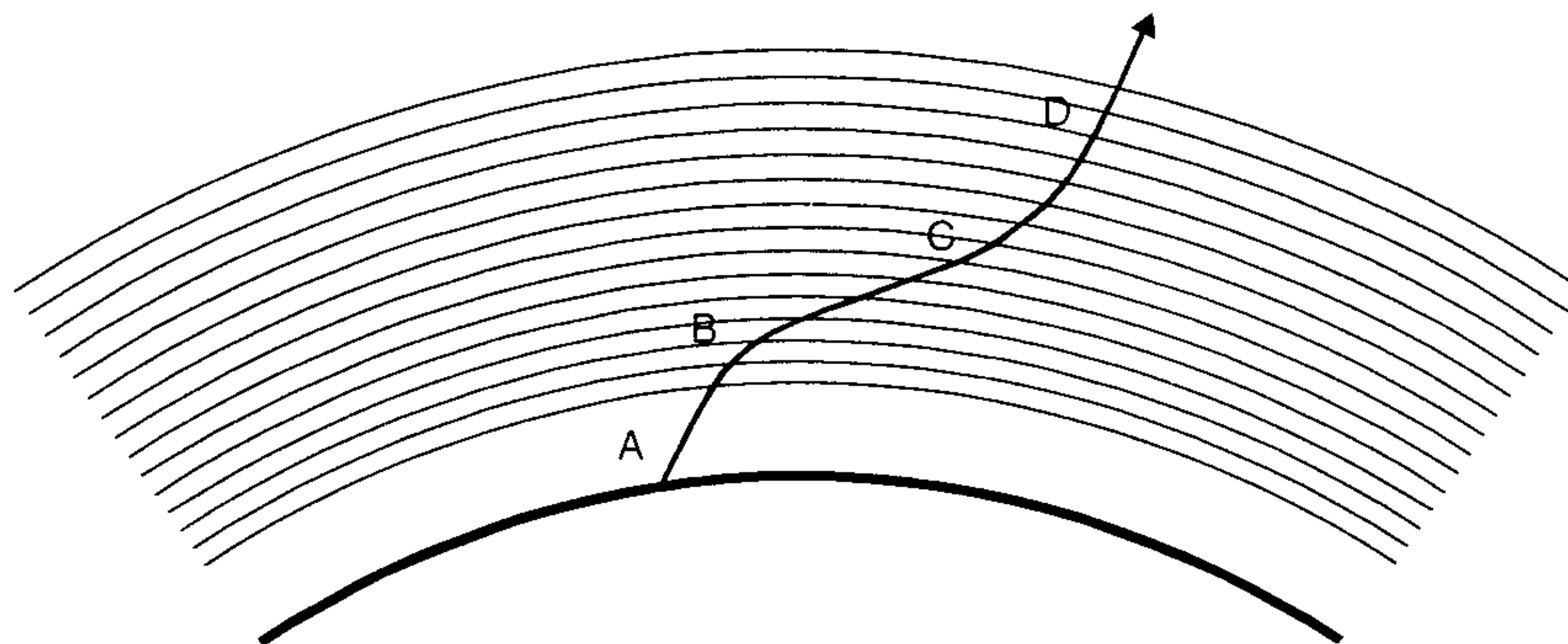
Bij het woord zonlicht moet je niet zo zeer aan het zichtbare licht denken maar aan ultraviolet licht, röntgenstraling, elektronen en protonen. De intensiteit van dit zonlicht hangt sterk af van het aantal zonnevlekken. Dit aantal verandert min of meer zaagtandvormig over een periode van ongeveer 11 jaar. Deze sterke verandering in de zonnestraling heeft de meeste invloed op de 10-meterband.

Factoren die invloed hebben op de reflectie van de ruimtegolven

Wanneer een EM-golf wordt gereflecteerd of doorgelaten wordt er energie aan de golf onttrokken. Dit houdt verband met de hoogte van de laag en de frequentie van de EM-golf. De energie-absorptie is groter naarmate de frequentie lager en de hoogte van de laag kleiner is. Bij reflectie op grote hoogte (ijle lucht) gaat weinig energie verloren en heeft de gereflecteerde golf vrijwel dezelfde sterkte als de heengaande. De absorptie is het grootst in de D- en E-laag. Overdag worden ruimtegolven met frequenties beneden 2 MHz geheel door de D-laag geabsorbeerd. Om de hoogte van een laag te meten wordt een EM-golf van A uitgezonden (zie figuur 13.1-6) en wordt de tijd die de ruimtegolf nodig heeft om van A naar B te komen, vergeleken met de tijd die de oppervlaktegolf er over doet. Met dit gegeven en met de bekende afstand AB is de hoogte van D boven de aarde te bepalen. Deze hoogte wordt de schijnbare of effectieve hoogte van de reflectielaag genoemd. In werkelijkheid is de hoogte kleiner. Wanneer de frequentie van de golf hoger wordt, vindt men een frequentie waarbij de golf niet meer naar de aarde gereflecteerd wordt (zie figuur 13.1-8).

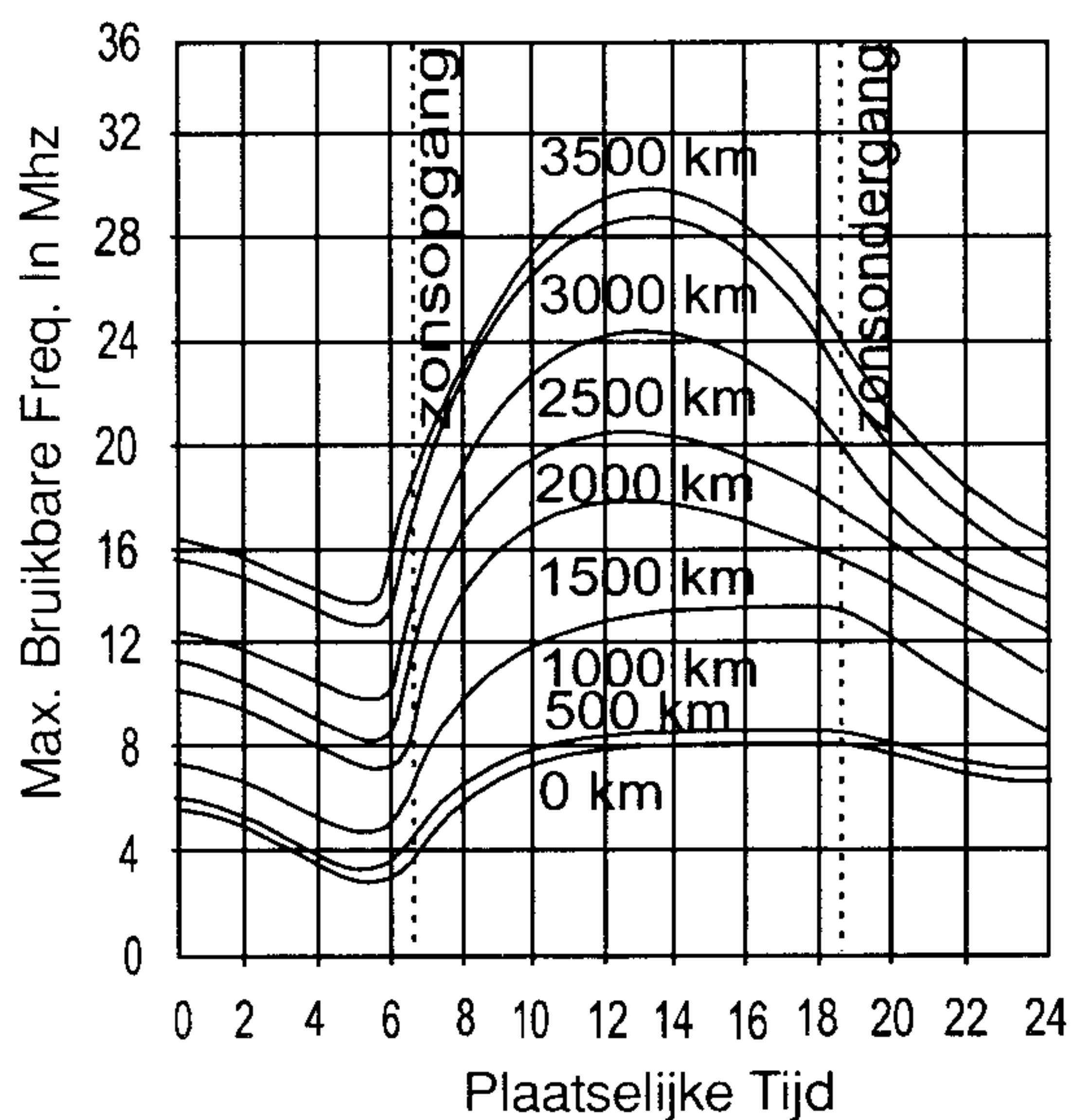
Golven met hogere frequenties worden minder gemakkelijk in de ionosfeer afgebogen dan golven met lagere frequenties. De reflectie hangt af van de frequentie, de elektronenconcentratie in de laag en de hoek waaronder de golf de laag treft. De hoogste frequentie van verticaal uitgezonden golven, waarbij de golf nog wordt gereflecteerd, noemt men de kritische frequentie (deze varieert met de seizoenen en de zonne-activiteit). De kritische frequentie is niet de hoogste frequentie die voor communicatiedoeleinden

met deze laag gebruikt kan worden. Hoe groter de hoek is die de voortplantingsrichting met de verticaal maakt, des te hoger kan de frequentie zijn.



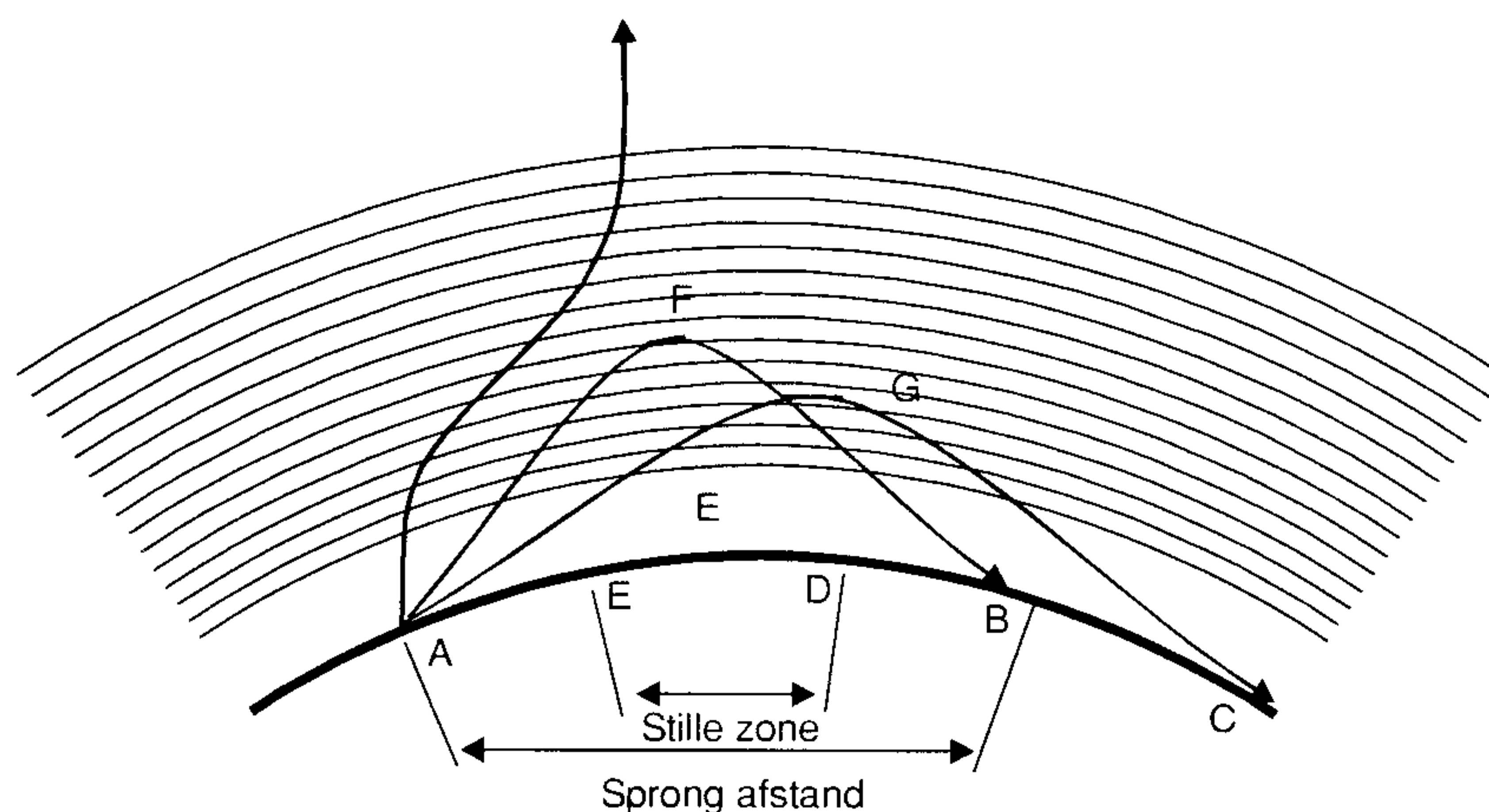
Figuur 13.1-8 Breking van een radiogolf in de atmosfeer.

De hoogste frequentie die gebruikt kan worden voor radiocommunicatie tussen twee punten, noemt men de maximale bruikbare frequentie (MUF, Maximum Usable Frequency). De kritische frequentie van de E-laag is ca. 3,8 MHz en varieert bij de F-laag van 3 - 12 MHz.



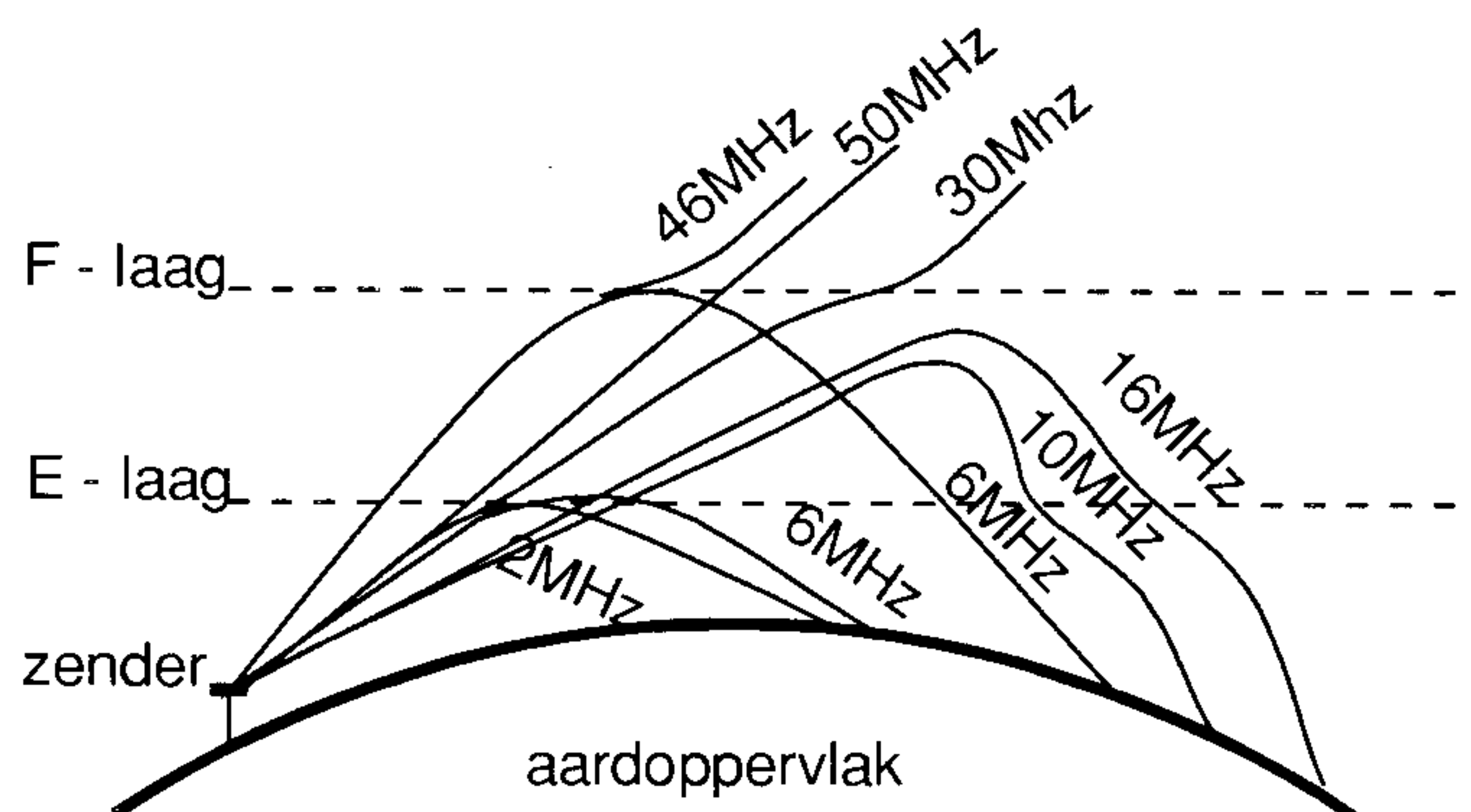
Figuur 13.1-9 De reflecterende eigenschappen van de ionosfeer veranderen gedurende de dag.

De hoogst bruikbare frequentie waarmee een bepaalde afstand overbrugd kan worden, varieert met de hoogte van de reflectielaag en dus met de tijd van de dag (figuur 13.1-9 voor F-laag). Uit de definitie voor maximale bruikbare frequentie volgt, dat er een afstand is welke niet door een bepaalde frequentie wordt bestreken. Immers bij frequenties boven de kritische frequentie hoort een bepaalde hoek waarbij pas reflectie mogelijk is.



Figuur 13.1-10 De maximale opstralingshoek.

In figuur 13.1-10 is dit het geval bij de golf AFB. De afstand AB wordt sprongafstand genoemd (Engels: skip distance). Is van A tot E alleen ontvangst mogelijk met de oppervlaktegolf, dan is van E tot B helemaal geen ontvangst mogelijk. De afstand EB noemt men de stille zone. De sprongafstand neemt toe bij grotere reflectiehoogte. Afhankelijk van de frequentie kan de sprongafstand variëren van enige kilometers tot duizenden kilometers (figuur 13.1-11).



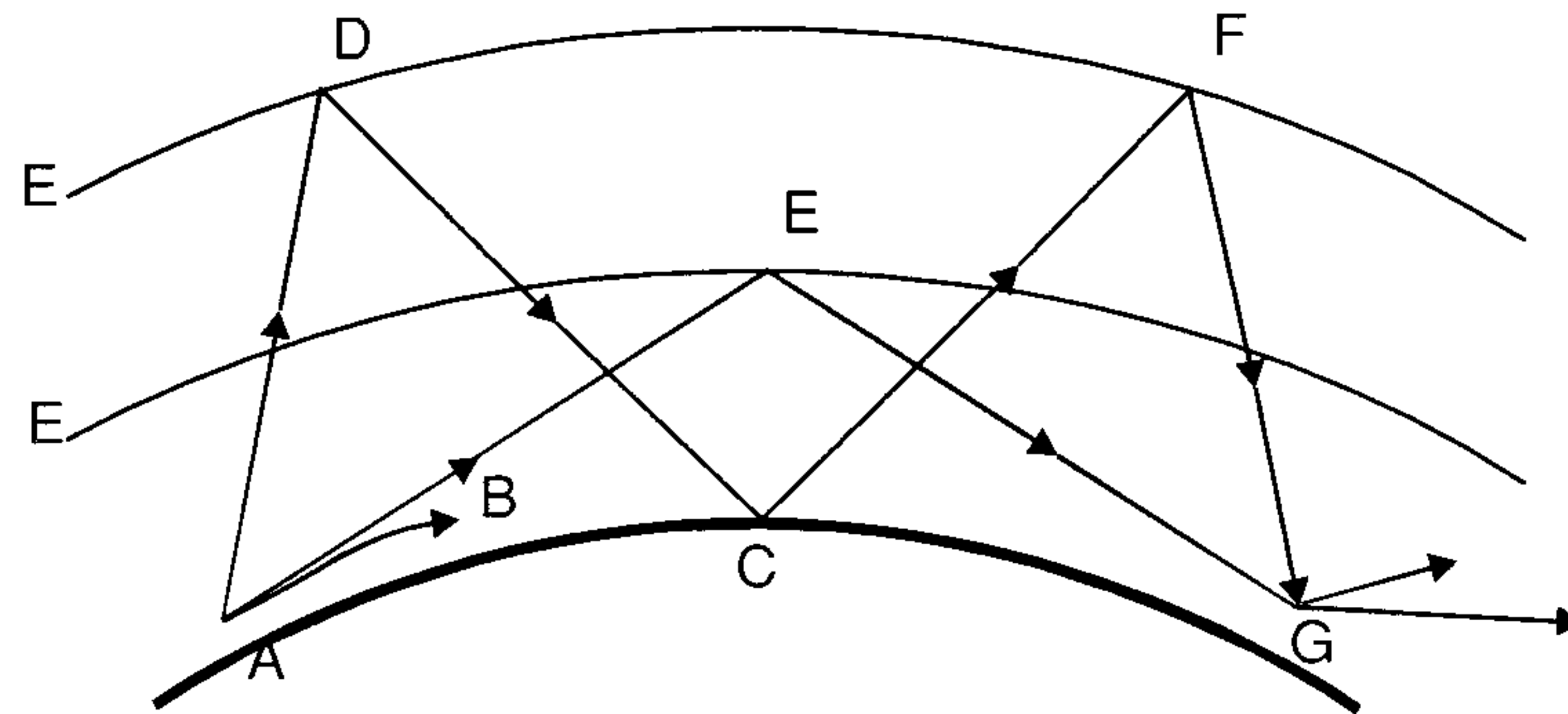
Figuur 13.1-11 Sprongafstand of "skip distance"

Fading

Fading is het sterk veranderen van de veldsterkte van de EM-golven op de plaats van ontvangst tengevolge van veranderingen in hoogte en ionisatietoestand van de lagen in de ionosfeer.

In figuur 13.1-12 kan men zien hoe op twee manieren fading kan ontstaan. De zender in A zendt onder verschillende hoeken EM-golven uit. De golf ABC is een oppervlaktegolf en de golf AEG is een door de E-laag gereflecteerde ruimtegolf. Een onder een grotere hoek uitgezonden golf dringt door de E-laag, maar wordt gereflecteerd door de F-laag, en in C ontvangen. Bovendien wordt deze golf weer door de aarde en de F-laag gereflecteerd en ook in G ontvangen. Dit is een dubbele reflectie (Engels: two-hop transmission). De in C ontvangen golf is het resultaat van twee golven, een bodemgolf en een ruimtegolf, die verschillende afstanden

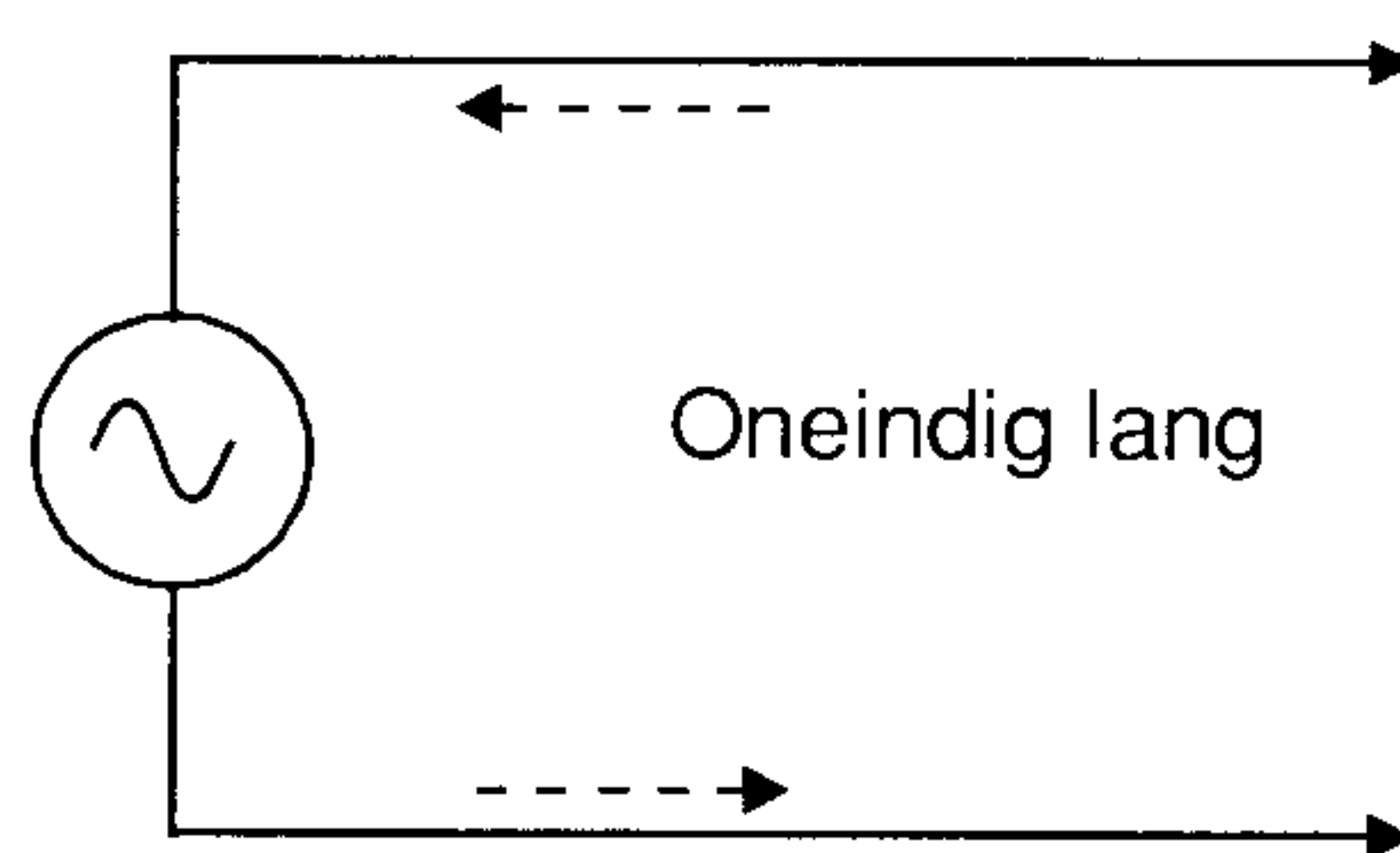
hebben afgelegd. De golven zullen een sterk signaal geven als ze in fase, en een zwak signaal als ze in tegenfase aankomen.



Figuur 13.1-12 Het ontstaan van fading.

Het verschil in afstand tussen deze golven hangt af van de hoogte van de F-laag. Kleine veranderingen in de hoogte kunnen de in- of uitfase conditie van de golven veranderen (to fade = verdwijnen, wegsterven). In C was de fading het gevolg van het samentreffen van een oppervlaktegolf en een ruimtegolf. In G kan de fading het gevolg zijn van de dubbele reflectie. Fading in een ontvangersignaal kan langzaam en snel optreden, aangezien de situaties in de ionosfeer door een reeks van oorzaken soms langzaam en soms snel variëren. Verder kunnen er nog diverse andere variaties of abnormale toestanden in de atmosfeer optreden, die fading teweeg brengen of de normale ontvangst verstoren (magnetische storingen, sporadische ionisatie, erupties op de zon enz.).

13.2 Transmissielijnen



Figuur 13.2-1 Een transmissielijn.

Inleiding

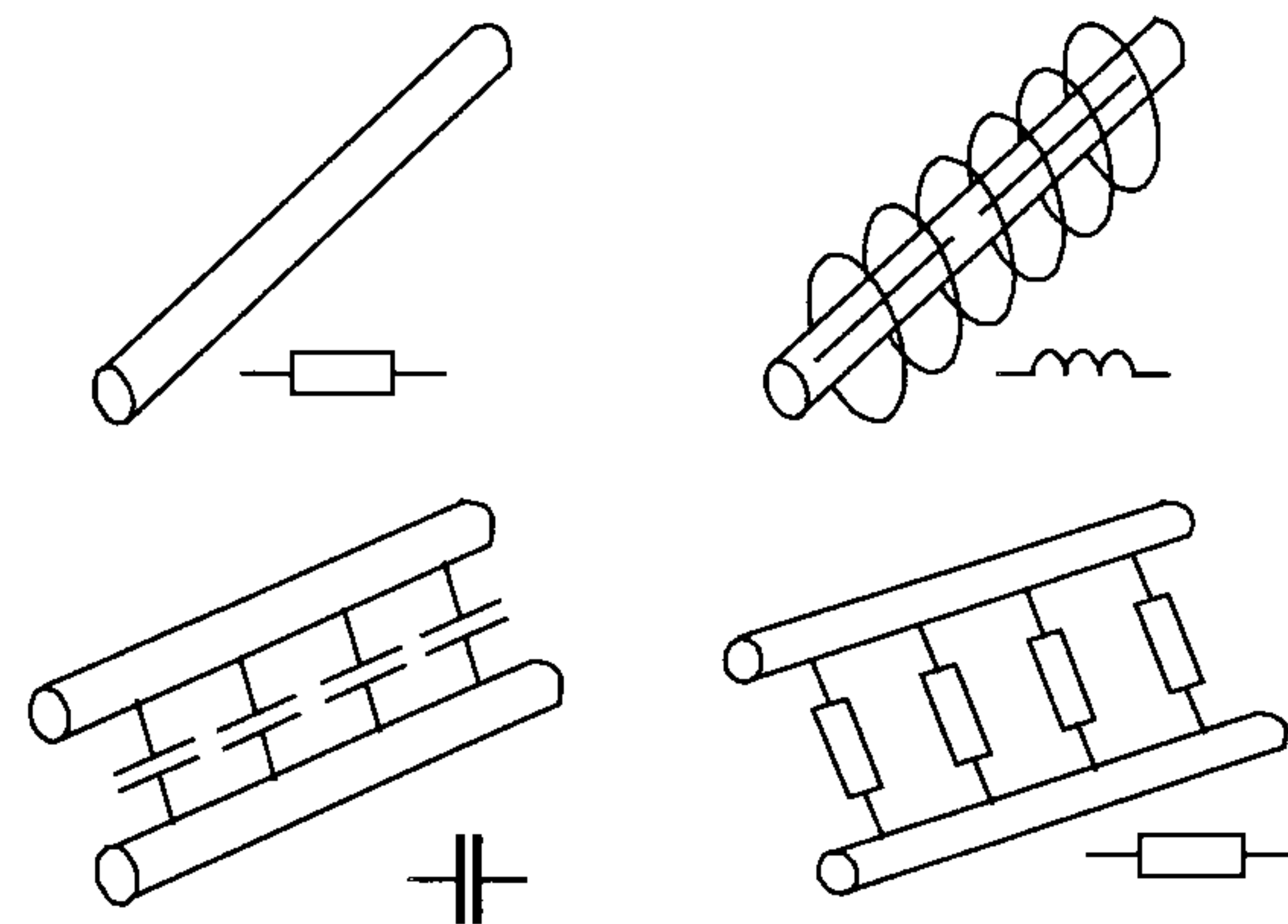
Wil een antenne effectief kunnen stralen, dan dient deze zo hoog mogelijk in de vrije ruimte te hangen. De door de zender opgewekte energie moet met zo min mogelijk verliezen in de antenne komen. Dit gebeurt door middel van een transmissielijn. We beginnen met een oneindig lange transmissielijn. Dit is een denkbeeldige transmissielijn die uit twee parallelgeleiders bestaat, die zich dicht bij elkaar bevinden en die zó lang is, dat we nooit het einde kunnen bereiken. Als er HF-spanning op de ingang van deze lijn wordt gezet, zal één uiteinde negatief en het andere positief zijn. Dit veroorzaakt een stroom in voorwaartse richting in de ene geleider en een tegengestelde stroom in de andere geleider. (Zie figuur 13.2-1).

De elektromagnetische velden die door de stroom worden opgewekt, zijn eveneens tegengesteld. Deze velden heffen elkaar daarom bijna geheel op. Er zal altijd een beetje veld overblijven, omdat beide geleiders zich niet op precies dezelfde plaats bevinden. De transmissielijn zal vrijwel niet stralen. Alle aan de ingang aangelegde energie verplaatst zich vanaf de generator (de energiebron) bij benadering met de lichtsnelheid langs de lijn. Omdat de lijn oneindig lang is, keert er geen energie terug. Wanneer we HF-energie via een transmissielijn willen overbrengen, spelen een aantal lijnconstanten een grote rol:

- 1) Zelfinductie per lengte-eenheid (L).
- 2) Capaciteit per lengte-eenheid (C).
- 3) Ohmse weerstand per lengte-eenheid (R).
- 4) Isolatiweerstand (lek) (G).

Deze karakteristieke grootheden zijn aangegeven in figuur 13.2-2.

Zelfinductie: Het begrip zelfinductie is al eerder ter sprake gekomen, maar dan in combinatie met een spiraalvormige draadwinding of spoel. Om iedere stroomvoerende geleider is echter een magnetisch veld met dezelfde eigenschappen als het veld in en om een spoel.

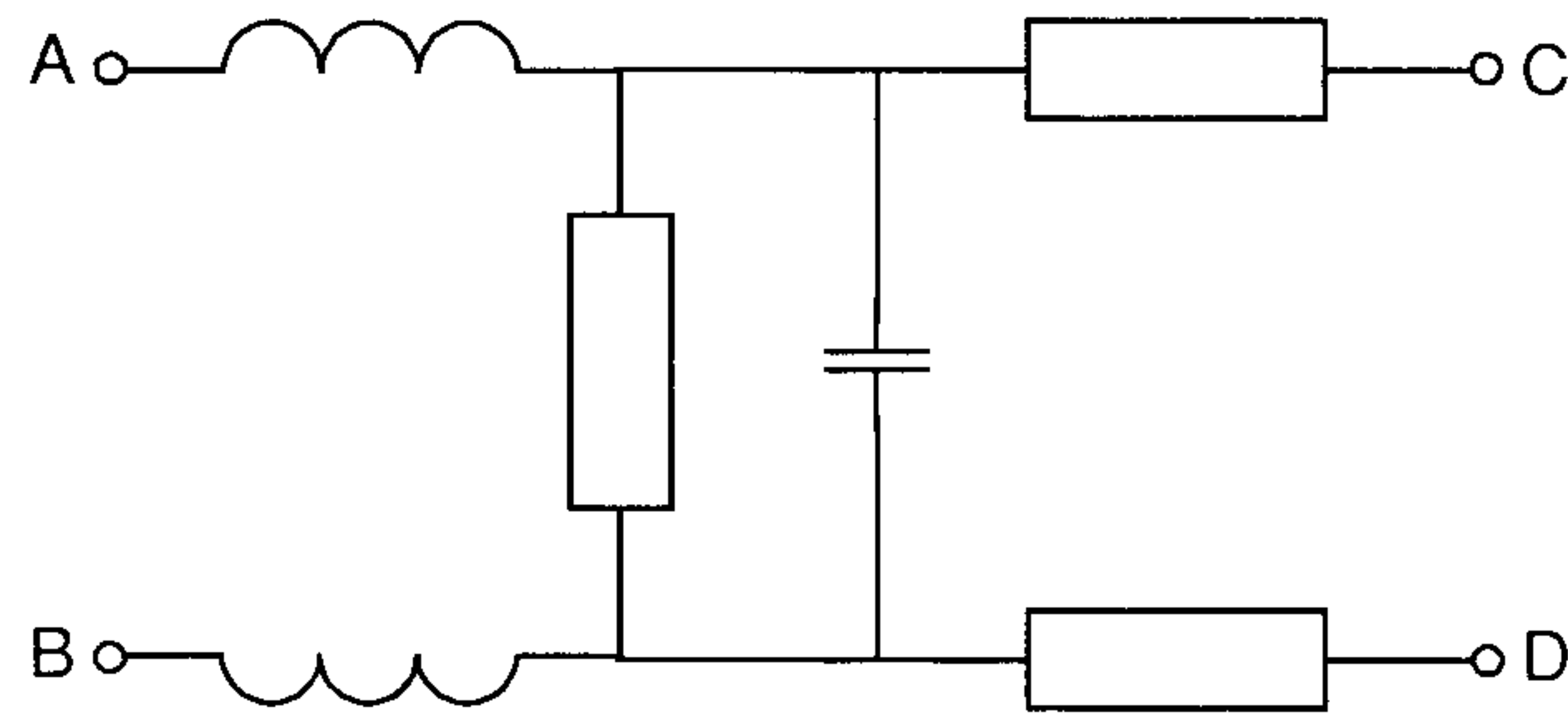


Figuur 13.2-2 De elementen waaruit een transmissielijn opgebouwd kan worden gedacht.

Capaciteit: Door de parallel liggende geleiders wordt een capaciteit gevormd. Het isolatiemateriaal wordt gevormd door het tussenliggende diëlektricum, bijvoorbeeld lucht.

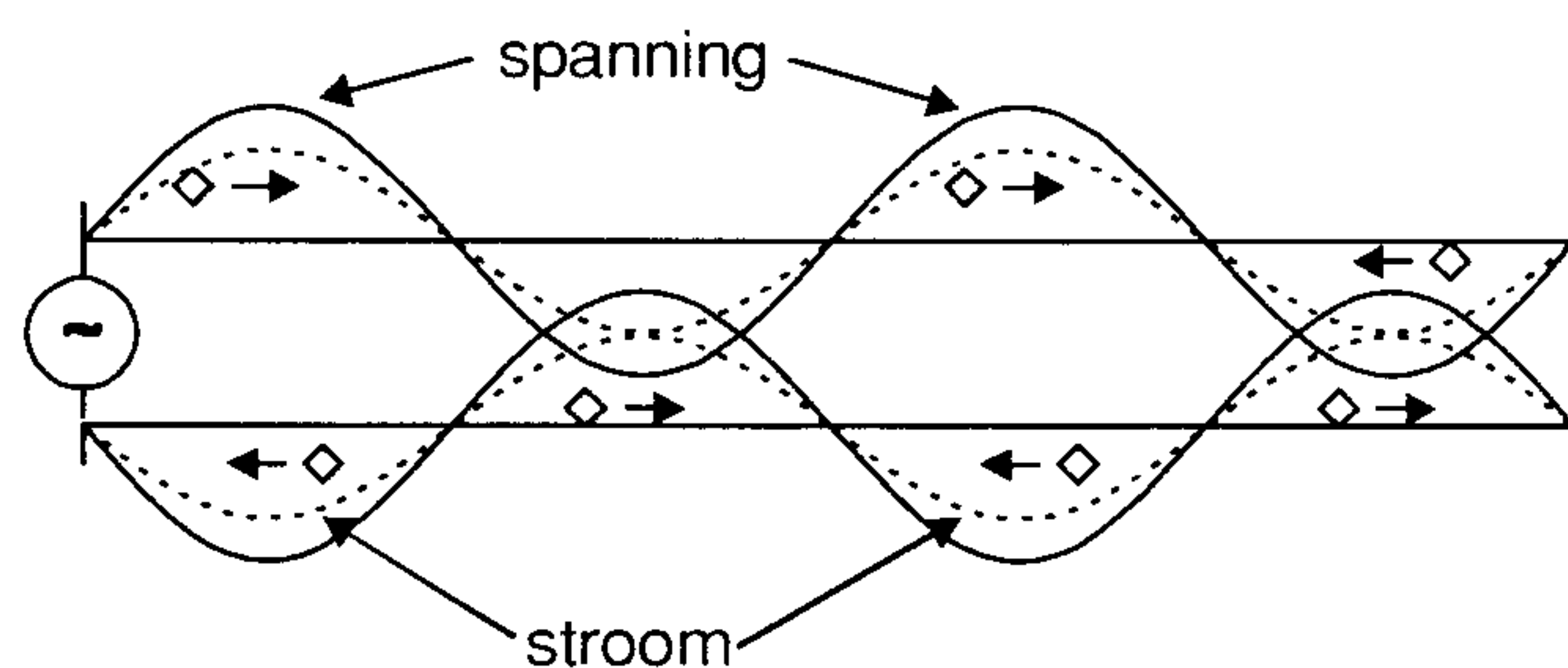
Ohmse weerstand: Iedere geleider, hoe ideaal ook, heeft ohmse verliezen. Dus ook de transmissielijn.

De capaciteiten, zelfinducties en weerstanden zijn in werkelijkheid over de gehele lijn verdeeld en vormen tezamen een bepaalde impedantie. Uit het voorgaande blijkt dat een transmissielijn als het ware opgebouwd is uit een groot aantal zeer kleine secties. (Zie figuur 13.2-3).



Figuur 13.2-3 Vervangingschema van een stuk transmissielijn.

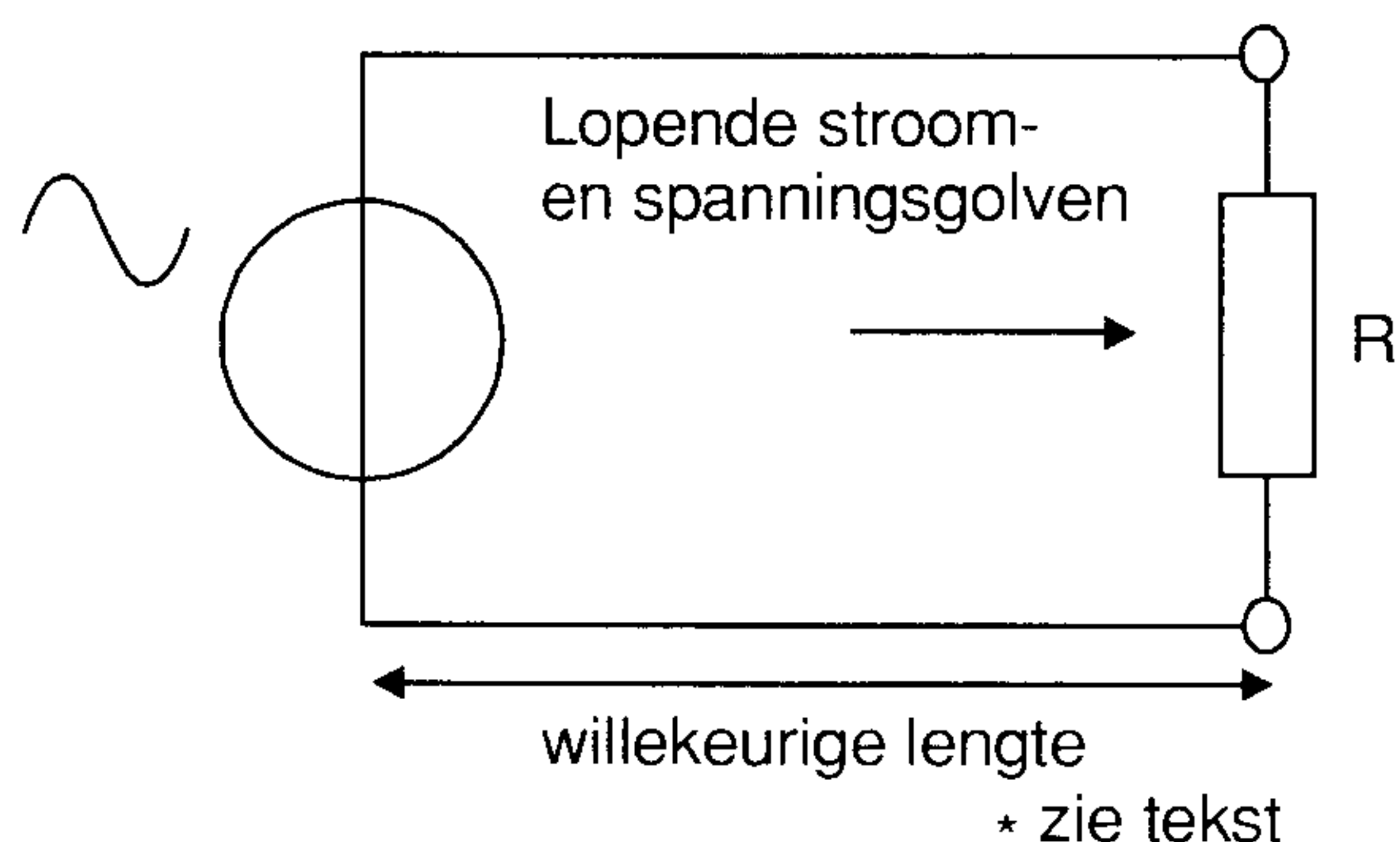
Om de ingangsimpedantie van een lijn te kunnen berekenen, wordt eerst de impedantie van één enkele sectie bepaald. De impedantie tussen A en B kan alleen berekend worden als de impedantie tussen C en D bekend is. Een sectie is maar een klein gedeelte van een lijn en iedere sectie wordt gevolgd door een gelijke sectie. Zo zal de impedantie tussen C en D bekend zijn, als de impedantie van de volgende secties bekend is, enz. Het alsmear toevoegen van secties kan ook voortgezet worden tot de lijn een bepaalde lengte heeft. De impedantie tussen A en B krijgt dan een steeds lagere waarde. Hoe meer secties echter worden aangesloten, hoe kleiner de verandering van impedantie tussen A en B. Uiteindelijk zal de invloed van het toevoegen van meer secties bijna nul zijn en één bepaalde impedantie tussen A en B bereikt worden. Deze bepaalde waarde wordt de karakteristieke impedantie genoemd. De karakteristieke impedantie (Z_0) van een lijn is de ingangsimpedantie van de lijn wanneer deze oneindig lang zou zijn. Wanneer een lijnstuk wordt afgesloten met zijn karakteristieke impedantie, heeft dit voor de spanningsbron hetzelfde effect als een oneindig lange lijn. Dit geldt voor elke lengte. In het algemeen geldt dat een lijn met een willekeurige lengte, afgesloten met zijn karakteristieke impedantie, als ingangsimpedantie weer zijn karakteristieke impedantie heeft. De karakteristieke impedantie van een transmissielijn ligt in de praktijk meestal tussen de 50 - 600 Ω . Deze waarde is afhankelijk van de constructie, de afmetingen en het diëlektricum (isolatie). Voor coaxiale kabels ligt de karakteristieke impedantie tussen 50 en 100 Ω .



Figuur 13.2-4 Momentopname van stroom en spanning op een transmissielijn met lopende golven.

Lopende en staande golven op transmissielijnen

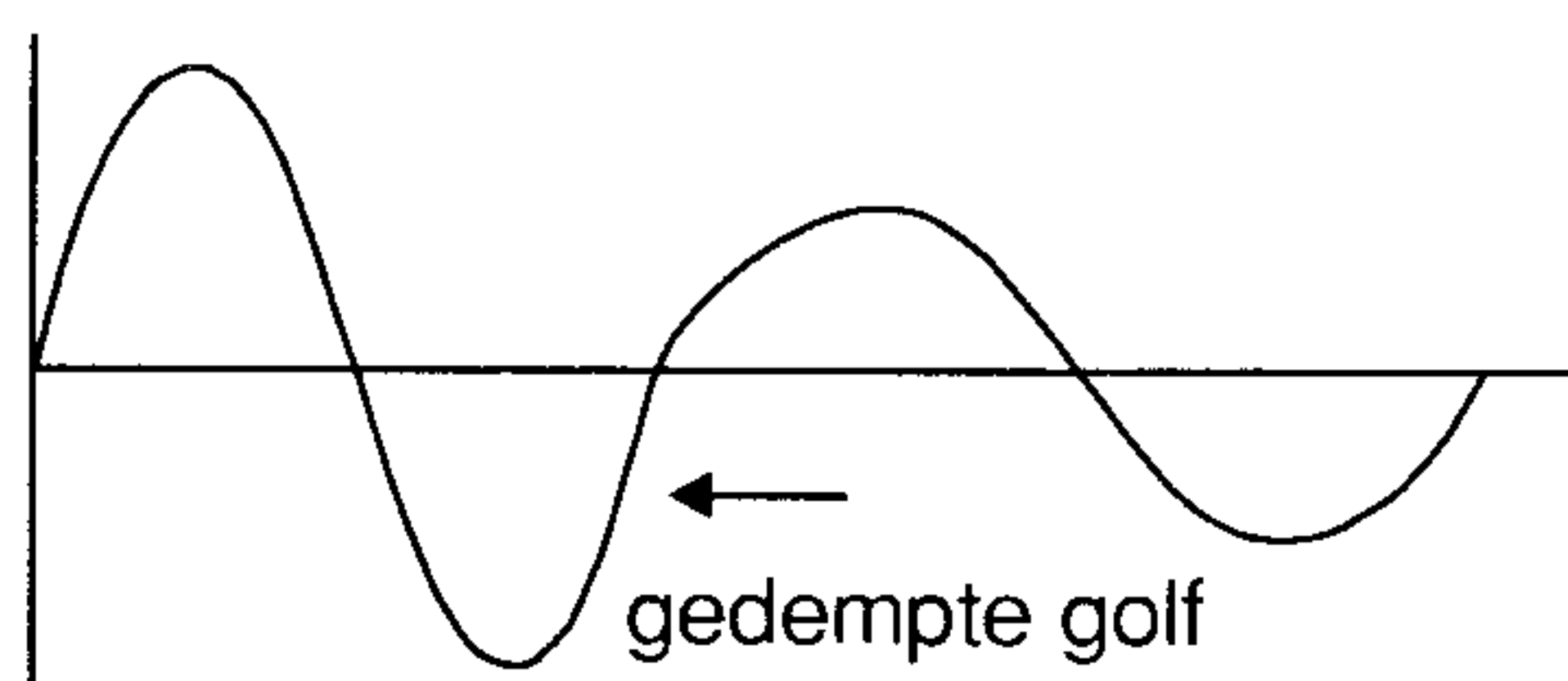
Wanneer op een oneindig lange transmissielijn een wisselspanning wordt aangesloten zullen zich stroom- en spanninggolven langs de lijn voortplanten. (Figuur 13.2-4 geeft hiervan een momentopname.)



Figuur 13.2-5 Transmissielijn afgesloten met zijn karakteristieke impedantie.

Stroom en spanning langs de gehele lijn zijn in fase. Zij vertegenwoordigen de elektromagnetische energie. Dit noemt men lopende golven: De energie plant zich langs de lijn voort en verdwijnt in het oneindige. Een werkelijke transmissielijn is natuurlijk niet oneindig lang, maar men kan een willekeurig stuk lijn oneindig lang doen schijnen, door deze af te sluiten met een weerstand (zie R^* in figuur 13.2-5) gelijk aan de karakteristieke impedantie. Ook dan zullen er lopende golven optreden en zal alle energie door de belasting worden opgenomen.

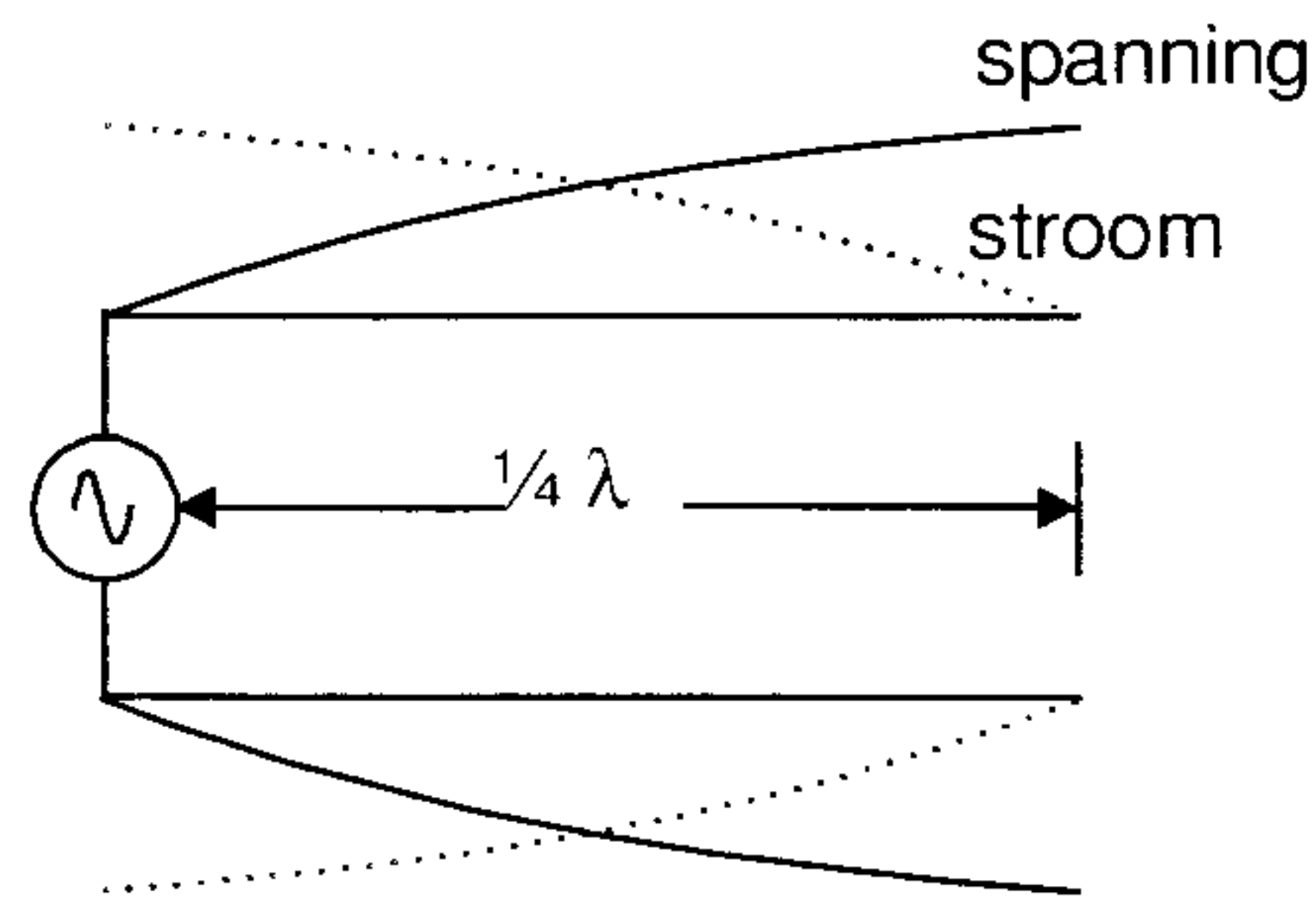
Een werkelijke transmissielijn heeft altijd verliezen en daardoor zal een gedeelte van de energie onderweg opgenomen worden. De amplitude van de stroom- en spanningsgolven neemt dan geleidelijk af en er ontstaat een gedempte lopende golf (figuur 13.2-6). De verliezen van de lijn probeert men natuurlijk zo gering mogelijk te houden. Wanneer de lijn niet is afgesloten met zijn karakteristieke impedantie, wordt de situatie geheel anders. De energie wordt dan niet of slechts gedeeltelijk door de belasting opgenomen en de rest keert weer terug naar het begin van de lijn. Dit noemt men terugkaatsing of reflectie. Op de kabel ontstaan nu 2 energiestromen: namelijk één van de generator naar het uiteinde en één van het uiteinde naar de generator. De teruggekaatste golven vormen in combinatie met de heengaande golven zogenaamde staande golven.



Figuur 13.2-6 Voorbeeld van een in amplitude afnemende golf.

Kwartgolftransmissielijnen

We bekijken nu enkele transmissielijnen die door hun specifieke lengte bijzondere eigenschappen bezitten.



Figuur 13.2-7 Een kwartgolfstuk met open uiteinde.

A. Kwartgolflijn met open uiteinde

Figuur 13.2-7 toont een transmissielijn met een lengte die $\frac{1}{4}$ bedraagt van de golflengte van het aangeboden signaal. De energie die de generator de lijn opstuurt, wordt bij het open uiteinde volledig gereflecteerd. Die reflectie heeft op de stroom- en de spanningsgolven een verschillend effect. We bekijken eerst de situatie bij het uiteinde. De totale stroom ($I_{heen} + I_{terug}$) moet nul zijn, want de elektronen kunnen nergens heen. Dat betekent dat I_{heen} en I_{terug} in tegenfase zijn. Anders kan immers nooit gelden:

$$I_{heen} + I_{terug} = 0.$$

Anders gezegd: bij reflectie tegen een open uiteinde ontstaat een fasedraaiing van 180 graden tussen de heengaande en de gereflecteerde stroom. De spanningsgolf wordt ook gereflecteerd, maar hier ontstaat geen fasedraaiing. De heen- en de teruggaande spanning versterken elkaar. Het voorgaande is gemakkelijk te onthouden als we ons realiseren wat een open uiteinde eigenlijk is: een punt met een (oneindig) hoge impedantie. In dat punt is de spanning maximaal en de stroom nul. We bewegen ons nu van het uiteinde naar de generator. Daarbij zal het faseverschil tussen I_{heen} en I_{terug} resp. U_{heen} en U_{terug} drastisch veranderen. Een verschil in plaats betekent immers tevens een verschil in (loop)tijd. Als we het uiteinde beschouwen als nulpunt, lopen de golven die van de generator uitgaan een kwart periode voor en de gereflecteerde golven een kwart periode achter. Gaande van het uiteinde naar de generator ontstaat dus een extra faseverschil van 180 graden. De stromen bij het uiteinde zijn in tegenfase. Bij de generator gekomen, zijn ze juist in fase. Ze zullen elkaar versterken en er ontstaat een stroommaximum.

Met de spanningen is het precies andersom. Die zijn bij het uiteinde in fase en bij de generator in tegenfase. Dit heeft het merkwaardige gevolg dat de spanning bij de generator nul is, terwijl de stroom er maximaal is.

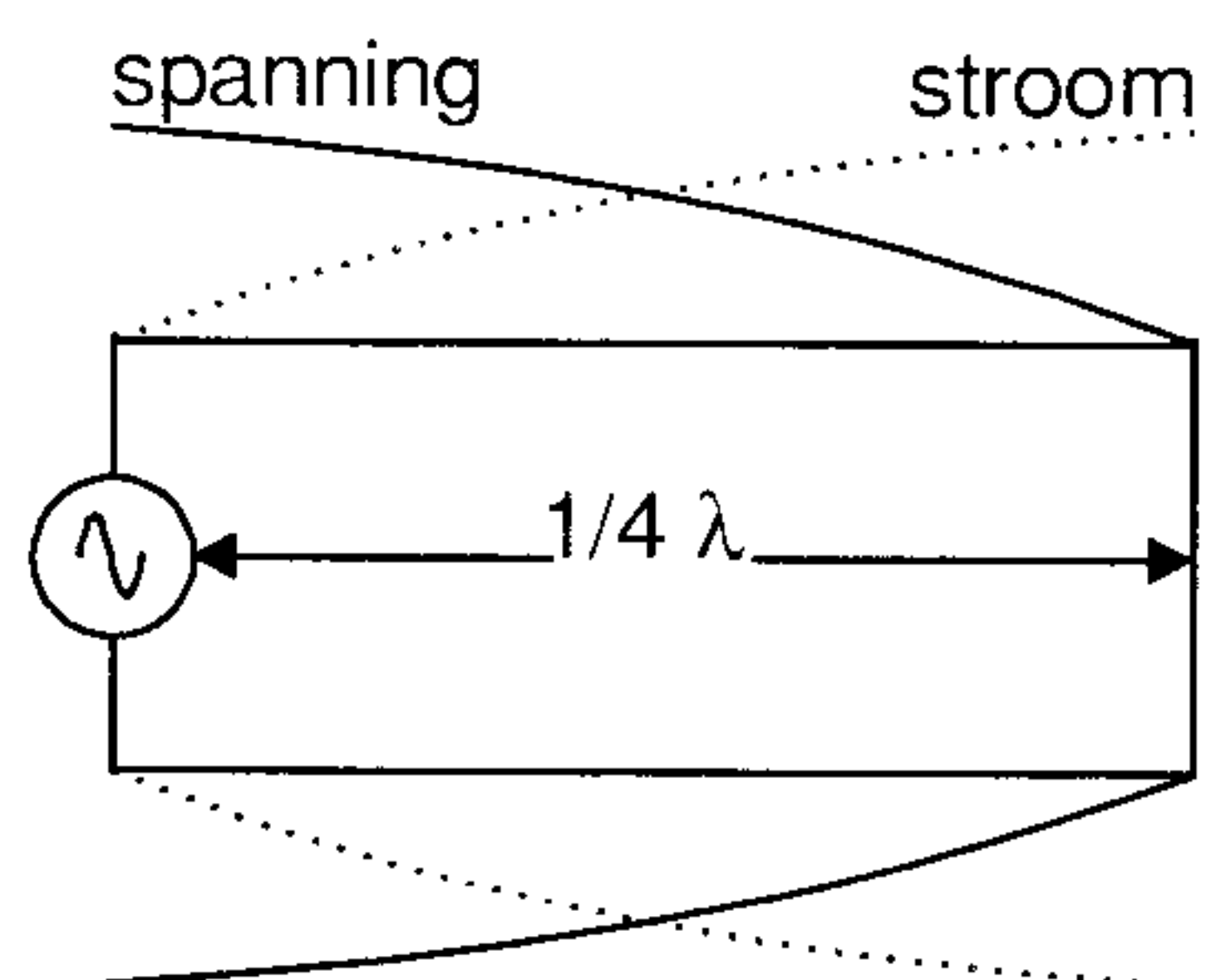
Conclusie: een kwartgolftransmissielijn met een open uiteinde vormt aan de generatorzijde een kortsluiting.

B. Kwartgolftransmissielijn met kortgesloten uiteinde

Het ligt voor de hand dat de stroom ter plaatse van de kortsluiting maximaal is (figuur 13.2-8). Dit betekent dat de gereflecteerde stroom in fase is met de

heengaande. Over de kortsluiting staat geen spanning. Het kan dus niet anders of de gereflecteerde spanning is in tegenfase met de heengaande. Gaande van het uiteinde naar de generator lopen de golven weer een extra faseverschil van 180 graden op. De spanning bij de generator is daarom maximaal, terwijl de stroom nul is.

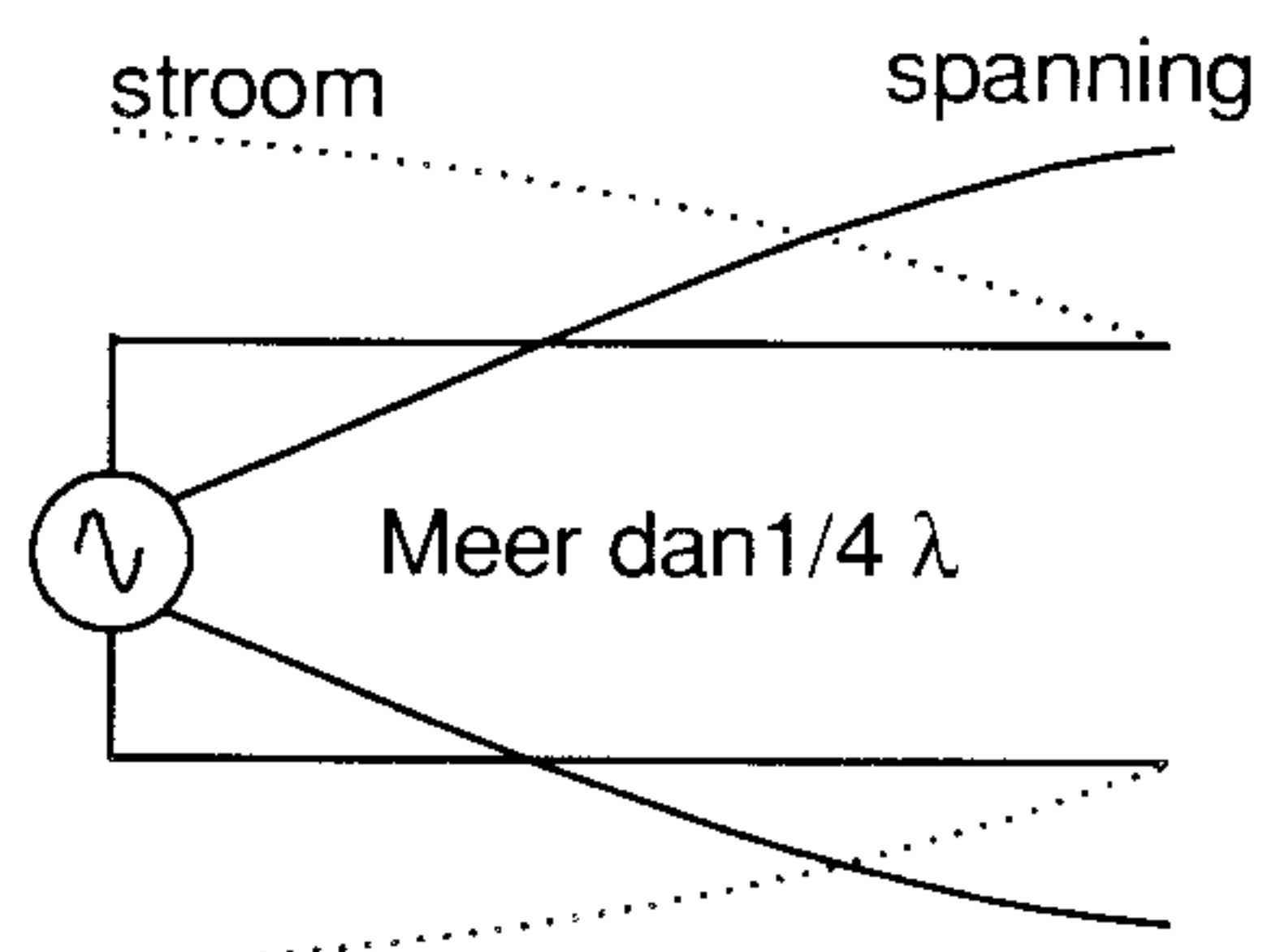
Conclusie: een kwartgolftransmissielijn met een kortgesloten uiteinde vertoont aan de generatorzijde een (oneindig) hoge impedantie.



Figuur 13.2-8 Een kwartgolfstuk met kortgesloten uiteinde.

Resonantie-eigenschappen

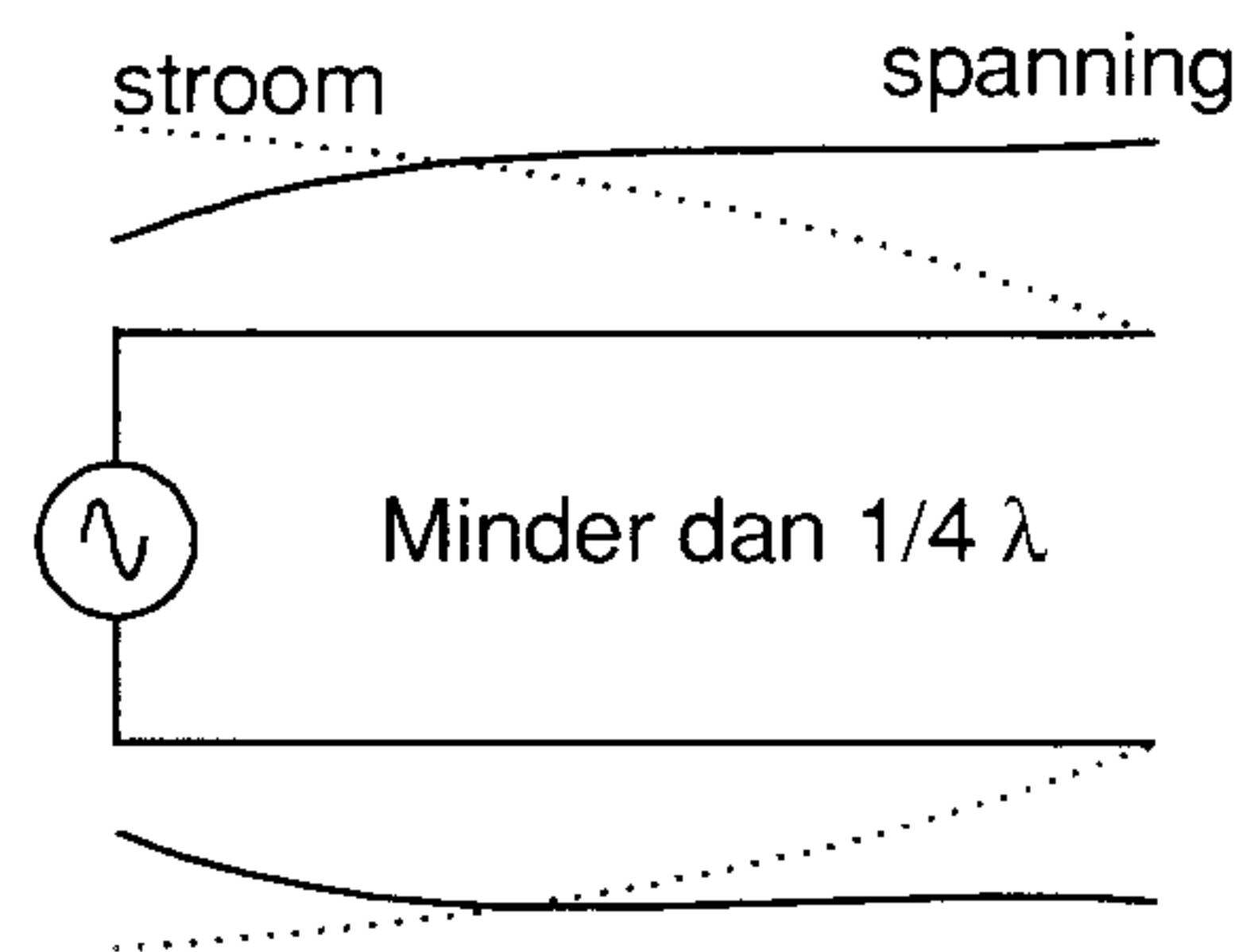
Wat gebeurt er als de golflengte van het aangeboden signaal niet precies past bij de afmeting van de transmissielijn? Laten we eerst eens kijken naar de lijn met een open uiteinde (figuur 13.2-9 en 13.2-10). De stromen bij de generator zijn niet meer in fase, waardoor het maximum kleiner wordt. Bovendien zijn de spanningen niet langer in tegenfase. De spanning bij de generator is nu ongelijk aan nul. De transmissielijn is dus geen kortsluiting meer.



Figuur 13.2-9 Open uiteinde, iets langer dan een kwart golf.

In de vorige paragraaf hebben we geleerd om golflengte en frequentie in elkaar om te rekenen. Het gegeven dat de golflengte van het generator-signaal niet past bij de afmeting van de lijn kunnen we ook uitleggen als een frequentieverandering van de generator. De kwartgolflijn doet daarom denken aan een (ideale) seriekring. Die vormt bij de resonantie frequentie ook een kortsluiting, terwijl de impedantie toeneemt naarmate we ons verwijderen van het resonantiepunt. In hoofdstuk 4.5 hebben we ook gezien dat de seriekring zich beneden resonantie gedraagt als een condensator en daarboven als een spoel. Dat blijkt bij deze transmissielijn ook op te gaan.

Je kunt nu waarschijnlijk zelf nagaan waar een kwartgolflijn met een kortgesloten uiteinde op lijkt. Precies, op een parallelkring!



Figuur 13.2-10 Open uiteinde, iets korter dan een kwart golf.

Kwartgolf-transmissielijntransformator

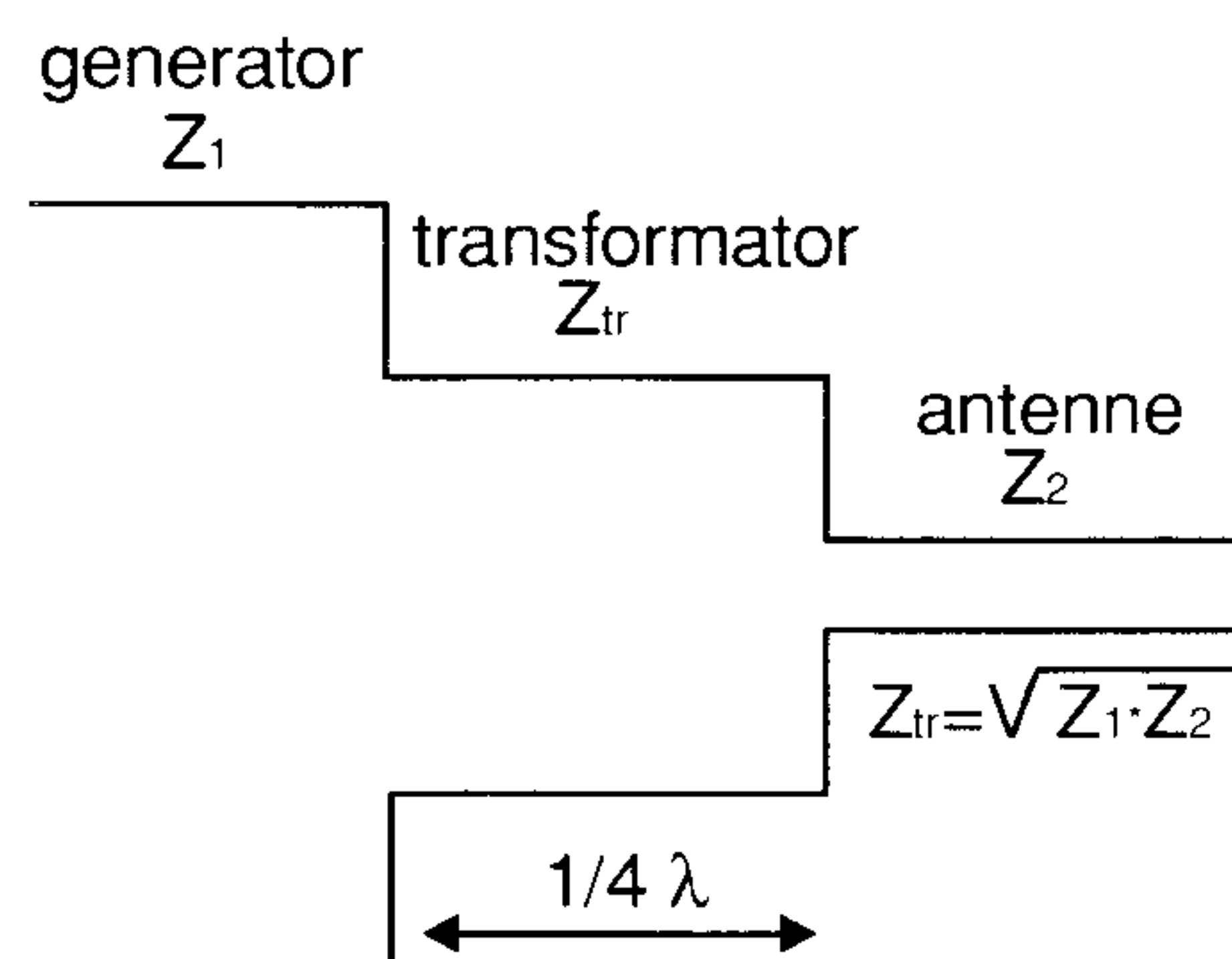
In het voorgaande hebben we gezien dat een kwartgolflijn een oneindig hoge impedantie omzet in een kortsluiting en omgekeerd. Maar wat gebeurt er als we een eindige weerstand aansluiten? Men kan aantonen dat de kwartgolflijn de aangesloten impedantie transformeert volgens onderstaande formule (zie figuur 13.2-11):

$$Z_{tr}^2 = Z_1 \cdot Z_2$$

of

$$Z_{tr} = \sqrt{Z_1 \cdot Z_2}$$

Hierin stellen Z_{tr} de karakteristieke impedantie van de transmissielijn- en Z_1 en Z_2 de aangesloten resp. de getransformeerde impedanties voor.



Figuur 13.2-11 Transmissielijntransformator.

Voorbeeld

Stel dat een antenne met een stralingsweerstand van 300 Ohm moet worden aangesloten op een generator met een impedantie van 75 Ohm. Bereken Z_{tr} van de toe te passen transmissielijntransformator.

Oplossing: Volgens bovenstaande formule geldt:

$$Z_{in} = 75 \cdot 300 = 22500$$

Zodat

$$Z_{in} = \sqrt{22500} = 150 \Omega$$

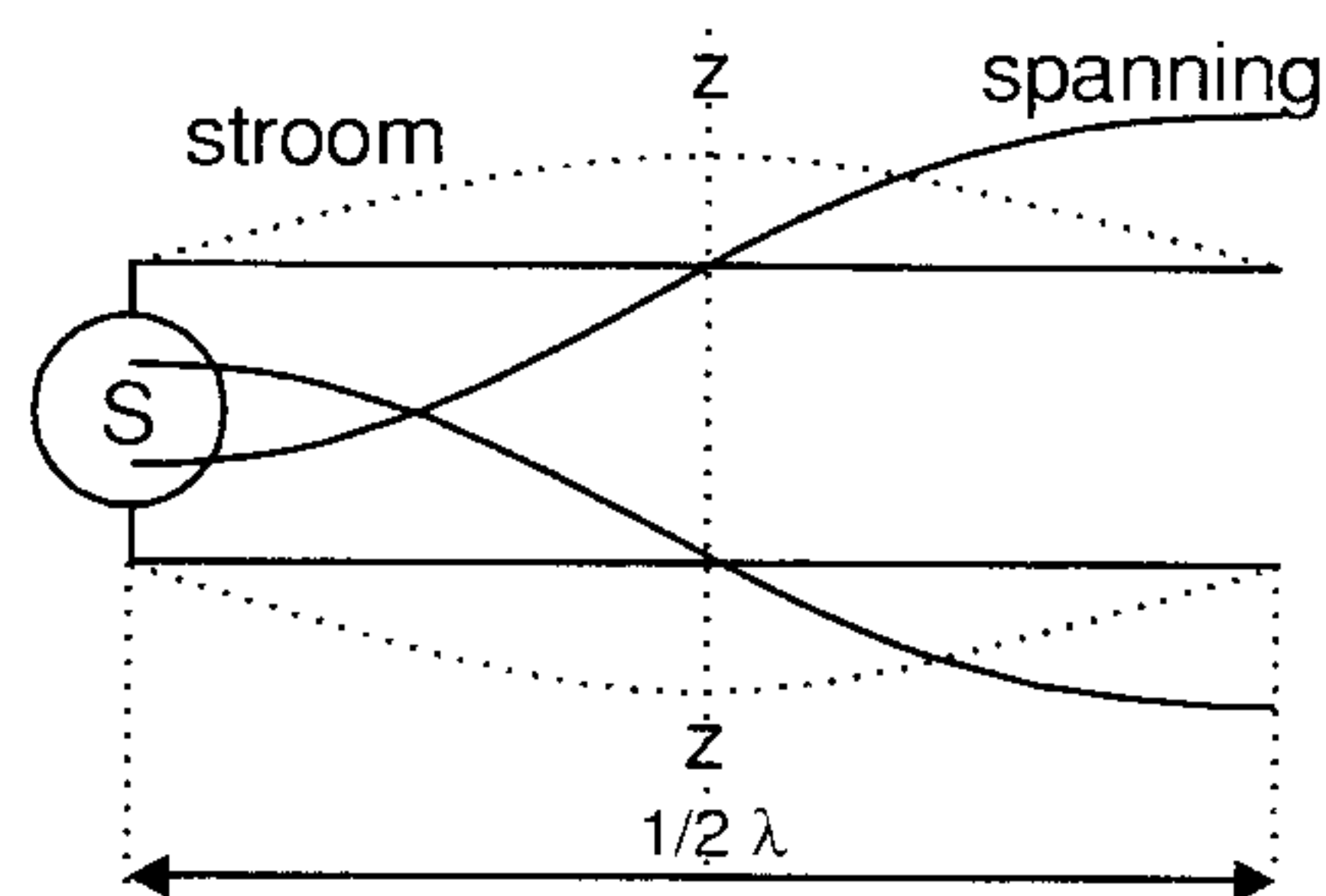
De karakteristieke impedantie van een transmissielijn hangt af van de doorsnede van de geleiders, de afstand er tussen en de toegepaste isolatie. Door een geschikte constructie te kiezen kan men vrijwel iedere gewenste karakteristieke impedantie verkrijgen.

Halvegolf transmissielijnen

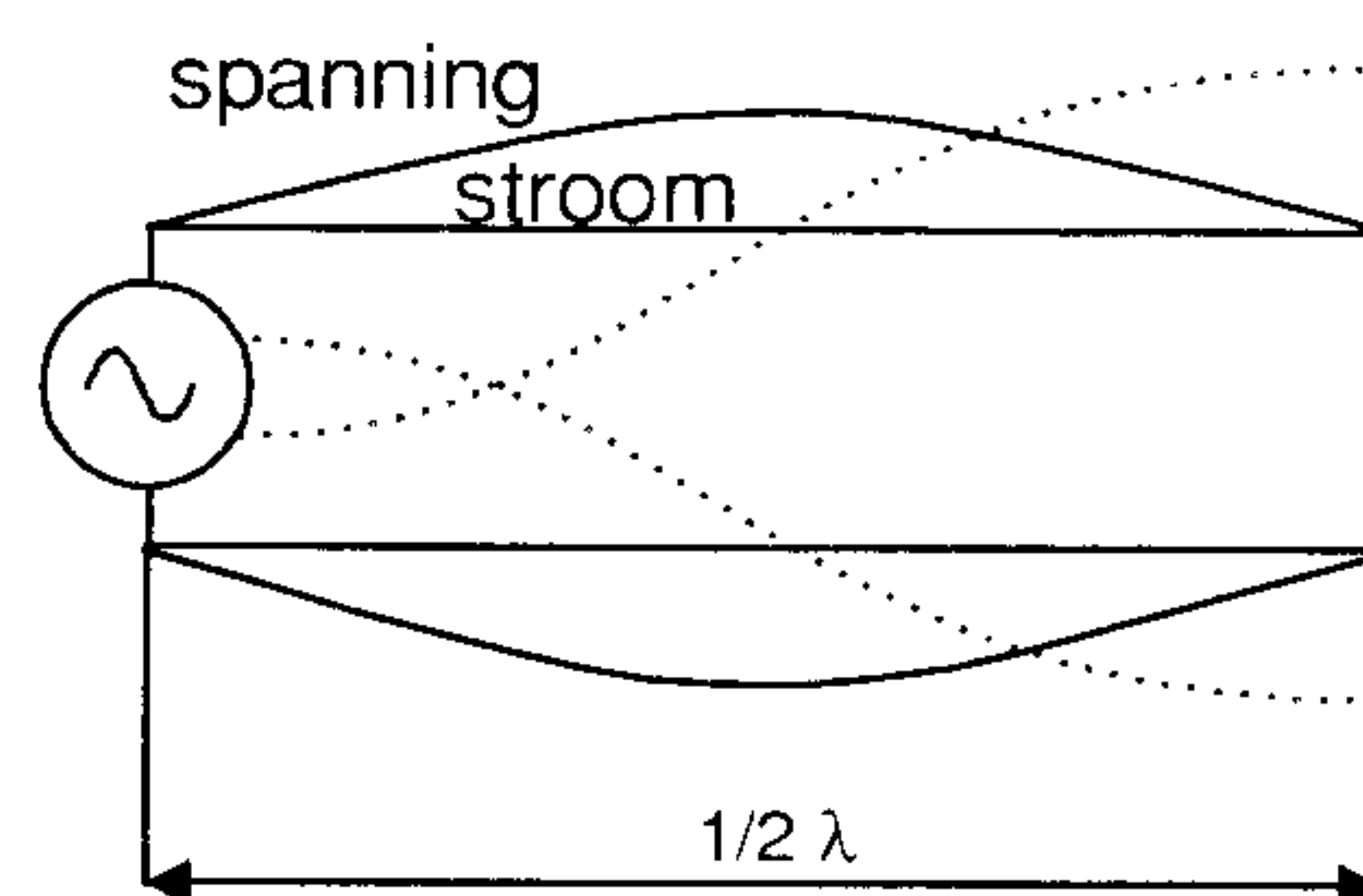
Laten we eens kijken of een halvegolflijn ook transformatie-eigenschappen heeft. Daartoe keren we terug naar het vorige voorbeeld. We kunnen de halvegolflijn namelijk opvatten als de cascadeschakeling van twee kwartgolflijnen. We gaan weer uit van een lijn met $Z_{in} = 150 \text{ Ohm}$ die is afgesloten met een weerstand van 300 Ohm . In het midden, dus na één $\frac{1}{4}$ golfstuk, is de impedantie 75 Ohm . Welke transformatie brengt het tweede $\frac{1}{4}$ golfstuk nu teweeg? Daartoe vormen we de transformatieformule iets om:

$$Z_1 = \frac{Z_{in}^2}{Z_2} = \frac{150^2}{75} = 300 \Omega$$

Dat is precies de impedantie waarmee de lijn is afgesloten! We kunnen dit in het algemeen zo formuleren: Een halvegolftransmissielijn reproduceert de afsluitimpedantie exact aan de ingang. De karakteristieke impedantie van de lijn speelt daarbij in principe geen rol.



Figuur 13.2-12 Een halvegolf stuk.



Figuur 13.2-13

De figuren 13.2-12 en 13.2-13 tonen de stroom- en spanningsverdeling op een halvegolftransmissielijn met een open resp. een kortgesloten uiteinde. Merk op hoe de toestand aan het uiteinde in figuur 13.2-12 (spanningsmaximum, stroomminimum) bij de generator wordt gereproduceerd.

13.3 Aanpassing van kortegolf antennes

Aanpassing met coaxiale transmissielijn

De coaxiale transmissielijn wordt bij voorkeur gebruikt met lopende golven. Aangezien het energietransport plaatsvindt tussen de metalen buitenmantel en de binnengeleider, treedt geen straling naar buiten op. Deze

transmissielijn is asymmetrisch. De meest gebruikelijke karakteristieke impedantie voor coaxiale transmissielijnen, kortweg coaxkabel genoemd, is 52 of 75 Ω . Antennes die met coaxkabels worden gevoed, worden dan ook meestal zo geconstrueerd dat op het voedingspunt dezelfde impedantie ontstaat. Eén zijde kan geaard worden, hetgeen constructief vaak grote voordelen biedt. Bij misaanpassing aan de zijde van de antenne ontstaat er ongewenste reflectie. Met een staandegolfmeter (S.G.V. meter) die op een willekeurige plaats in de coaxlijn wordt opgenomen, kan de heengaande en de terugkerende spanning of stroom worden gemeten. De verhouding hiertussen is een maatstaf voor de optredende reflectie en wordt *staandegolfverhouding* (in het Engels: standing wave ratio, afgekort SWR) genoemd. De maatstaf bij volledig lopende golven, waarbij geen reflectie optreedt, noemen we 1 : 1.

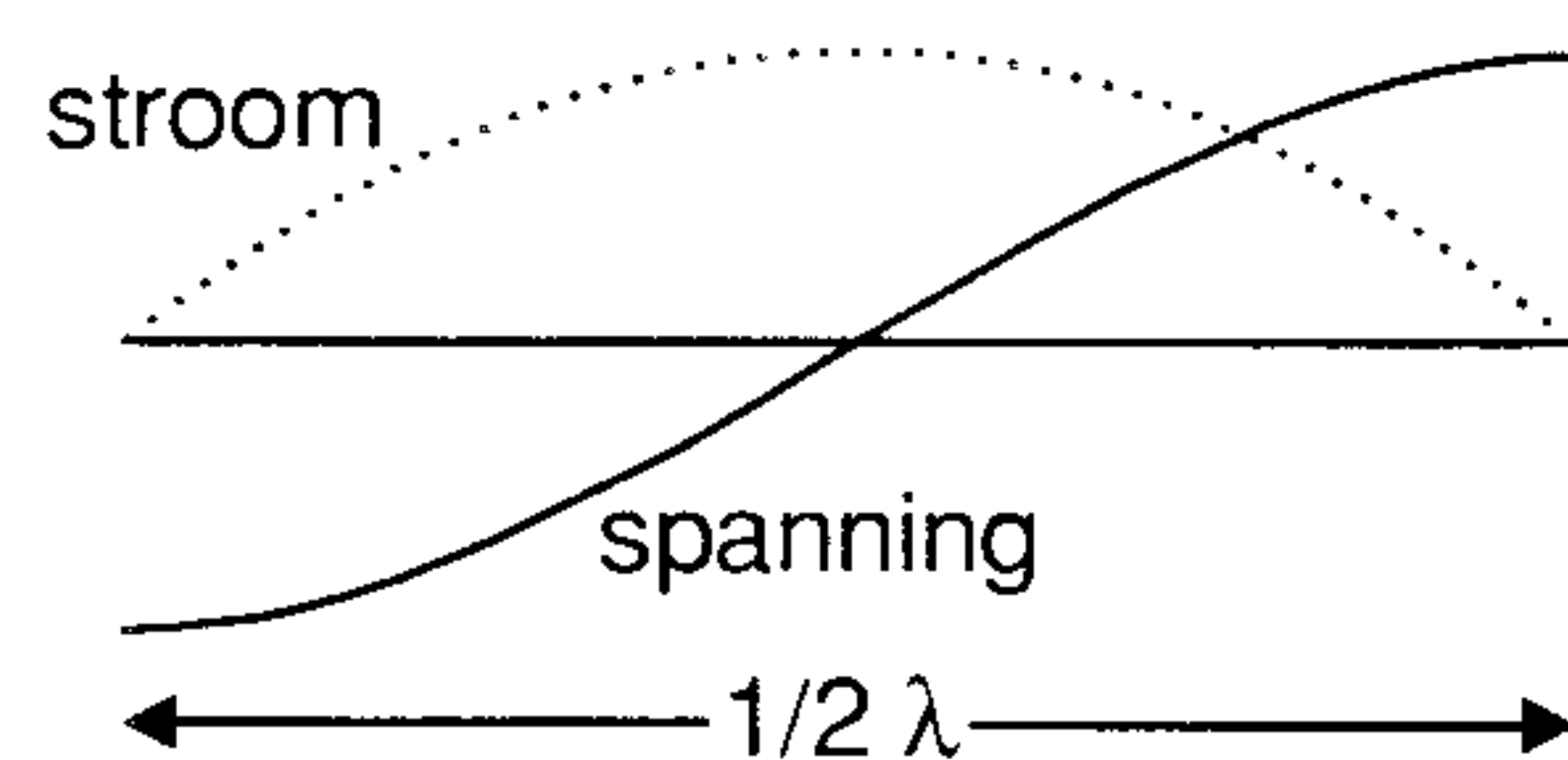
De formule voor het bepalen van de S.G.V. is:

$$S.G.V. = \frac{U_{heen} + U_{terug}}{U_{heen} - U_{terug}}$$

Stel bijvoorbeeld dat $U_{heen} = 10$ V en dat 50% reflectie optreedt. We krijgen dan:

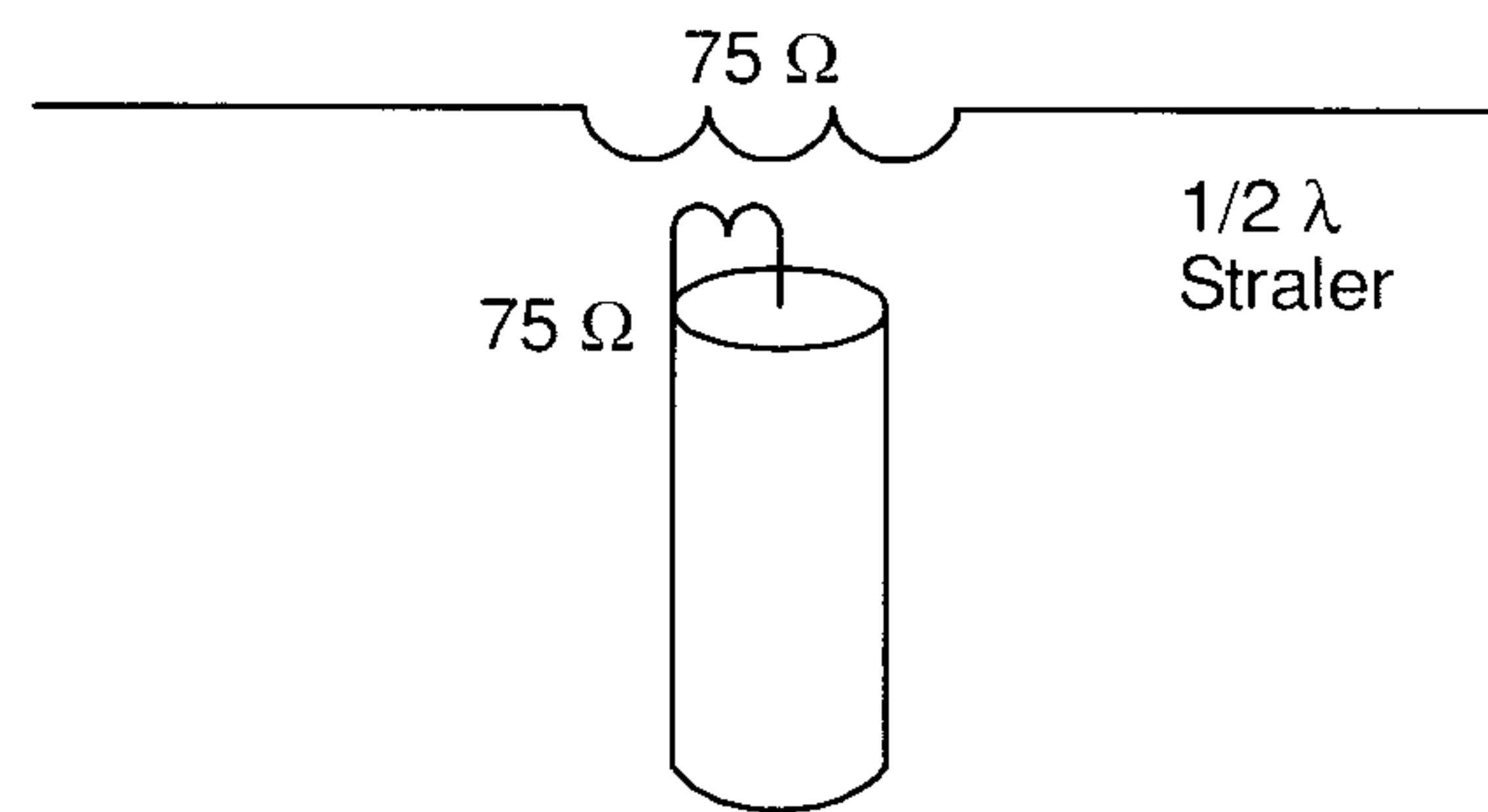
$$S.G.V. = \frac{10 + 5}{10 - 5} = \frac{15}{5} = 1:3$$

Een voorbeeld van een antenne met 75 Ω impedantie op het voedingspunt, is de halvegolfstraler (dipool) die in het midden wordt gevoed. De stroomverdeling over deze antenne is overeenkomstig een halve sinus met aan de einden stroomnul (stroomknop) en in het midden stroom maximaal (stroombuik). Denken we hierbij aan de wet van Ohm, dan bevindt zich aan de uiteinden een hoge weerstand, waarover de spanning opbouwt. In het midden vloeit een grote stroom, de spanning is er dan ook laag (zie figuur 13.3-1).



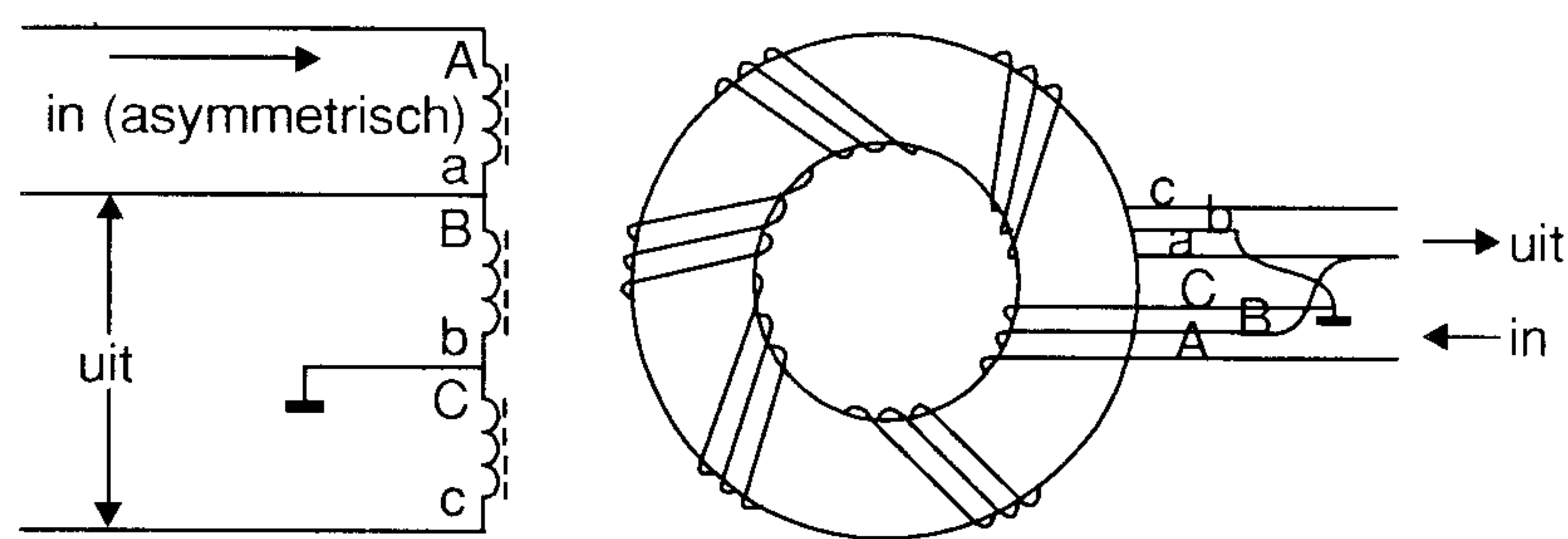
Figuur 13.3-1 Stroomverdeling op een halvegolfstuk.

Hoewel de impedanties van de coaxkabel en de dipool op het voedingspunt aan elkaar gelijk zijn en theoretisch aanpassing wordt verkregen, wordt veelal een asymmetrische voedingslijn aan een symmetrische antenne verbonden d.m.v. een transformator van 75 Ω asymmetrisch naar 75 Ω symmetrisch. Dit voorkomt ongelijke belasting van de antennehelften en het ontstaan van zogenaamde mantelstromen, waardoor de kabel zelf als antenne zou gaan werken. Symmetrisch maken kan worden gerealiseerd met een *balun* (balanced/unbalanced transformator), zie figuur 13.3-2.



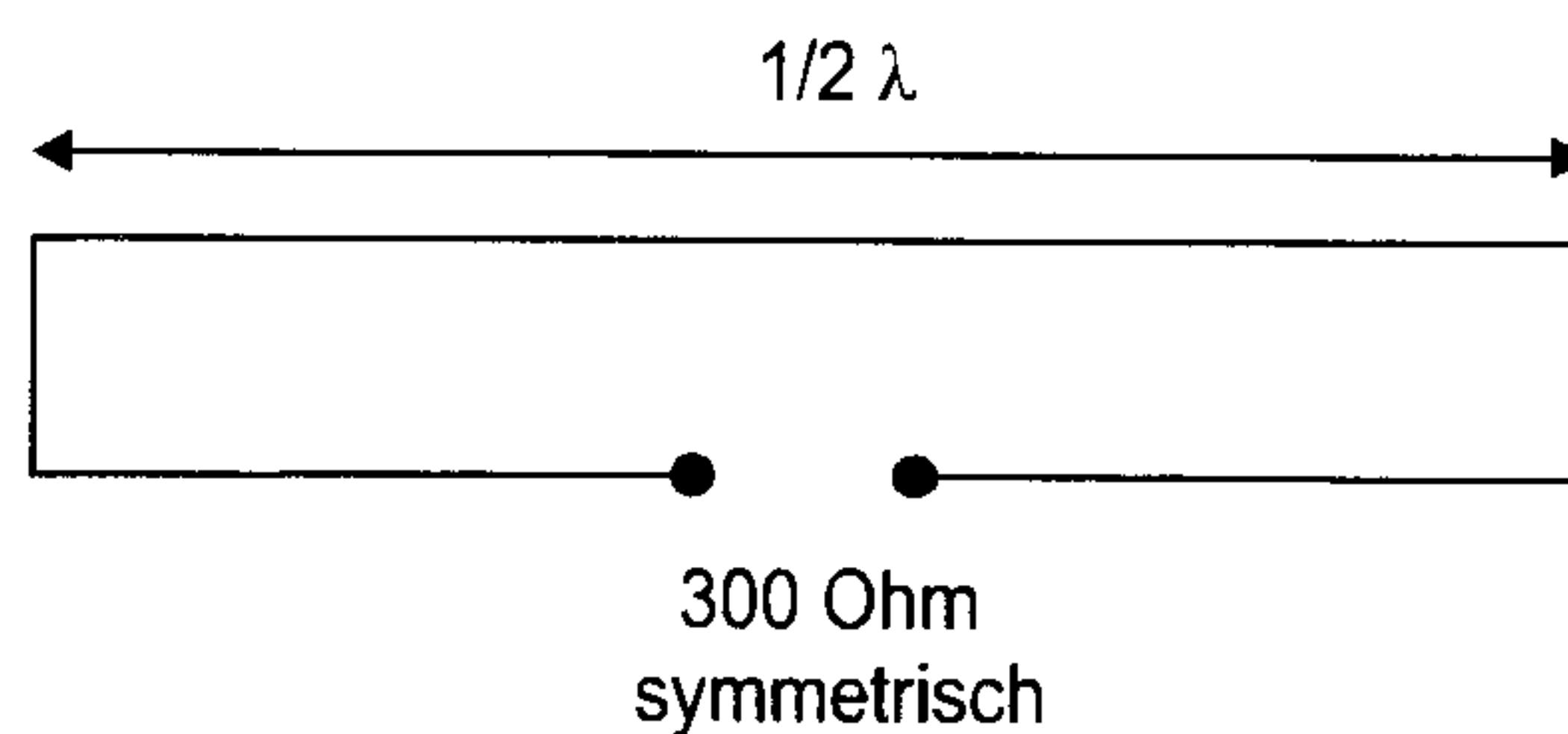
Figuur 13.3-2 Principe van de balun.

Een balun trafo kan met behulp van een coaxlus worden gemaakt, maar deze is voor de HF-frequenties te omvangrijk. Baluns met een ferrietringkern zijn zeer aantrekkelijk. Door een hoge permeabiliteit hebben ze een klein strooiveld en geringe afmetingen. Er kan op eenvoudige wijze een breedbandige koppeling tussen in- en uitgang met twee of meer spoelen worden gerealiseerd. De verliezen zijn gering. Het schema van een 1 : 1 balun en de praktische opbouw zijn vermeld in figuur 13.3-3. Omdat een gevouwen dipool (figuur 13.3-4) een impedantie heeft van 300Ω , is voor het aansluiten van 75Ω coaxkabel een balun benodigd die een impedantie transformatie geeft van 1 op 4. Dit zien we in figuur 13.3-5.

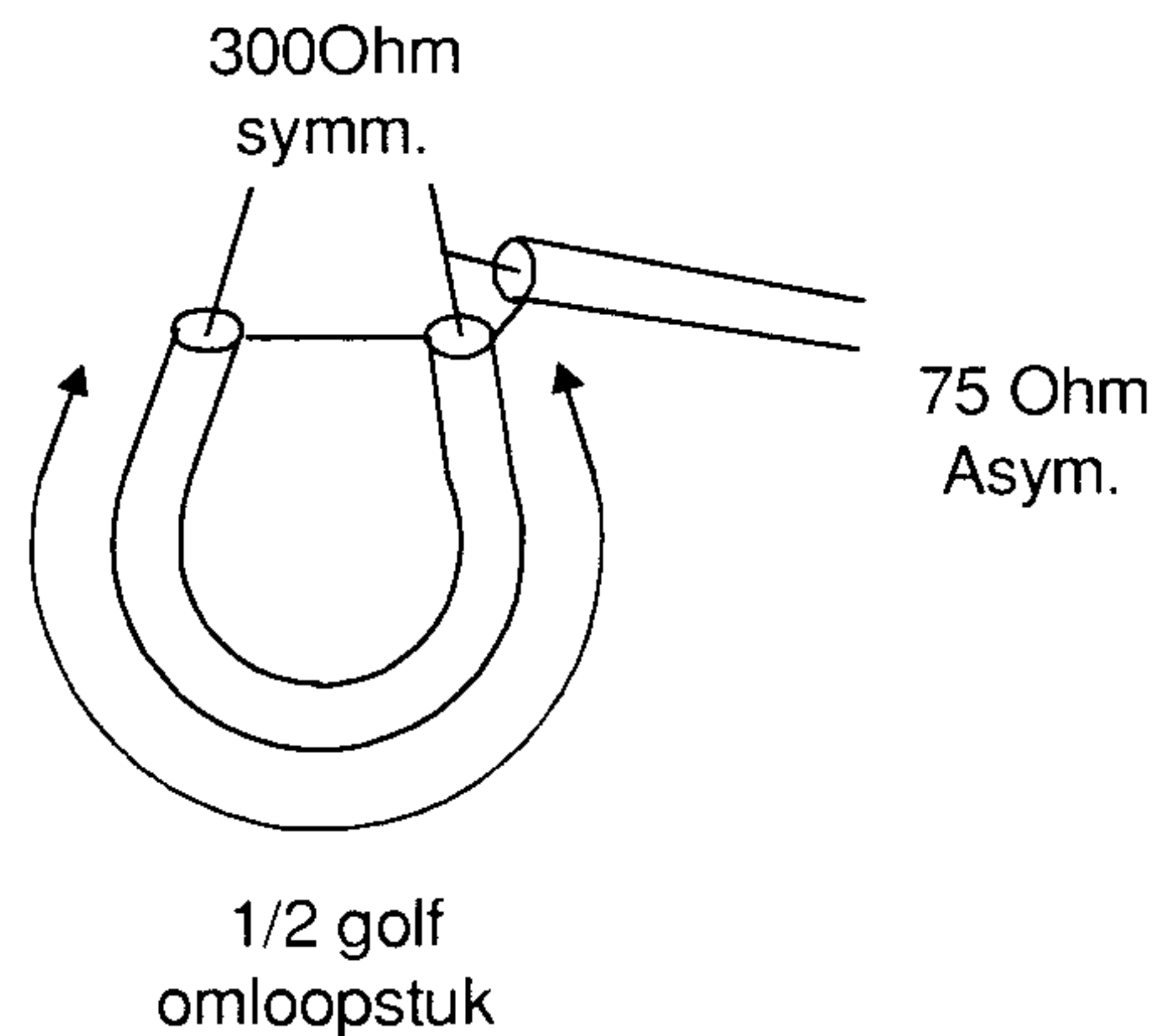


Figuur 13.3-3 1 op 4 Balun uitgevoerd als ringkerntransformator.

De werking is als volgt: Op het moment dat aan het eind van de 75Ω coaxkabel bijvoorbeeld de spanning maximaal positief is, is aan het eind van het halvegolfomloopstuk de fase 180 graden verschoven, dus maximaal negatief. Over het omloopstuk staat nu de dubbele spanning: dit betekent bij een bepaald vermogen de halve stroom bij de juiste belastingsweerstand. Weerstand is spanning gedeeld door stroom. In dit geval resulteert het tweevoud van de spanning gedeeld door de halve stroom in een viervoudige weerstand, dus $4 \times 75 = 300 \Omega$



Figuur 13.3-4



Figuur 13.3-5 1 op 4 Balun uitgevoerd als coax stub.

Gebruik van open transmissielijnen

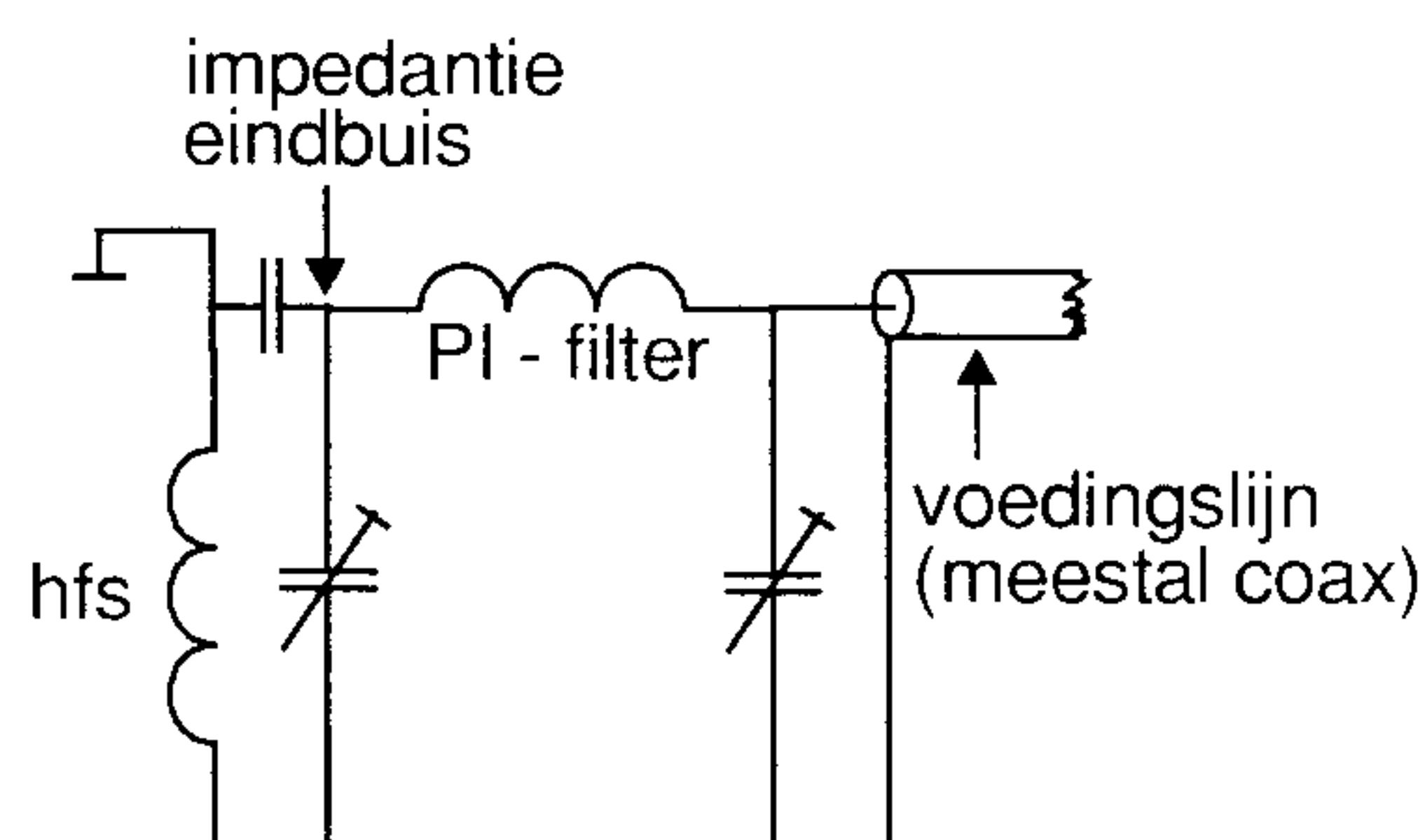
De open transmissielijn bestaat uit twee draden op afstand gehouden door spreiders.

De karakteristieke impedantie ligt meestal tussen 400 en 600 Ω . Deze impedantie is afhankelijk van de afstand van de geleiders onderling (capaciteit) en de dikte van de geleiders (zelfinductie). Een open voedingslijn wordt meestal gebruikt om samen met de antenne in resonantie te worden gebracht. Deze voedingslijn kan hoge spanningsbuiken tengevolge van resonantie verdragen zonder dat er spanningsoverslag optreedt. Aangezien spanning en stroom op de transmissielijn in beide geleiders (mits in balans aangestuurd en symmetrisch aan het einde belast) in tegenfase zijn, heffen zij elkaar op. Een variant op de open transmissielijn is lintlijn (Engels: twin lead). De afstand tussen de geleiders is bij deze symmetrische transmissielijn 0,5 á 1 cm en ze zijn van elkaar gescheiden door een hoogwaardig isolatiemateriaal. Lintlijn heeft meestal een karakteristieke impedantie van 300 Ω . Vroeger werd lintlijn vaak toegepast voor het aansluiten van een televisietoestel op de antenne.

Aanpassing zender aan de coaxiale transmissielijn

We hebben in de vorige paragrafen gezien waaruit de aanpassing tussen de antenne en de transmissielijn bestaat. Bij coaxkabels dient de antenne-impedantie op het voedingspunt gelijk te zijn aan de karakteristieke impedantie van de coaxkabel; er treden dan geen staande golven op, doch uitsluitend lopende golven. De ingang van de coaxkabel aan de zenderzijde is dan ook gelijk aan de karakteristieke impedantie. Bij HF-zenders bestaat de uitgang vaak uit een zogenaamd pi-filter (zie figuur 13.3-6).

Met behulp van een dergelijk filter wordt de impedantie in het anodecircuit van de eindbuis getransformeerd naar de karakteristieke impedantie van de coaxkabel, waardoor de opgewekte energie maximaal in de antenne terecht komt. Met dit filter kan men tevens een geringe misaanpassing (SWR < 1 : 1,5) compenseren. Het komt voor dat het geconstrueerde pi-filter deze misaanpassing niet kan transformeren. Daardoor kan de eindbuis onvoldoende worden belast en door oververhitting defect raken.



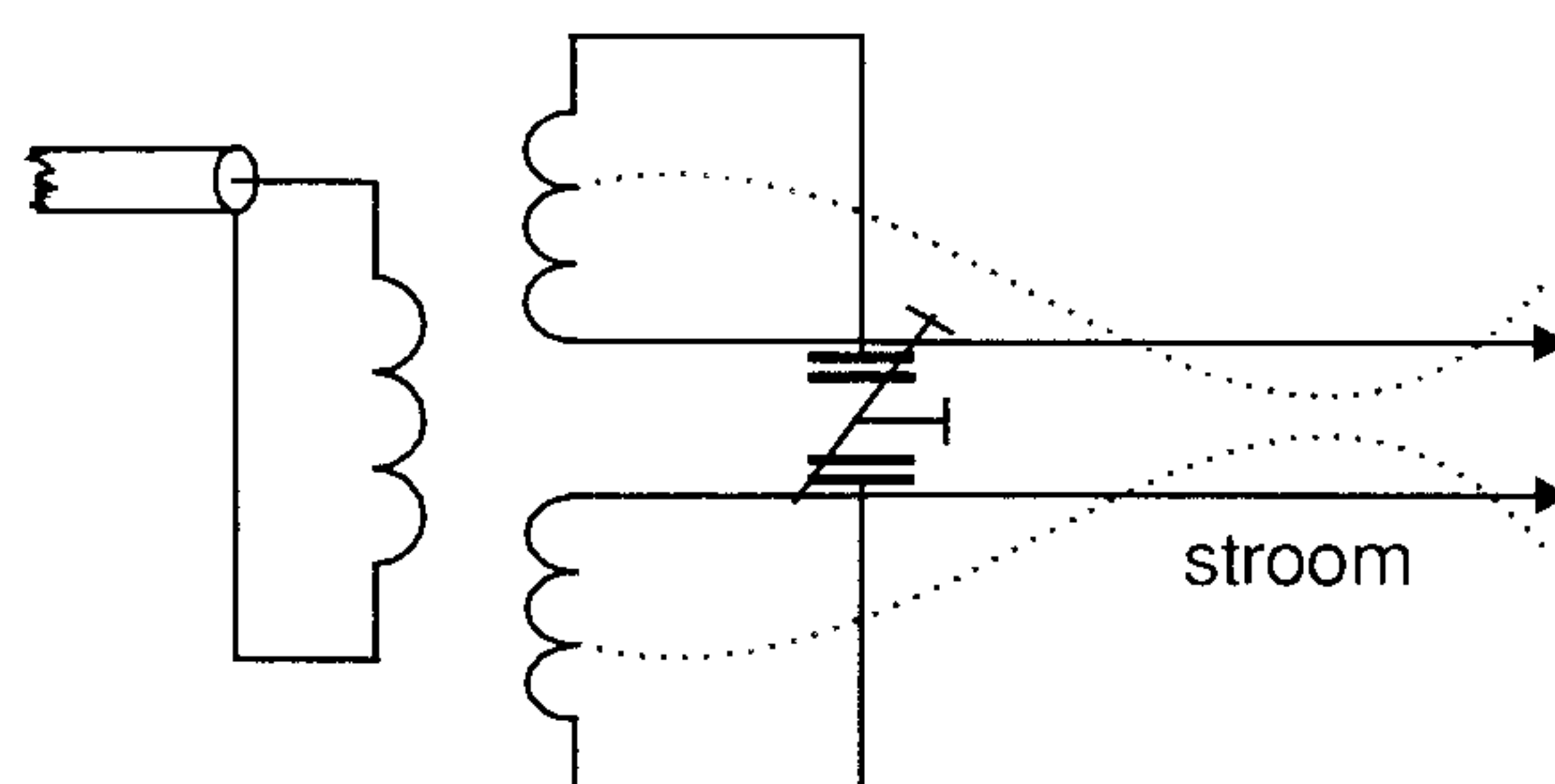
Figuur 13.3-6 Impedantie aanpassing met een pi-filter.

Aanpassing zender aan open- of parallel transmissielijn

Zoals reeds werd vermeld, kunnen zich aan het begin van een antennesysteem met een open transmissielijn een aantal voedingssituaties voordoen. De antenne inclusief de transmissielijn zijn voor een bepaalde frequentie waarop gewerkt moet worden:

- 1) een oneven veelvoud van een kwart golf, waardoor er stroomvoeding nodig is;
- 2) een even veelvoud van een kwart golf, waardoor er spanningsvoeding nodig is;
- 3) tussen een veelvoud van een kwart golf en een halve golf in, waardoor het gedrag reactief is.

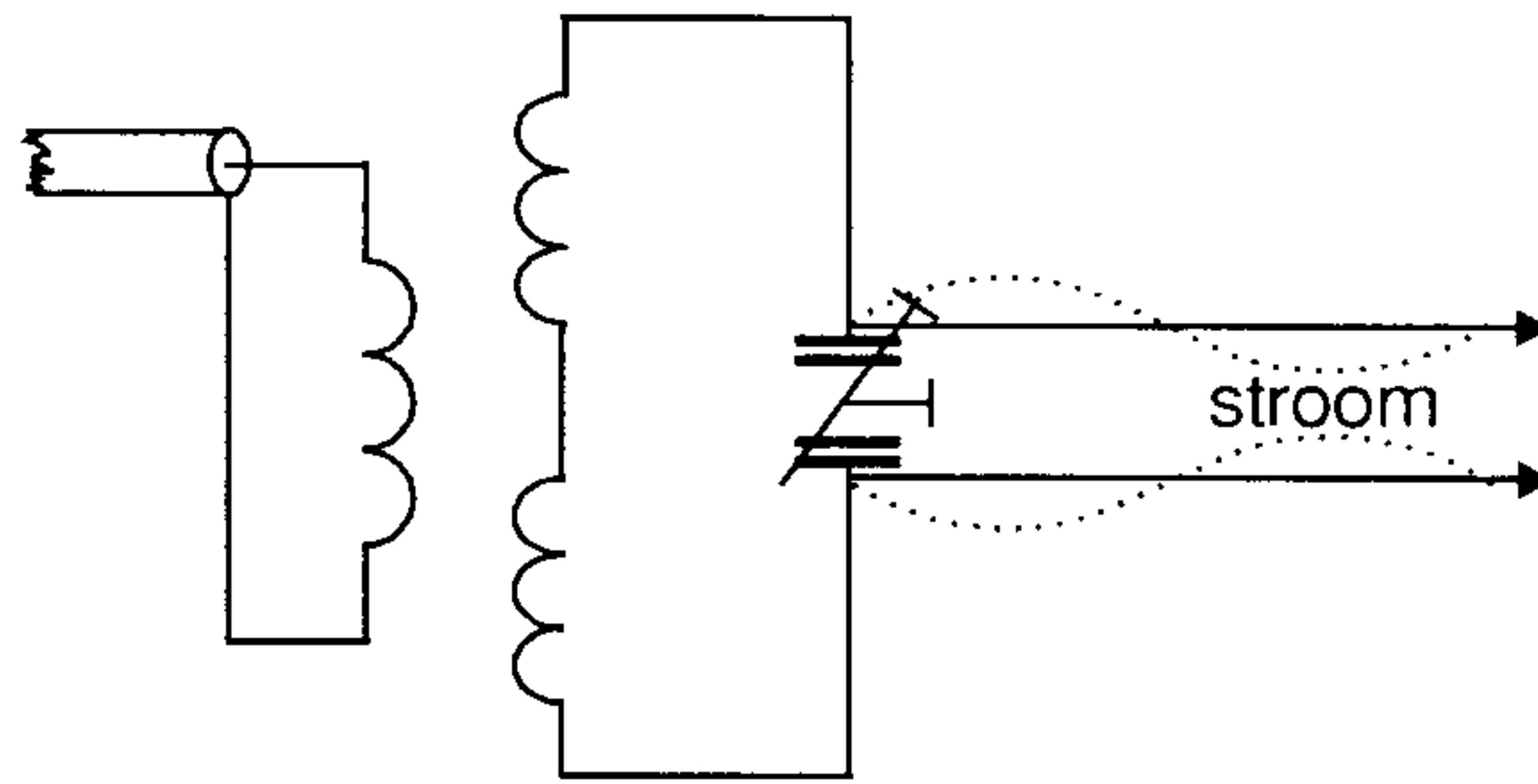
Is de antenne of het totale systeem te lang voor de werkfrequentie, dan vertoont het systeem op het voedingspunt een inductieve reactantie. Is de antenne of het systeem te kort, dan heerst er een capacatieve reactantie.



Figuur 13.3-7 Seriekring voor impedantie aanpassing.

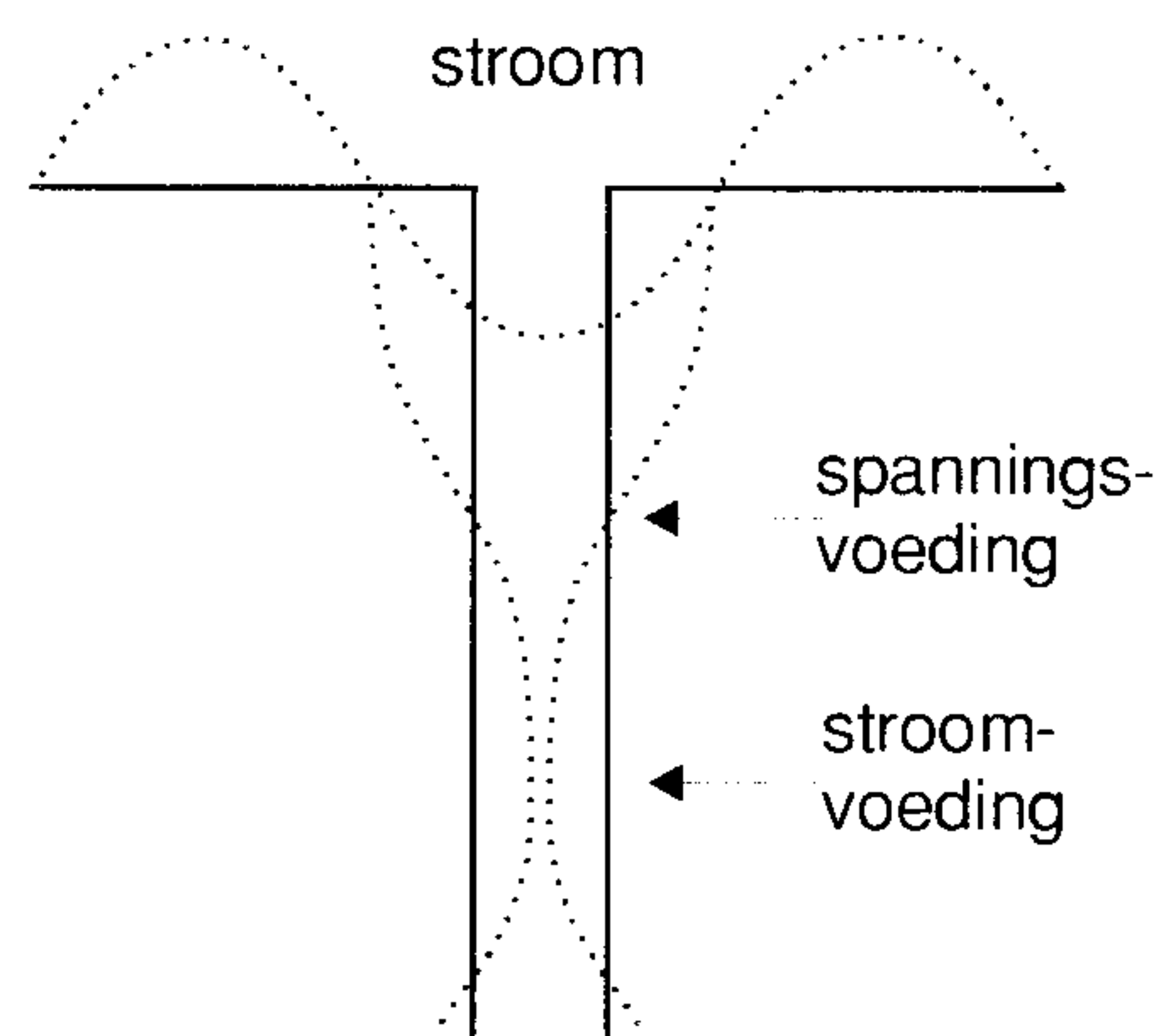
Reactantie vormt een weerstand voor een hoogfrequent stroom. Deze reactantie moet eerst worden gecompenseerd door een tegengestelde reactantie toe te voeren; het systeem komt dan weer in resonantie. Bij stroomvoeding moeten we een voedingsbron aansluiten met lage impedantie. Dit geschiedt met een seriekring (zie figuur 13.3-7). Bij spanningsvoeding zorgen we voor een hoge impedantie. Dit geschiedt met een parallelkring (zie figuur 13.3-8).

Bij een reactantie wordt tussen beide vorige situaties gekozen, waarbij veel spoel of veel condensator werkzaam is, teneinde de reactantie op te heffen. Op enige afstand van dergelijke transmissielijnen is weinig van de straling meer te merken.



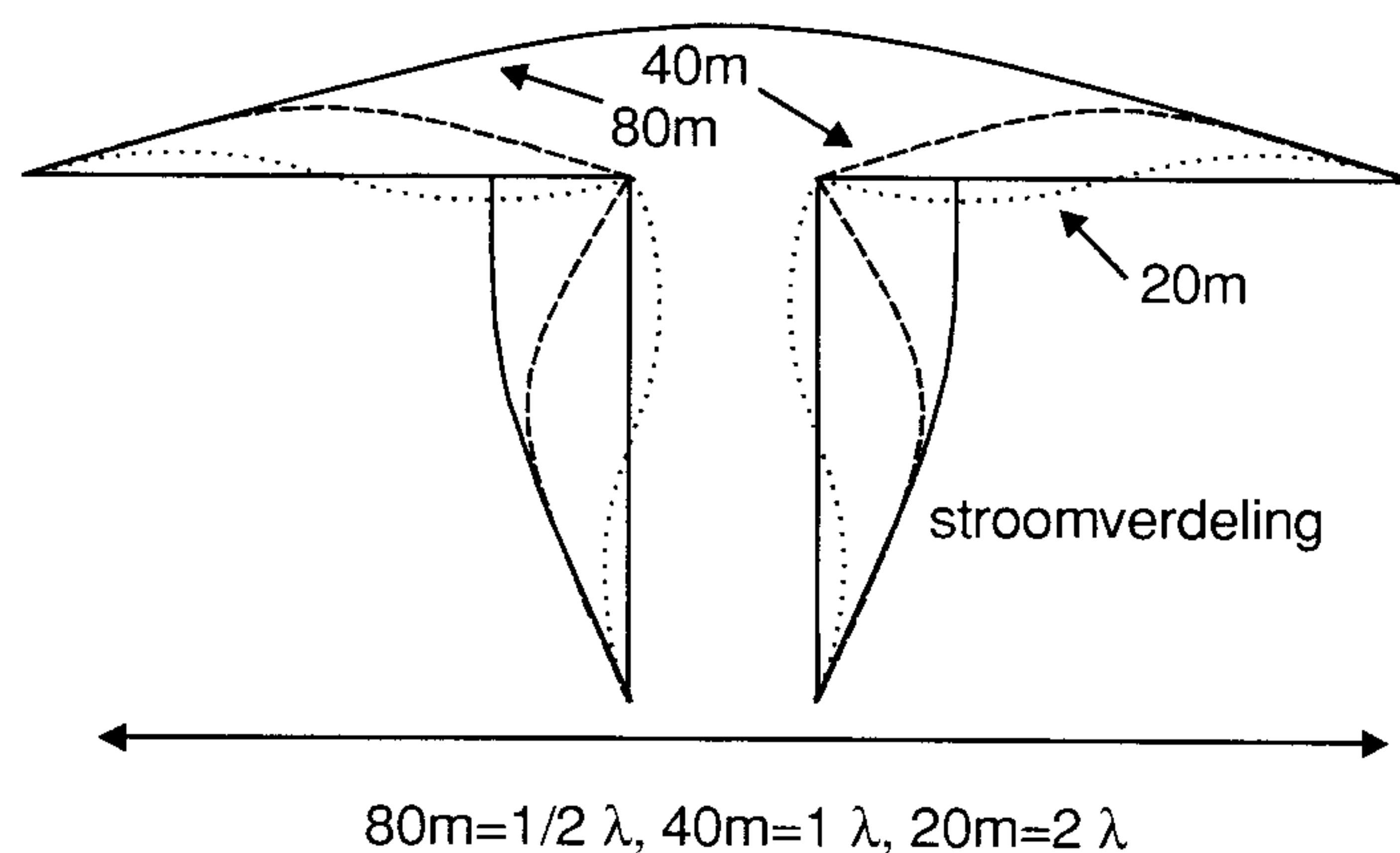
Figuur 13.3-8 Parallelkring voor impedantie aanpassing.

Waar de transmissielijn bij de antenne als het ware openvouwt, heffen spanning en stroom elkaar niet meer op (zie figuur 13.3-9). Het stralende gedeelte van dergelijke symmetrische antennes is niet aan een bepaalde lengte gebonden. Evenmin geldt dat voor de open transmissielijn. We gaan bij het bekijken van deze antenne er altijd van uit dat aan de uiteinden van de geleider geen stroom kan vloeien. Er ontwikkelt zich daarom een hoge spanning op dat eindpunt. Indien we op een willekeurige lengte straler en transmissielijn, vanaf het einde, de spannings- en stroomverdeling uitzetten (zie nogmaals figuur 13.3-1), dan kunnen we bepalen of we aan het begin van de transmissielijn stroomgevoed, spanningsgevoed of ergens daartussen uitkomen (figuur 13.3-9).



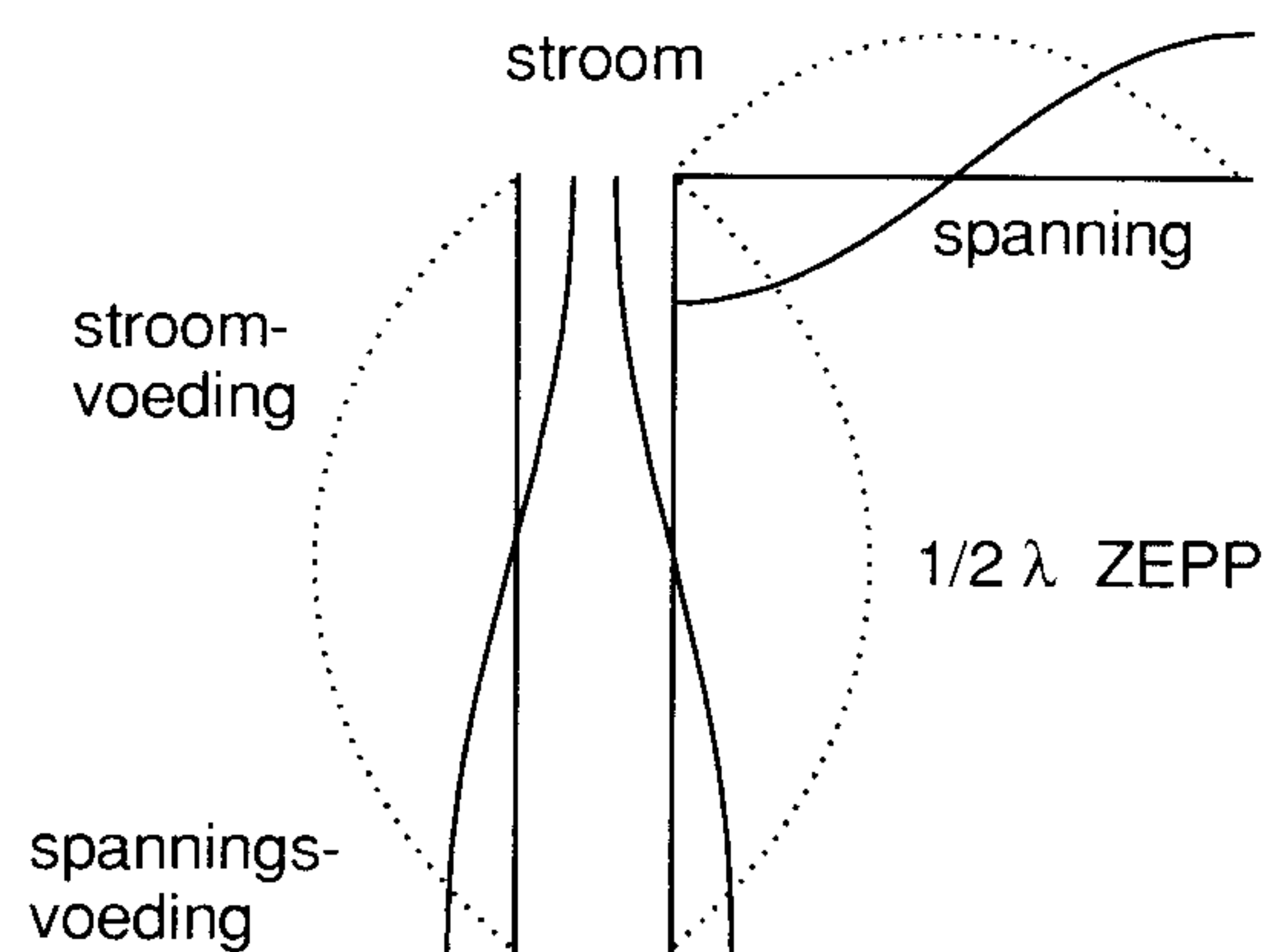
Figuur 13.3-9 Stroom en spanningsvoeding in beeld gebracht.

Met een antennetuner brengen we dit gehele systeem in resonantie. Afhankelijk van de situatie kunnen we door het in serie opnemen van een condensator met de transmissielijn kunstmatig de totaallengte verkorten teneinde de resonantie te herstellen. Met een in serie opgenomen zelfinductie kunnen we de transmissielijn kunstmatig verlengen. Op deze wijze kan dus een halvegolfstraler voor 80 meter, als een helegolfstraler voor 40 meter en als twee golflengten lange straler voor 20 meter, enz. (in feite voor alle frequenties) dienen, waarbij tot in de open transmissielijn wordt doorgeteld met het uitzetten van spanning en stroom zoals afgebeeld in figuur 13.3-10.



Figuur 13.3-10 Multiband gebruik van een dipool.

Een andere veelvuldig gebruikte antenne met een open transmissielijn is de Zeppelinantenne, kortweg Zepp. De Zepp is een eindgevoede-antenne met een lengte van een halvegolf. Het voedingspunt aan de antenne heeft daarom een hoge impedantie. Wordt hieraan een open transmissielijn verbonden, dan is één zijde van de transmissielijn nergens aan verbonden. Het principe van deze antenne is gebaseerd op het feit dat het begin van de antenne door zijn halve golflengte een hoge impedantie heeft. Het eraan verbonden deel van de transmissielijn ziet dus een hoge impedantie. De andere transmissielijn is nergens aan verbonden; er kan dus geen stroom vloeien en hij heeft dus ook een hoge impedantie (figuur 13.3-11).

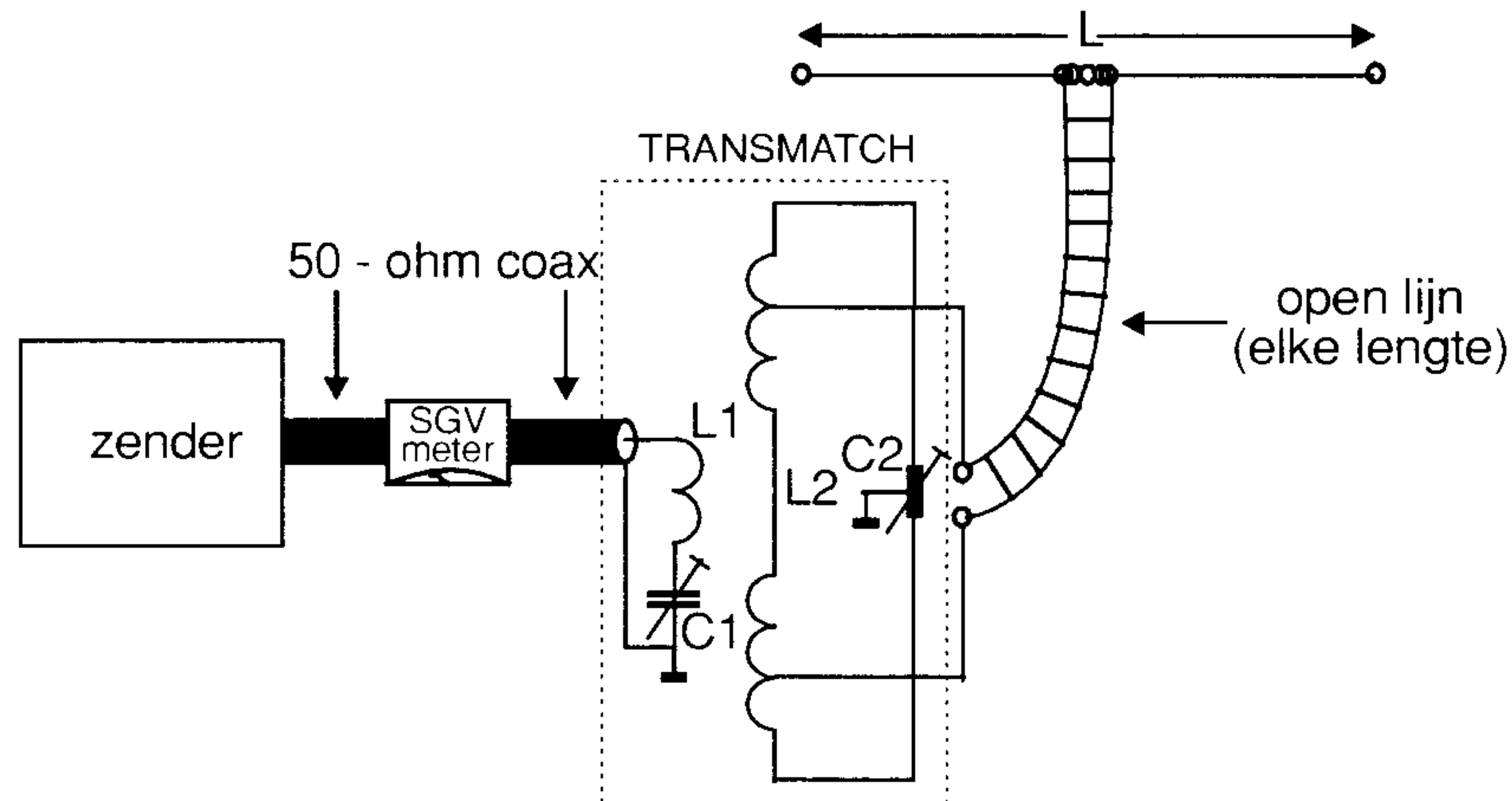


Figuur 13.3-11 De Zeppelin antenne.

Spanning en stroom op de beide geleiders van de transmissielijn zijn weer in tegenfase, waardoor de velden elkaar opheffen. De transmissielijn straalt niet. Ook deze antenne kan op meer dan één band worden afgestemd zolang er maar een spanningsbuik aan het begin van de antenne bestaat. Dit houdt in dat deze antenne met een straler lengte van 40 meter een hele golf voor 40 meter is, twee golflengten voor 20 meter en vier golflengten voor 10 meter. 15 meter levert geen spanningsbuik aan het begin op en kan dus niet worden gebruikt.

Tot slot een voorbeeld van een antenne-aanpassingseenheid waarmee een antennesysteem met een open transmissielijn kan worden aangepast; de zogenaamde transmatch (figuur 13.3-12). L_1/C_1 vormen een serie-

resonantiekring voor 50 tot 75 Ω coaxkabel (lage impedantie met asymmetrische transmissielijn). L_2/C_2 is een resonantiekring. De open transmissielijn wordt (afhankelijk van de heersende impedantie of reactantie) op gelijke afstand vanuit het midden van de spoel aangesloten. Beide kringen worden inductief gekoppeld.



Figuur 13.3-12 het principe van de transmatch.

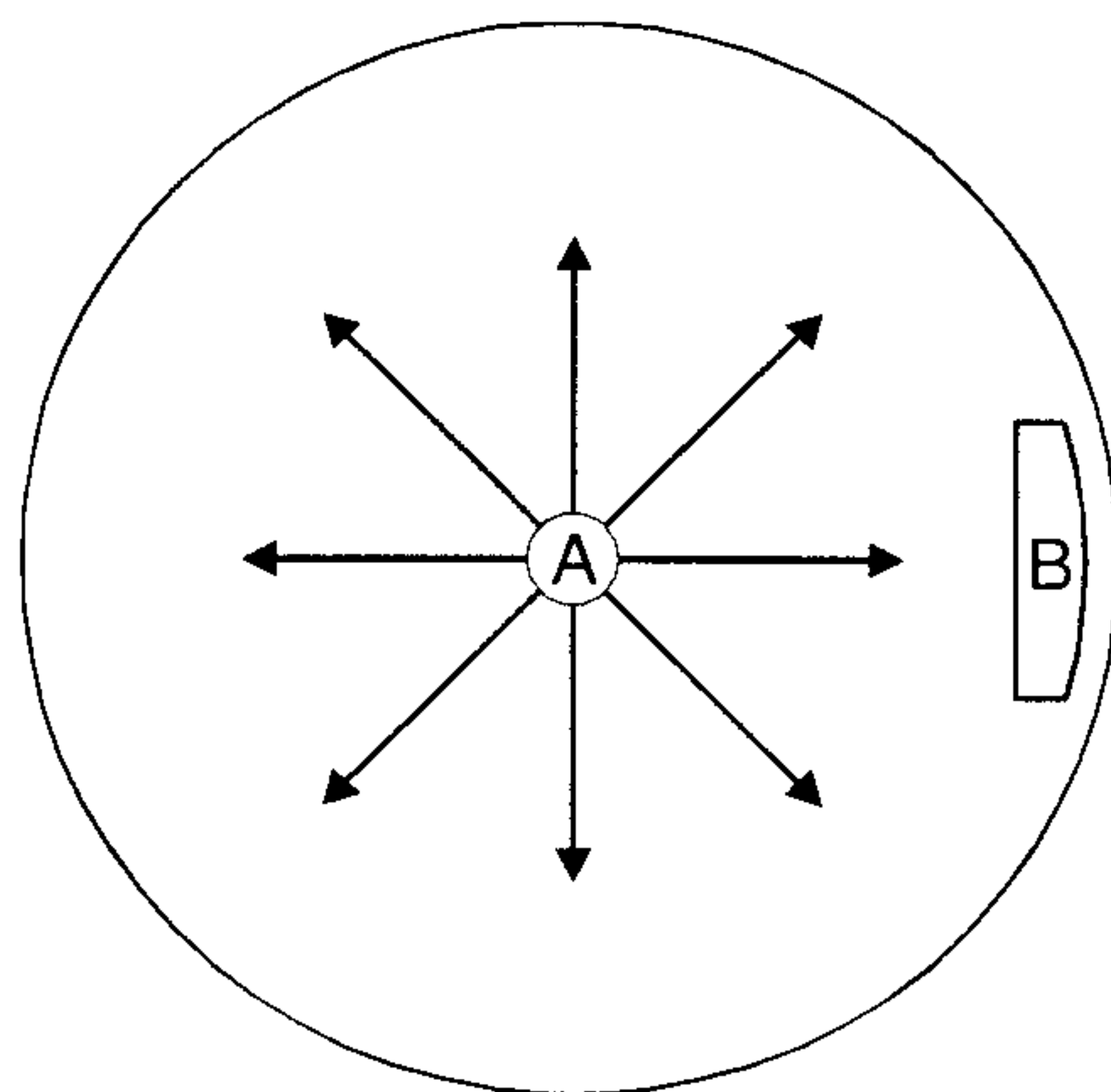
Velocity factor

Overall waar in deze lessen is gesproken over een bepaalde lengte van een antenne of transmissielijn is de elektrische lengte bedoeld. De daadwerkelijke lengte is altijd enigszins korter. We spreken in dit verband van de zogenaamde velocity factor of verkortingsfactor. De verkortingsfactor is de verhouding van de voortplantingssnelheid van HF-energie in een elektrische geleider en in de vrije ruimte. De voortplanting in een elektrische geleider is dus langzamer. De factor is voor een antenne circa 0,95. Bij een voedingslijn is dit afhankelijk van het gebruikte diëlektricum. Voor de meeste coaxkabels bedraagt deze factor 0,66.

13.4 VHF en UHF antennes

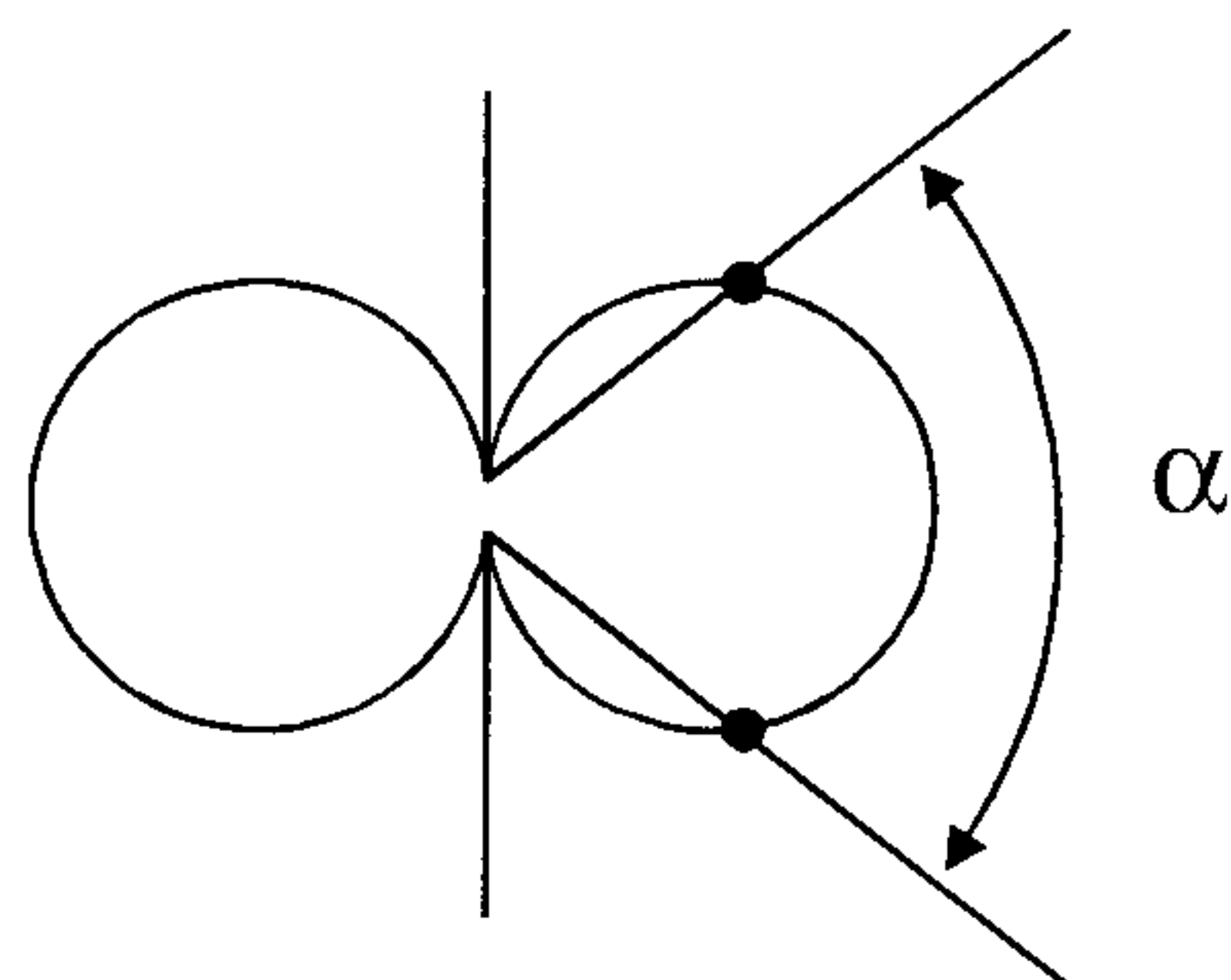
Inleiding

Een van de grote voordelen van VHF en UHF is wel, dat we antennes kunnen toepassen die meteen op deze frequenties zijn afgestemd zonder dat we in grote afmetingen vervallen. Een dipool voor de twee meterband (144 MHz) is slechts ca. één meter lang. Voor nog hogere frequenties is de lengte veel kleiner. Voor de 23 cm band (1296 MHz) is deze slechts circa 11 cm. In principe is het dus mogelijk om met zeer kleine antennes te werken. Er kleven echter wel verschillende bezwaren aan het gebruik van zulke kleine antennes. Om deze nadelen voor te stellen, zullen we op een iets andere manier de transmissie tussen zend- en ontvangantenne bezien. Aan de zendkant stellen we ons een antenne (A) voor in de vrije ruimte, welke naar alle kanten evenveel energie uitstraalt (figuur 13.4-1).



Figuur 13.4-1 Rondstralende antenne in de vrije ruimte.

Dit soort antenne is in de praktijk niet mogelijk, maar de voorstelling in theorie zal niet veel moeilijkheden geven (denk bijvoorbeeld aan een lichtkogel, e.d.). Een uitgestraalde golf zal zich als het ware bolvormig uitbreiden rond de zogenaamde *bolstraler* of *isotropestraler*. Om zoveel mogelijk energie te ontvangen zal de ontvangantenne een zo groot mogelijk stuk uit het golffront moeten halen. Het stuk dat een antenne uit dit golffront haalt, noemen we het effectief oppervlak. Bij gelijk geconstrueerde antennes zal bij hogere frequenties dit effectief oppervlak met toenemende frequentie afnemen. Omdat een dipoolantenne in de lengterichting van de draad niet straalt, zal er meer energie de andere richting worden uitgestraald. In figuur 13.4-2 is het stralingsdiagram van een dipoolantenne weergegeven. De veldsterkte welke aan de ontvangkant wordt gemeten, zal van een dipool groter zijn dan van de isotrope- of bolstraler.



Figuur 13.4-2 Stralingspatroon van een dipool.

We zeggen dan dat de antenneversterking of gain levert. Voor vergelijkingsdoeleinden gebruiken we meestal de dipool. De versterking is dan de verhouding tussen het effect van de gemeten antenne en de dipoolantenne. We vergelijken de antenne ook wel met een isotropestraler. Deze vergelijking lijkt gunstiger, omdat de isotropestraler ruim 2dB minder versterking heeft dan een dipool.

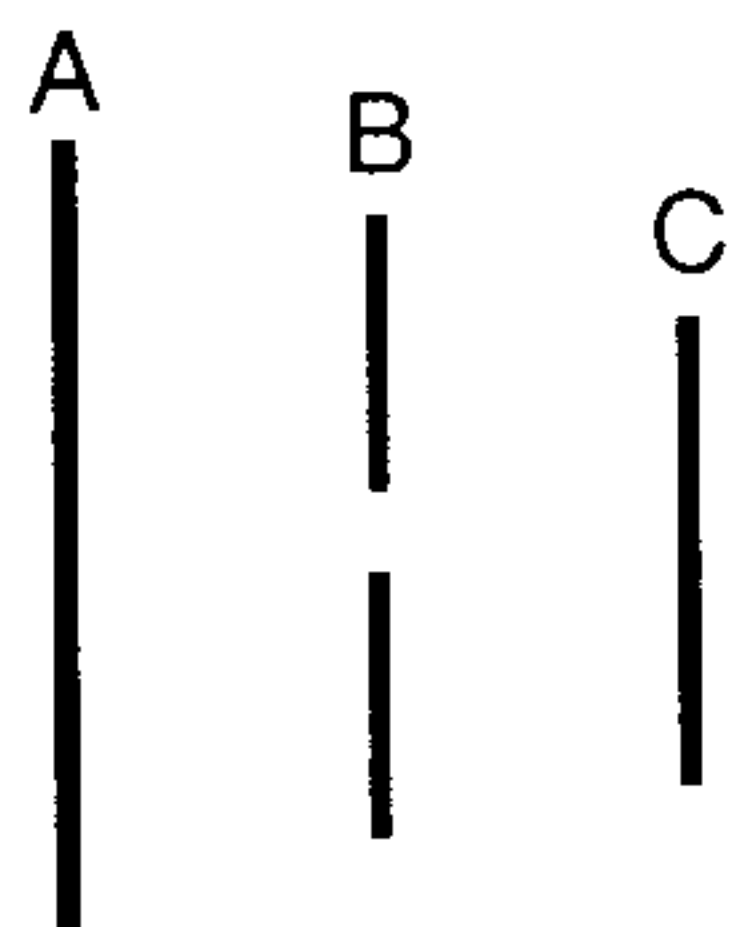
Vergroting van de antenneversterking

Uit het voorbeeld met de isotropestraler volgt dat we op twee manieren meer energie in oppervlak B kunnen krijgen:

- 1) oppervlak A vergroten;
- 2) de energie niet rondstralen maar bundelen in de richting van B.

We moeten ons hier goed realiseren dat beide manieren eigenlijk precies hetzelfde zijn. Als we namelijk het effectief oppervlak vergroten, zal de bundeling automatisch sterker worden. De antenne heeft dan meer versterking. Bedenk hierbij dat bijvoorbeeld een grotere parabolische reflector een betere bundel geeft. Meer versterking wil dus ook zeggen een grotere richtingsgevoeligheid; we moeten de antenne beter richten. De eerste winst die we bij een dipool kunnen halen, is het plaatsen van een zogenaamde reflector achter de dipool. Deze reflector moet de golven, welke de verkeerde zijde worden uitgestraald, reflecteren en terugzenden in de goede richting.

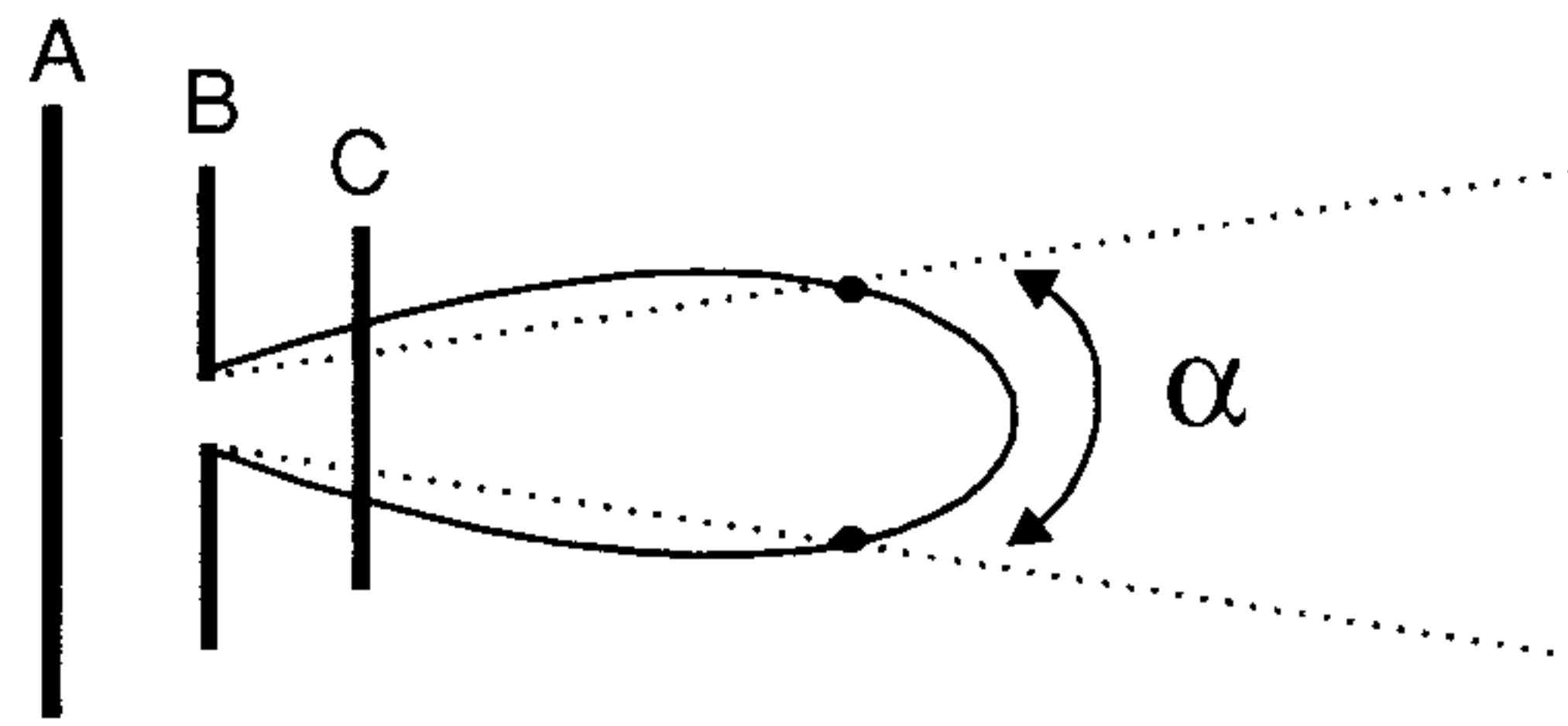
In het algemeen geldt voor een geleider, welke groot is ten opzichte van de golflengte, dat deze de elektromagnetische golven zal reflecteren onder dezelfde wetten als licht (hoek van inval is hoek van terugkaatsing). Als de reflector echter in de buurt van een golflengte of deel ervan komt, reageert hij geheel anders. Daar een draad of staaf van een halve golflengte als dipool gaat werken, zal deze de energie ontvangen en heruitstralen. De fase tussen dit heruitgestraalde signaal en het ontvangen signaal is afhankelijk van de lengte van de dipool. Is de lengte iets te lang, dan zal de reflector inductief worden en het uitgestraalde signaal wordt meer vertraagd. Is de lengte iets te kort, dan gedraagt de reflector zich capacitief en het uitgestraalde signaal wordt minder vertraagd. Zo zal in tekening 13.4-3 de zogenaamde reflector A achter de dipool B het van dipool B ontvangen signaal zo uitstralen, dat dit als het weer bij B terugkomt, in fase is met B en er zal dus in de richting van C ongeveer tweemaal zoveel energie gaan. In de richting van A gaat nu praktisch geen energie meer, omdat de golven uitgestraald door B ter plaatse van A 90 graden later zijn (afstand A-B is ongeveer een kwart golflengte) en A ook nog eens circa 90 graden fasevertraging geeft (inductief gedrag). Dit resulteert in 180 graden faseverschil, dus opheffen van de in richting A uitgestraalde golven.



Figuur 13.4-3 Dipool straler (B) met reflector (A) en director (C).

Voor director C geldt precies het tegenovergestelde: door het capacitieve gedrag van de iets kortere staaf zal door C de in zijn richting uitgestraalde golven nog eens versterkt worden in plaats van opgeheven. De reflector A en director C zullen het stralingspatroon van de dipool B daarom veranderen en wel ongeveer zoals afgebeeld in figuur 13.4-4. Er zal dus meer energie één kant op worden gestraald. De antenne is richtingsgevoelig. De

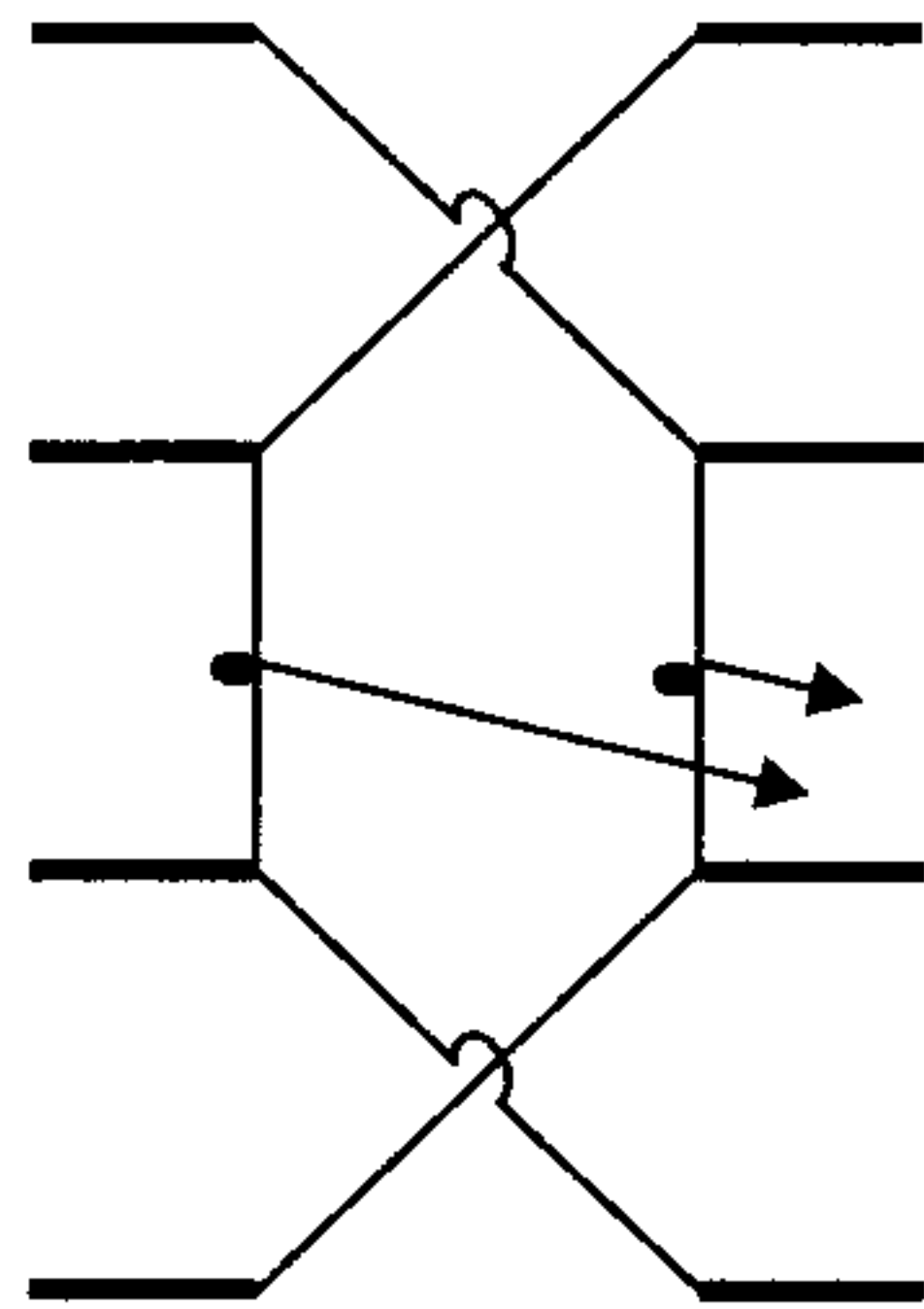
antenneversterking en het effectief oppervlak is toegenomen. De openingshoek α is kleiner en de richtscherpte is groter geworden. We kunnen nog meer versterking krijgen door meer directoren voor de antenne te plaatsen. De openingshoek wordt dan steeds kleiner!



Figuur 13.4-4 Stralingsdiagram van een dipool met reflector en director.

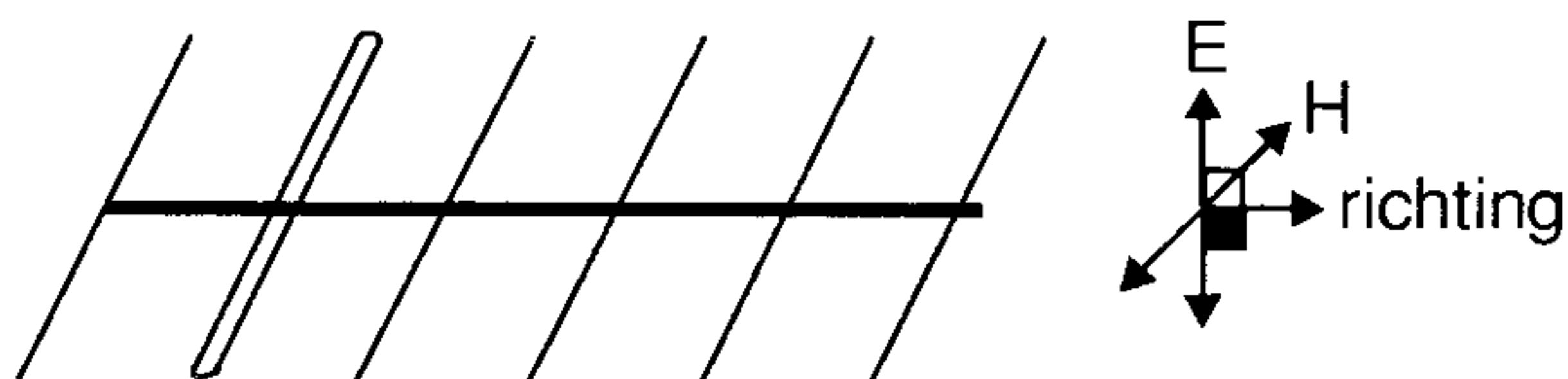
Parallel schakelen van antennes

Indien we twee antennes met gelijk effectief oppervlak parallel schakelen, krijgen we tweemaal zoveel signaal (3 dB winst).

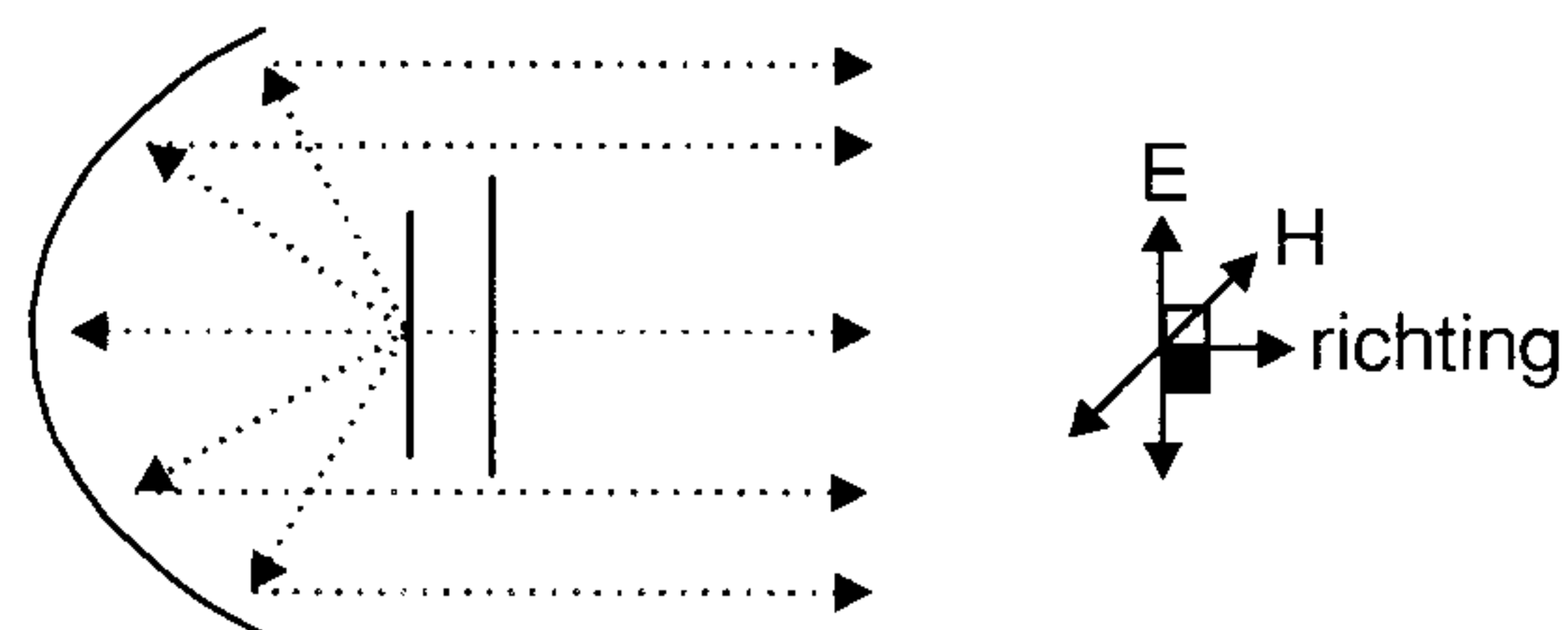


Figuur 13.4-5 Gekoppelde dipolen.

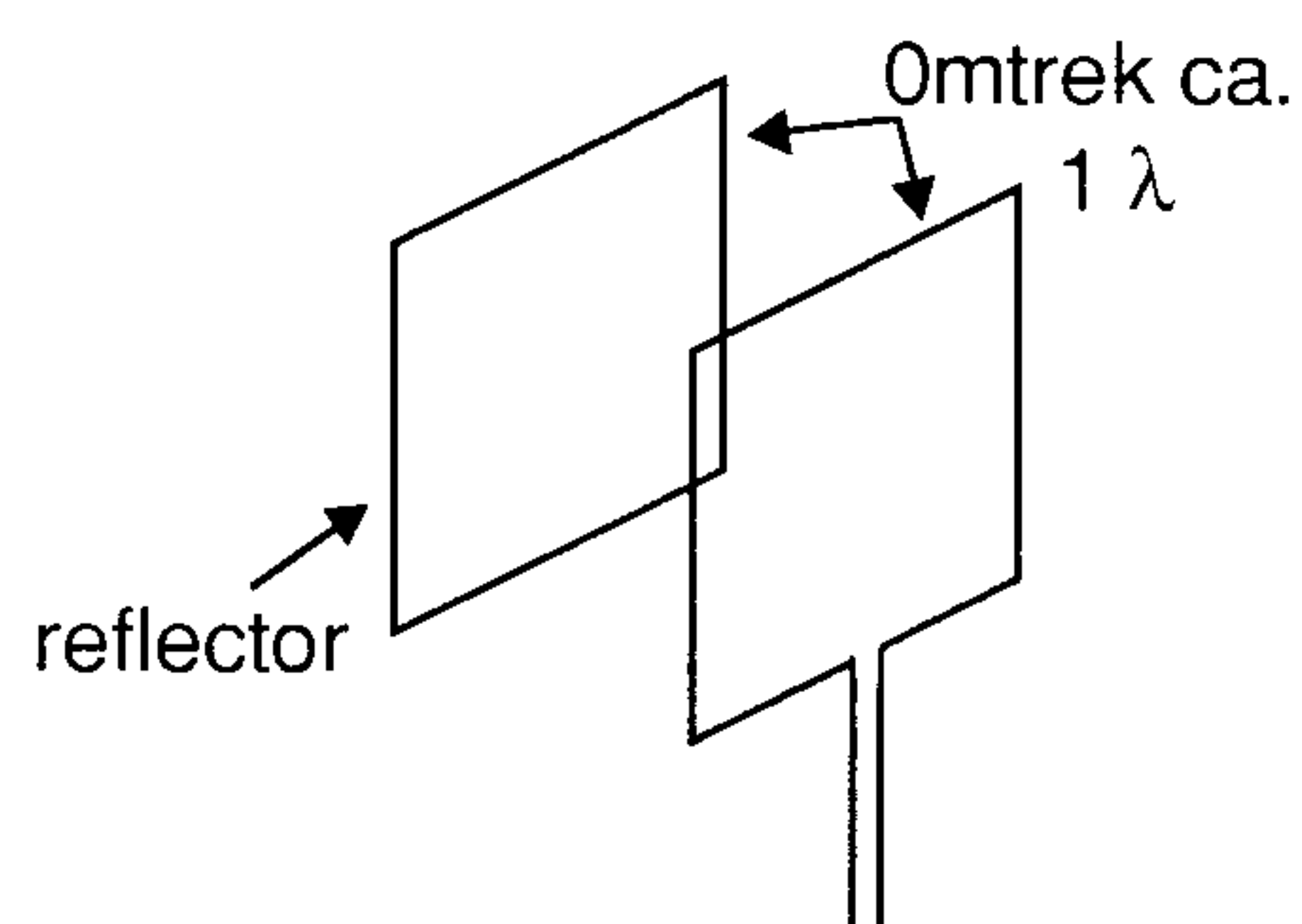
Dit geldt echter alleen als de effectieve oppervlakken van beide antennes elkaar niet overlappen. Antennes met hoge versterking hebben een groot effectief oppervlak en moeten dus verder van elkaar worden opgesteld. Tevens moeten we er voor zorgen dat de fase van de antennes klopt (figuur 13.4-5 toont vier dipoolantennes welke een halve golflengte boven elkaar zijn geplaatst).



Figuur 13.4-6 Dipool met meer dan één director (Yagi-Uda antenne).



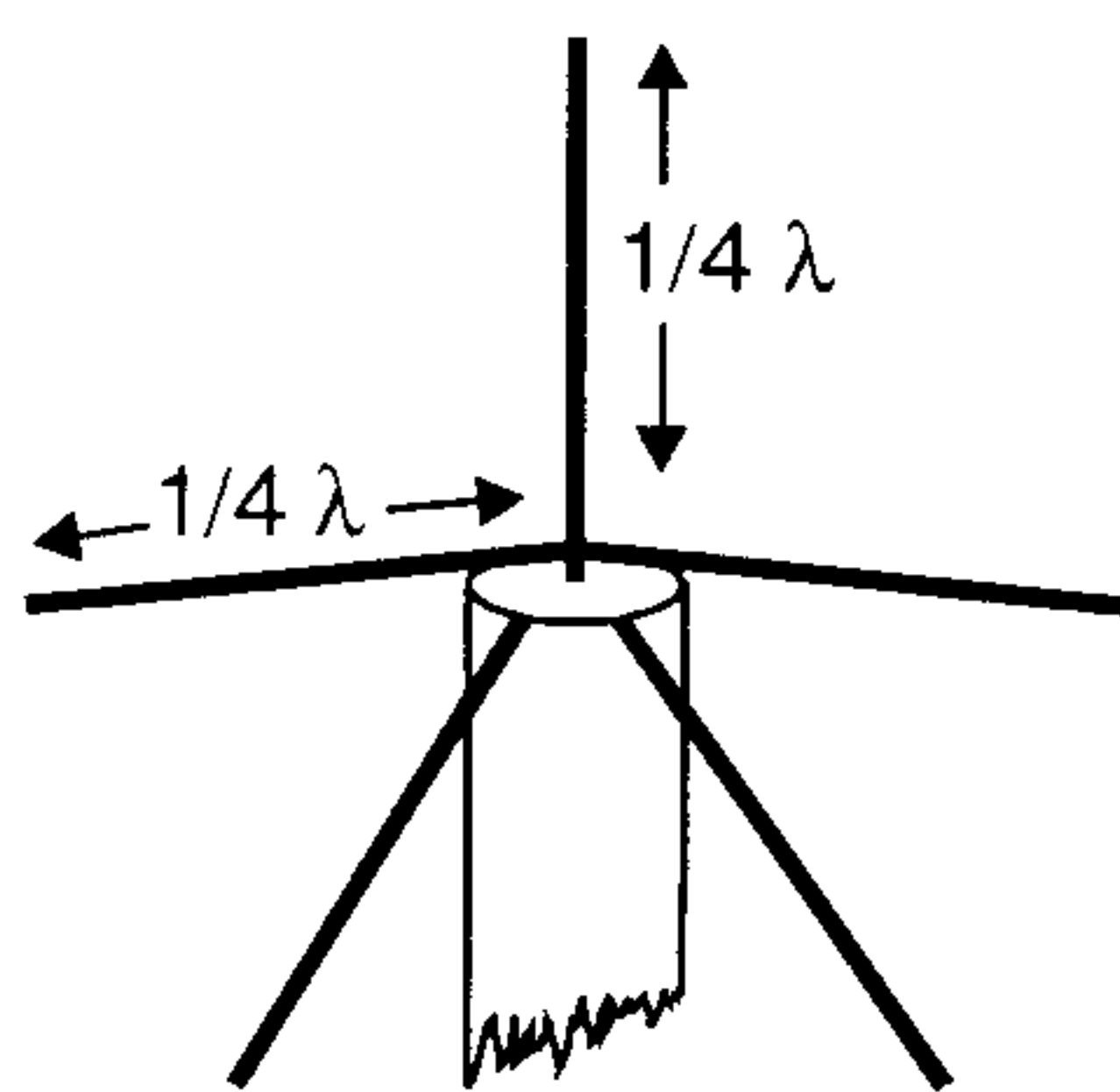
Figuur 13.4-7 Parabool antenne.



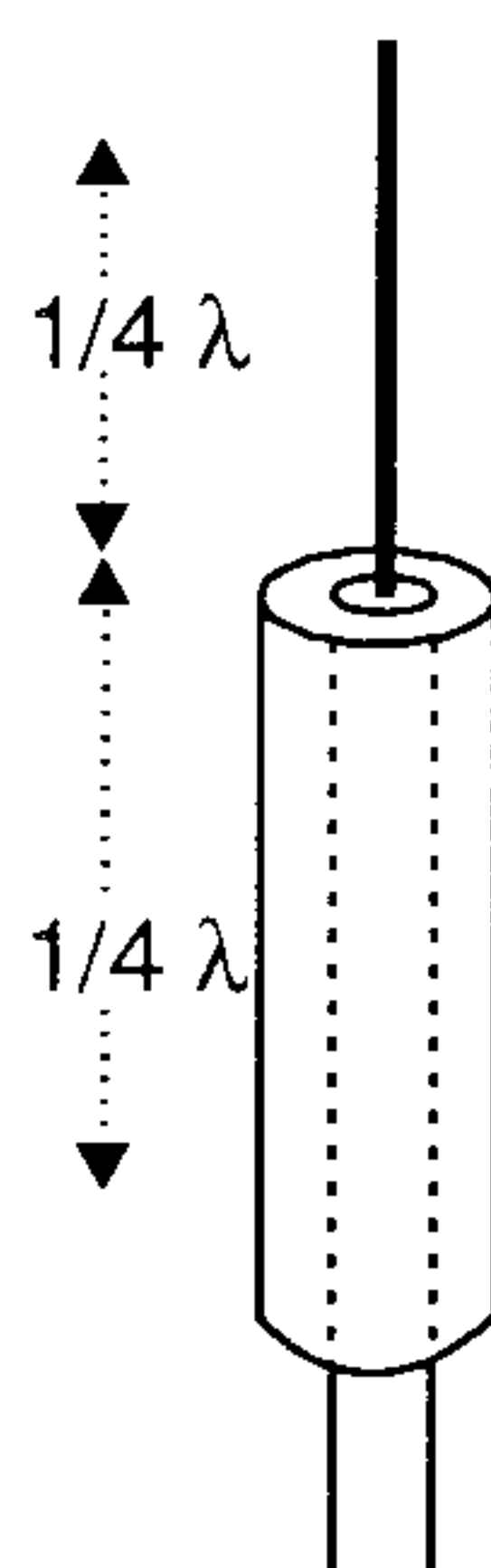
Figuur 13.4-8 Cubical quad antenne.

Andere antenneconstructies

Omdat de golflengte klein is, kunnen we op VHF en UHF antenneconstructies bedenken welke groot zijn ten opzichte van de golflengte. We noemen enkele voorbeelden. De in figuur 13.4-5 afgebeelde antenne wordt een array-antenne genoemd. In figuur 13.4-6 ziet u een Yagi-antenne van zes elementen: een reflector, een dipool en vier directoren. In figuur 13.4-7 wordt een paraboolantenne getoond, bestraald door een twee-elements Yagi. Figuur 13.4-8 is een quadantenne. De vorm van de elementen varieert van rond tot vierkant en driehoekig.



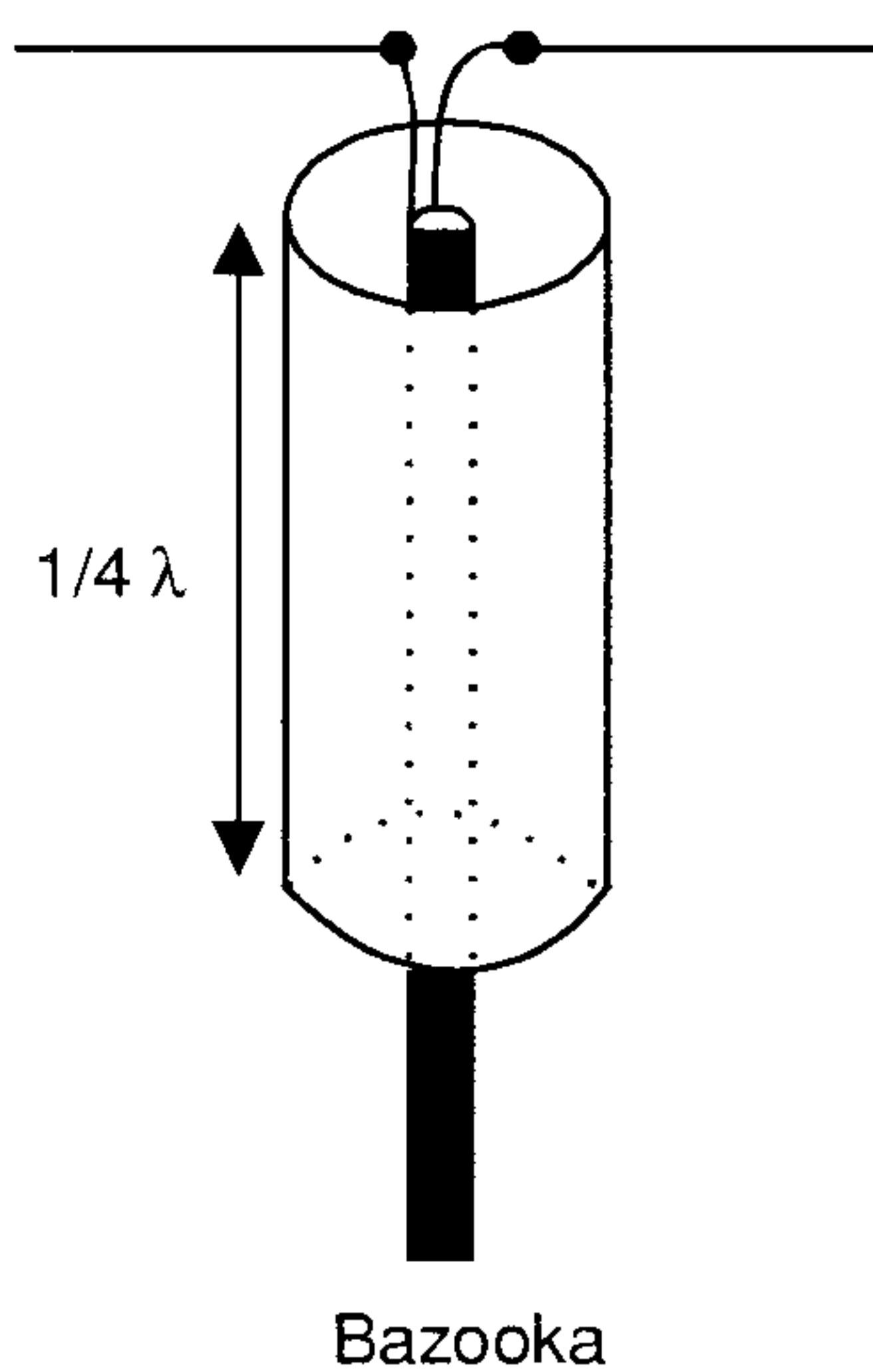
Figuur 13.4-9 Groundplane.



Figuur 13.4-10 Sleeve antenne..

Twee vierkante elementen vormen een cubical quad. De groundplane-antenne in figuur 13.4-9 is een verticale halve dipool, waarvan de onderste helft is vervangen door een kunstmatig gemaakt aardvlak (meerdere

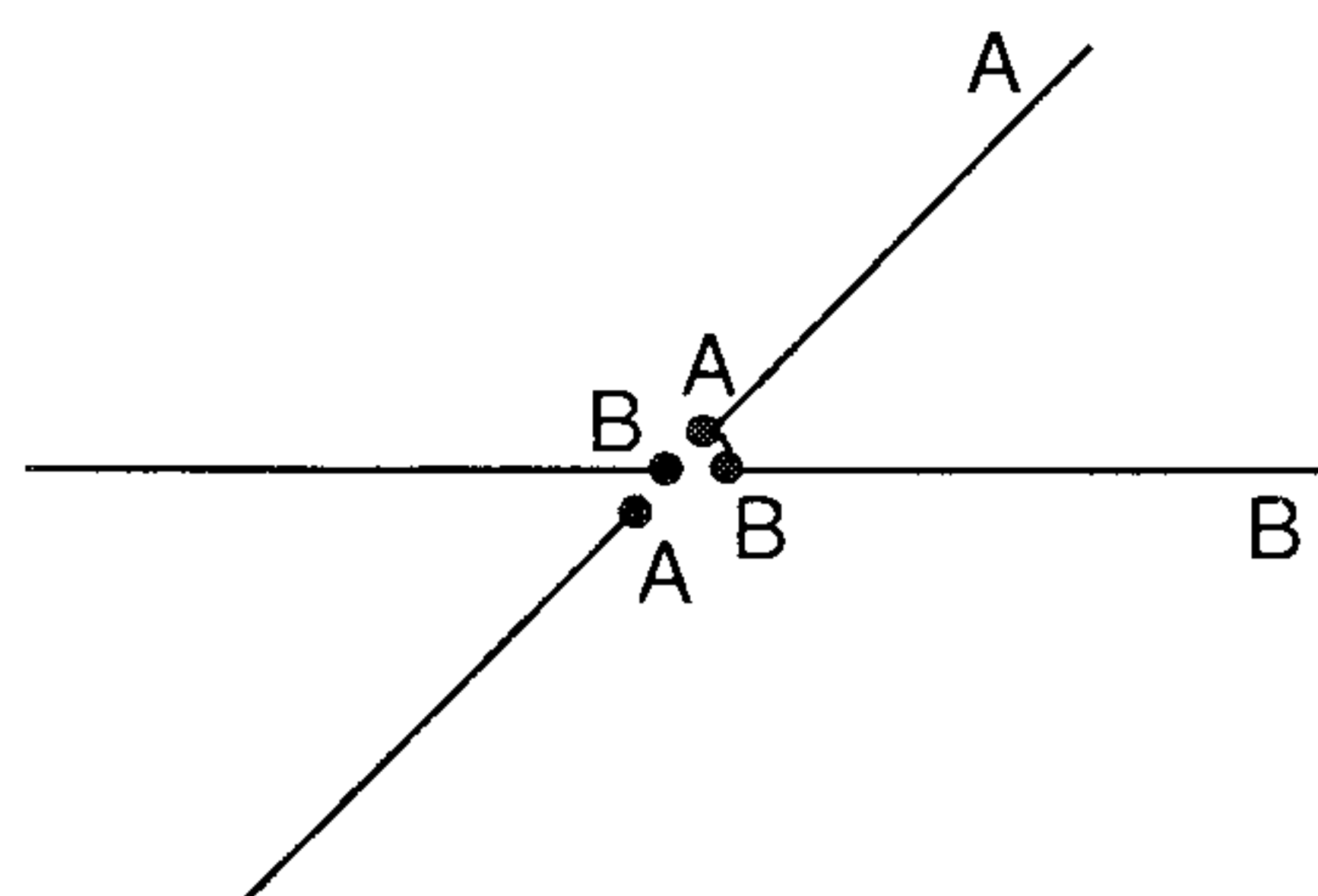
kwartgolf staven of draden). Als we dit vervangen door een kwartgolf open pijp om de kabel, krijgen we een verticale dipool, genaamd sleeve-antenne (figuur 13.4-10).



Figuur 13.4-11 Bazooka (1 op 1 balun).

De impedantie van deze antenne is 75Ω , terwijl de groundplane een impedantie heeft van 36Ω , indien de hoek tussen de straler en het aardvlak 90 graden is. Zowel de sleeve-antenne als de groundplane zijn antennes met een verticale polarisatie. Het naar beneden gevouwen deel van de sleeve-antenne komen we ook zelfstandig tegen in een bepaalde aanpassingsconstructie: de zogenaamde bazooka. Een bazooka maakt het mogelijk om b.v. een asymmetrische coaxkabel aan te sluiten op een (symmetrische) halvegolfdipool (figuur 13.4-11).

De bazooka veroorzaakt geen impedantieverandering. Let op: alleen de onderkant van de bazooka is verbonden met de mantel van de coaxkabel. De rest mag geen contact maken met de mantel of de antenne.



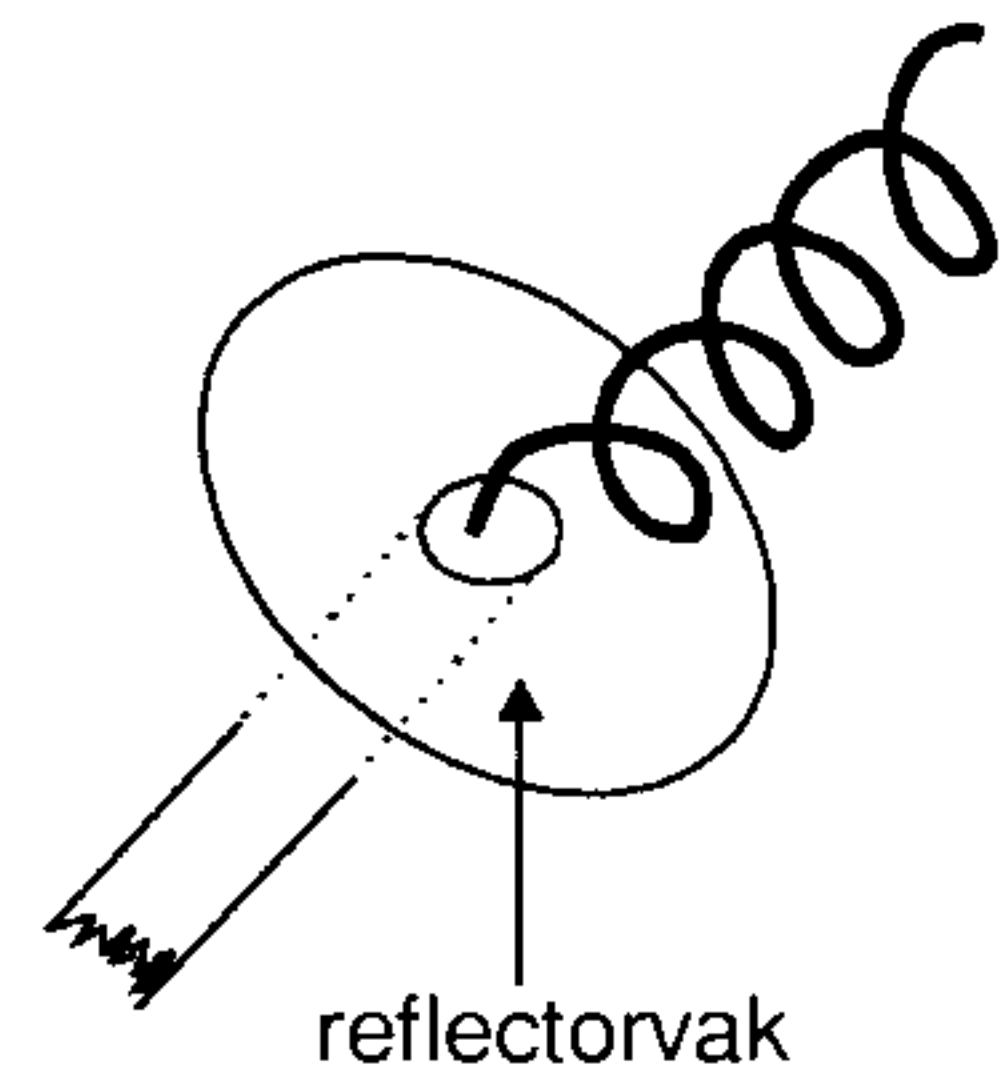
Figuur 13.4-12 Kruisdipool.

Figuur 13.4-12 is een kruisdipool; de twee gekruiste dipolen A en B worden 90 graden uit fase gevoed. Het veld is horizontaal circulair gepolariseerd. Dit houdt in dat op elke kwart golf afstand in de ruimte de polarisatie 90 graden gedraaid is. De impedantie van deze antenne is tweemaal 75Ω parallel. De helicalantenne, zie figuur 13.4-13, is ook een antenne welke een circulaire polarisatie uitstraalt. De omtrek van elke winding is één

golflengte. De afstand tussen de windingen is een kwart golf lang. De antenne is zeer breedbandig en de impedantie is 130 Ohm.

Microgolven

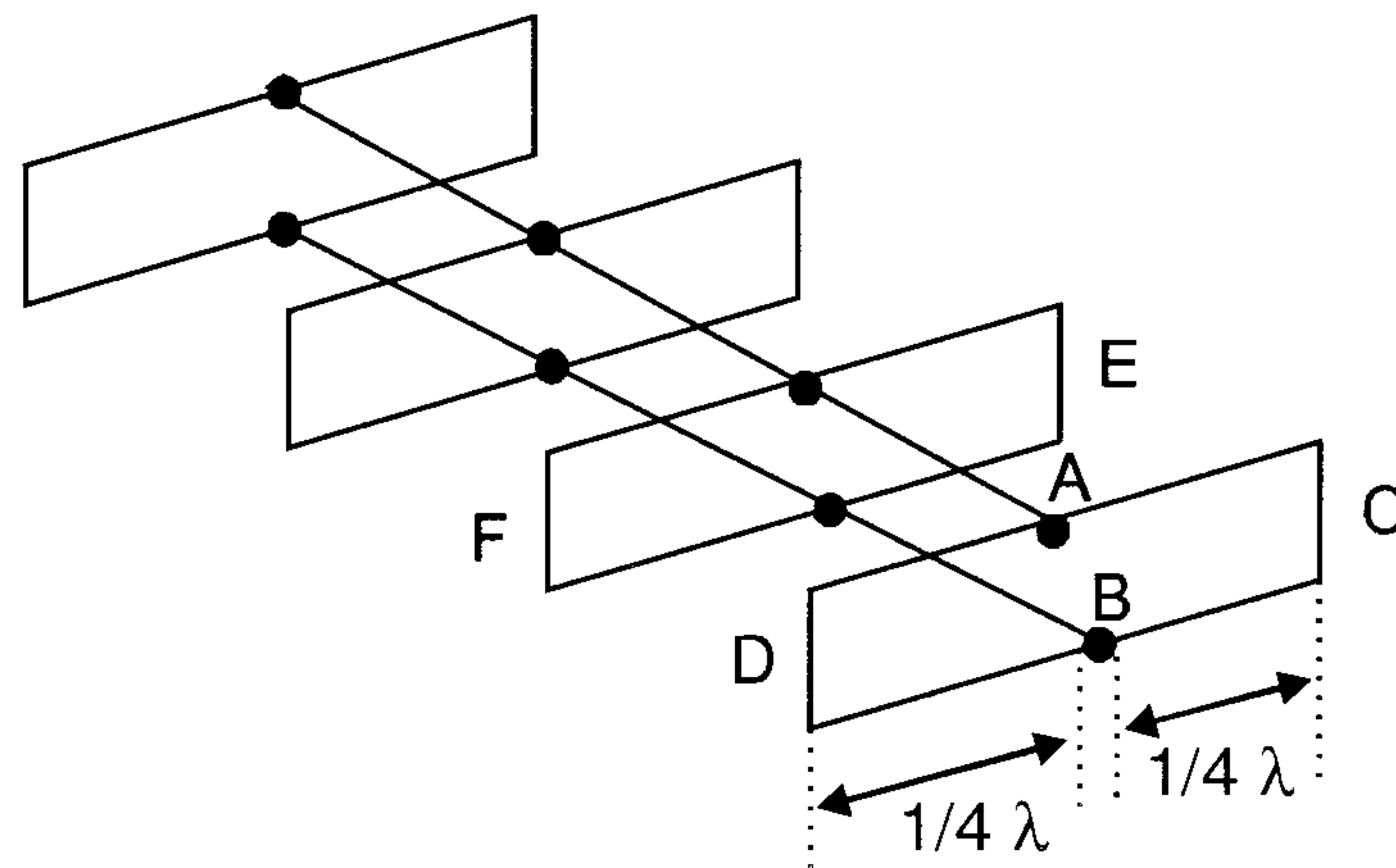
De zeer hoge frequenties van de microgolven (dit zijn golven van 10 cm of kleiner) vereisen speciale antennes en transmissielijnen. Als aan een 1,5 cm lange dipool een regendruppel hangt, zou de verstemming al enorm zijn. Het effectief oppervlak van zulke antennes is erg klein, zodat gezocht moet worden naar antennes met hoge versterking en dus kleine openingshoeken. Dit laatste maakt het richten van de antenne erg kritisch.



Figuur 13.4-13 Helical-antenne met reflector.

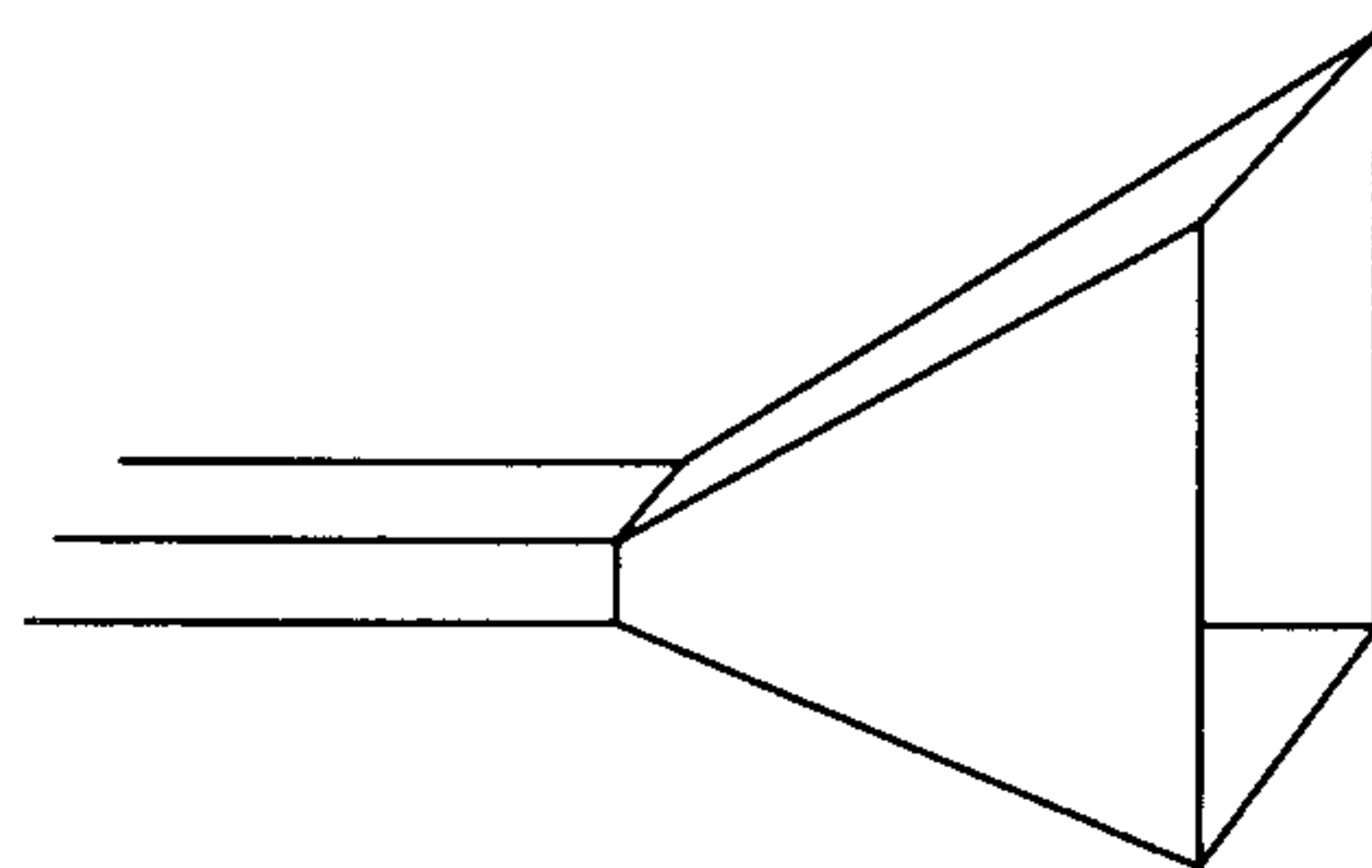
De golfgeleider

Omdat de verliezen van gewone coaxkabels en lintkabels erg hoog zijn bij deze hoge frequenties gebruiken we een zogenaamde golfpijp. We kunnen de golfpijp als volgt voorstellen (figuur 13.4-14): AB is een symmetrische transmissielijn waar kwartgolfstukken aan parallel staan; CD, EF enz.



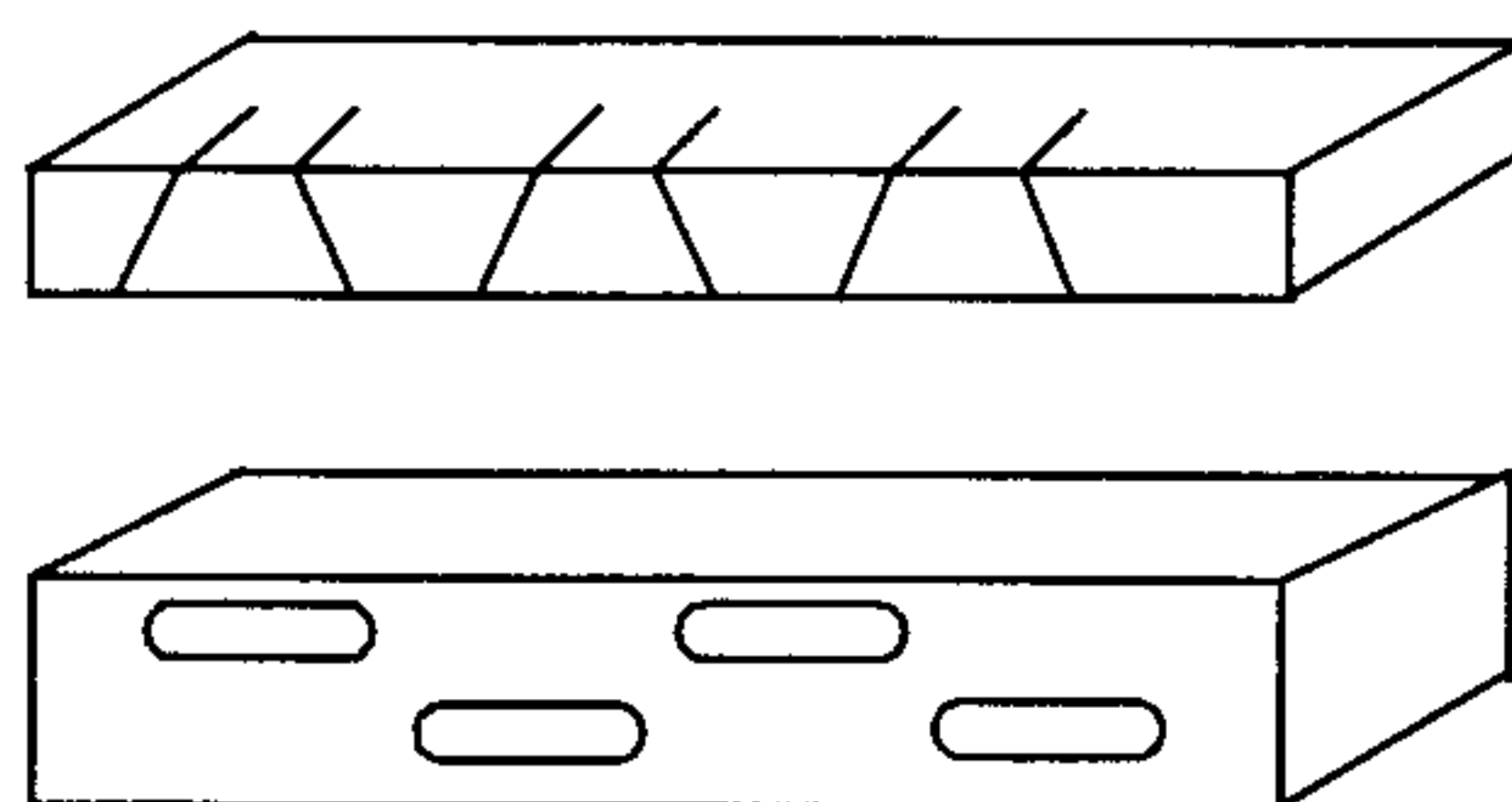
Figuur 13.4-14 Principe van de golfpijp.

Omdat een kwartgolf kortgesloten lijnstuk aan het open eind zeer hoogohmig is, merken we hier niets van. Als we het aantal kwartgolfstukken laten toenemen tot oneindig, krijgen we een platte pijp. Het voordeel is dat er nu absoluut geen uitwendig veld meer is en dus ook geen stralingsverliezen. Tevens is er zeer veel geleider, dus de ohmse verliezen zijn ook zeer klein. Alleen zal de elektromagnetische golf op een iets andere manier in de golfpijp passen.



Figuur 13.4-15 De hoorn antenne fungeert als impedantie aanpassing tussen de golfpijp en de vrije ruimte.

De vorm van de golfpijp mag ook anders zijn. Een golfpijp gedraagt zich als een hoogdoorlaatfilter, omdat bij een te lage frequentie de in figuur 13.4-14 getekende kwartgolfstukken CD, EF, enz. te klein worden. In de golfpijp plant zich een elektromagnetisch veld voort. Als we dit in de ruimte willen uitzenden, laten we de golfpijp in een hoorn uitlopen, zoals afgebeeld in figuur 13.4-15. De vorm van de uitloop bepaalt de aanpassing van de golfpijimpedantie. De grootte van de uitmonding is ongeveer het effectief oppervlak. Hoe groter de hoorn, hoe groter de antenneversterking. Dit soort antenne wordt ook wel hoornantenne genoemd. De hoornantenne wordt ook als belichter in een paraboolantenne gebruikt.



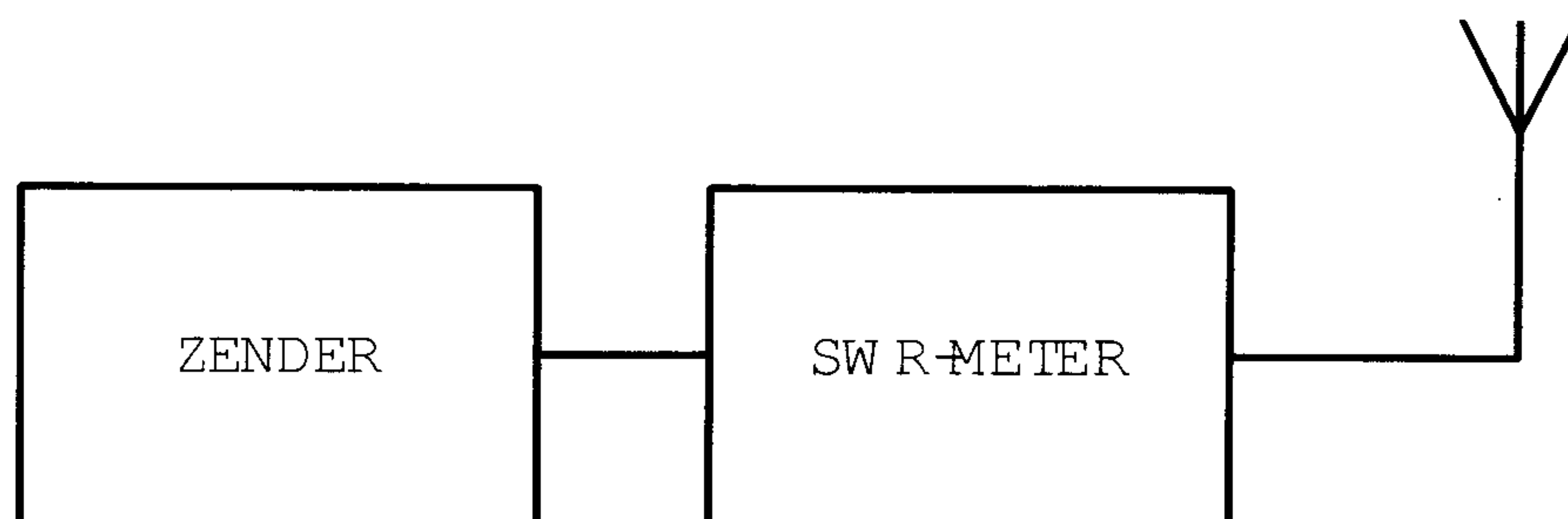
Figuur 13.4-16 Een sleufantenne.

De zogenaamde array-antenne, welke normaal uit vele dipolen bestaat, wordt ook bij microgolven gebruikt. Alleen bestaan de stralers hier uit vele gaten of gleuven in één of meer golfpijpen (figuur 13.4-16). De demping van een golfpijp op 10.000 MHz (3 cm golflengte) is slechts 1 tot 2 dB per 100 meter! Met een grote ronde golfpijp is het zelfs mogelijk 1 dB per kilometer te halen.

13.5 Vragen

Vraag 1

Een 50 Ohm staandegolfmeter is met coaxiale kabels van 50 Ohm opgenomen tussen een zender en een antenne. Deze meter wijst 20 aan.



Dit geeft aan dat de:

- A. antenne juist is aangepast
- B. zender juist is aangepast
- C. antenne zeer slecht is aangepast
- D. zender veel vermogen levert

Vraag 2

Een amateur wil een stuk coaxiale kabel afsnijden dat voor de 6 meter band een elektrische lengte heeft van een halve golflengte. De verkortingsfactor van de kabel bedraagt 0,75.

De kabel moet worden afgesneden op een lengte van:

- A. 2,25 m
- B. 3,0 m
- C. 4,0 m
- D. 4,5 m

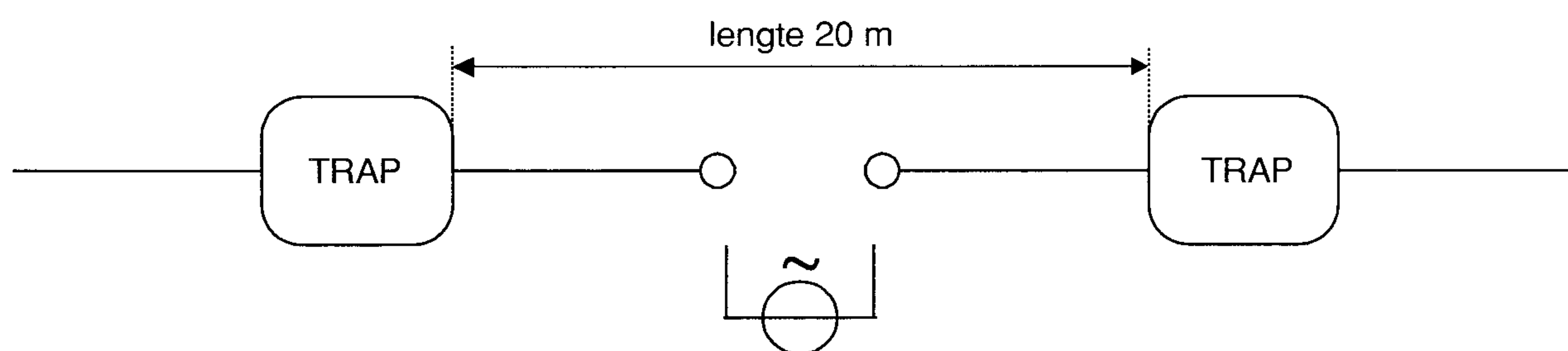
Vraag 3

In een periode met een groot aantal zonnevlekken:

- A. wordt de 28 MHz band bruikbaar voor grote afstanden
- B. wordt de kans op temperatuurinversies groter
- C. splitst de E-laag zich vaker op in de F1- en F2- laag
- D. neemt de skip distance toe

Vraag 4

De antenne is ontworpen voor de 80- en 40- meter amateurband. In de antenne zijn 2 gelijke "traps" opgenomen.



Stelling 1: De "traps" gedragen zich op 40- meter als een sperfilter, waardoor de eindstukken van de antenne niet meewerken.

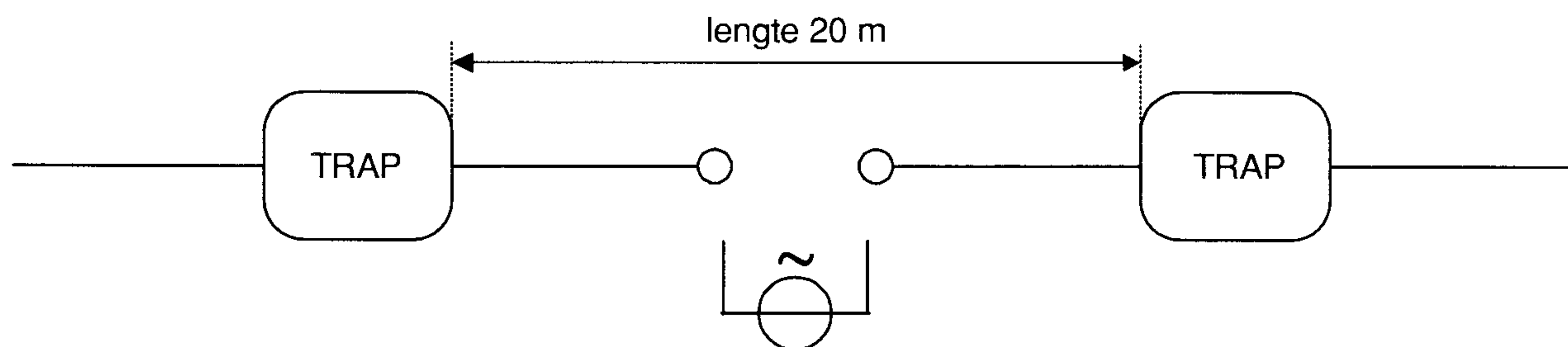
Stelling 2: De "traps" gedragen zich op de 80- meter als een capacitieve reactantie, waardoor beide eindstukken worden aangekoppeld.

Wat is juist:

- A. stelling 1 en 2
- B. alleen stelling 1
- C. alleen stelling 2
- D. geen van beide stellingen

Vraag 5

De antenne is ontworpen voor de 80- en 40- meter amateurband. In de antenne zijn 2 gelijke "traps" opgenomen.



Stelling 1: De traps gedragen zich op 40- meter als een capacitieve reactantie, waardoor samen met de eindstukken een halvegolf dipool ontstaat.

Stelling 2: De traps gedragen zich op 80- meter als een inductieve reactantie, waardoor samen met de beide eindstukken een halvegolf dipool ontstaat.

Wat is juist:

- A. stelling 1 en 2
- B. alleen stelling 1
- C. alleen stelling 2
- D. geen van beide stellingen