

7. MEETINSTRUMENTEN

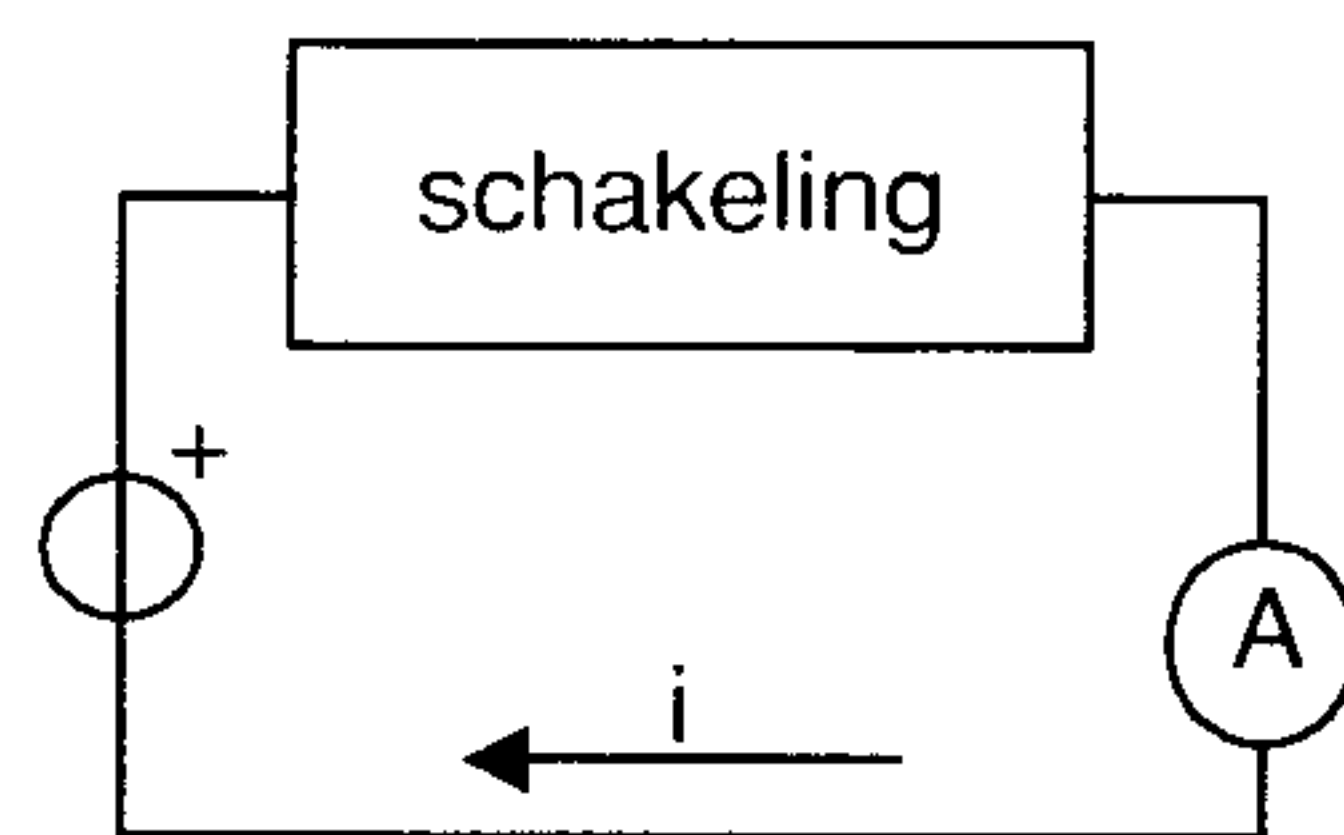
7.1 Inleiding

Iedere zendamateur doet vroeg of laat metingen. Daarom wordt op het examen enige kennis van de belangrijkste meet-instrumenten gevraagd. We behandelen in dit hoofdstuk meters voor spanning, stroom en weerstand. Stroom- en spanningsmeters zijn meestal geschikt voor gelijkstroom en gelijkspanning. Ze kunnen echter geschikt worden gemaakt voor metingen aan wisselstroom en wisselspanning. We kunnen meters ook onderscheiden op grond van de manier, waarop ze het meetresultaat aangeven. Het meest bekend zijn nog steeds wijzerinstrumenten: een wijzer geeft op een schaal de meetwaarde aan. Ook buiten de elektronica zijn er talloze voorbeelden van wijzermeters, zoals snelheidsmeters in auto's, klokken met wijzerplaten, wijzermanometers enz. Dit soort meters staat ook bekend als analoge meters.

Naast wijzermeters kennen we meters die het meetresultaat in de vorm van cijfers weergeven. Dit zijn de zogenaamde digitale meters. Digitale meters winnen veld ten koste van de analoge meters, voornamelijk als gevolg van de ontwikkeling van de micro-elektronica, waardoor digitale meters steeds goedkoper worden. De begrippen digitaal en analoog worden in hoofdstuk 12 uitgewerkt. Hoe in een schakeling een meetwaarde wordt omgezet in leesbare cijfers komt in dit boek niet aan de orde omdat dat geen examenstof is. Ook met betrekking tot analoge meet-instrumenten zullen we ons maar in beperkte mate bezig houden met de technische uitvoering; we gaan vooral in op de beginselen van het meten zelf.

7.2 Stroommetingen

Om een stroomsterkte te meten moet de meter in de stroomvoerende leiding worden opgenomen omdat de stroom door de meter heen moet lopen. Dit is aangegeven in figuur 7.1-1. In deze figuur vinden we meteen het schemasymbool voor een stroommeter: een cirkel met daarin een A (van Ampère). Een stroommeter wordt meestal ampèremeter genoemd.



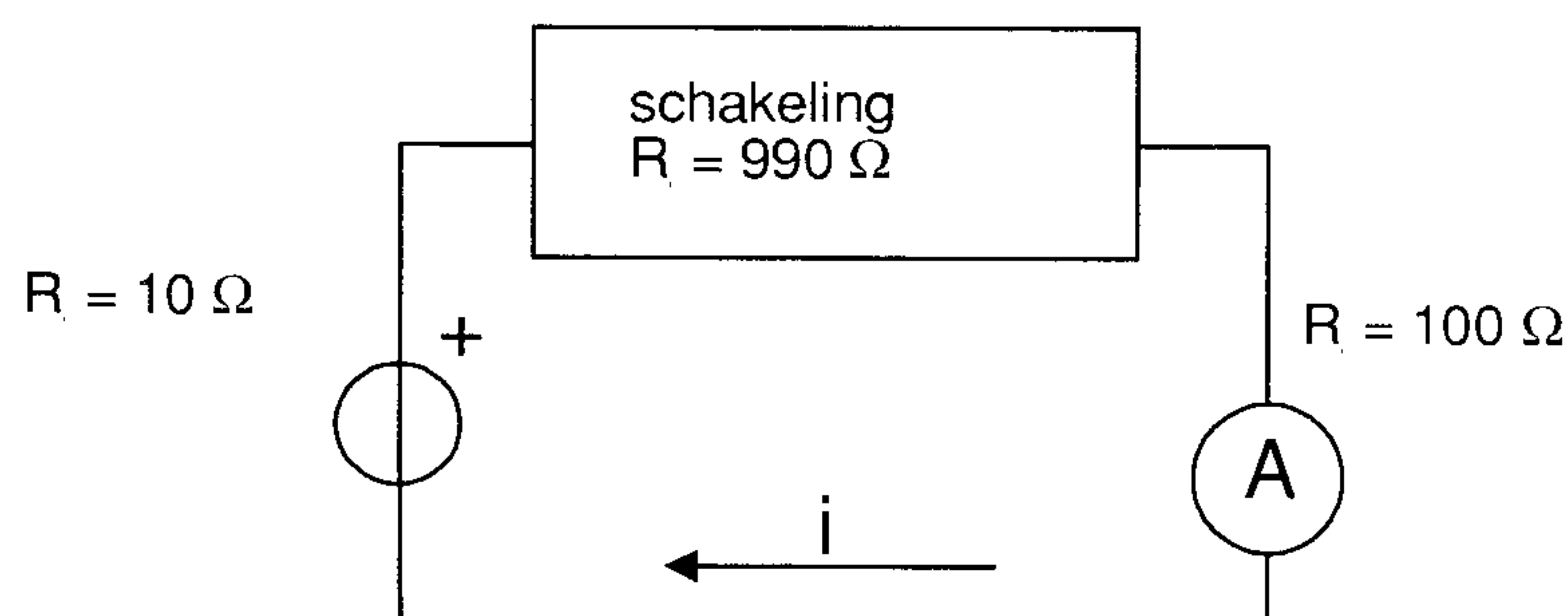
Figuur 7.1-1 Schakeling met spanningsbron en stroommeter

Als we door de schakeling met meter dezelfde stroom willen laten lopen als zonder meter, dan zal de weerstand van de meter 0 Ohm moeten zijn, anders is de weerstand die de stroom ondervindt bij aanwezigheid van de meter groter dan zonder en zal met de meter de stroom lager zijn dan zonder meter.

Anders gezegd: als een stroommeter zelf een weerstand heeft, maken we een meetfout, want we meten een andere stroomsterkte dan er zonder meter door de schakeling gelopen zou hebben.

Een stroommeter zonder eigen weerstand is niet praktisch te realiseren. Bij iedere stroommeting maken we daarom een meetfout. De kunst is nu, die meetfout binnen aanvaardbare grenzen te houden. Of dat lukt, hangt niet alleen af van de meter, maar ook van de schakeling waarin we meten. De inwendige weerstand van de meter staat nl. in serie met de weerstand van de rest van de schakeling. Om de weerstand van de totale schakeling inclusief meter te vinden, tellen we beide weerstanden bij elkaar op, want meter en schakeling staan in serie geschakeld.

Wat we willen weten is de stroom in de schakeling zonder meter, maar we meten de stroom met meter. Als nu de inwendige weerstand van de meter verwaarloosbaar klein is ten opzichte van de weerstand van de totale schakeling, dan is de meetfout ook verwaarloosbaar klein. Een voorbeeld: een schakeling met een weerstand van 990 Ohm wordt gevoed door een batterij met een inwendige weerstand van 10 Ohm (figuur 7.1-2). De weerstand van de hele schakeling is dan 1000 Ohm. Gebruiken we nu een meter met een inwendige weerstand van 100 Ohm om de stroom te meten, dan wordt met meter de weerstand van de totale schakeling 1100 Ohm in plaats van 1000 Ohm. De stroom bedraagt dan $1000/1100$ van de oorspronkelijke waarde. Dat is een vermindering met ruim 9%. We zeggen dan dat de meetfout ruim 9% bedraagt (of deze fout aanvaardbaar is hangt af van de eis die we aan de nauwkeurigheid van het meetresultaat stellen). Gebruiken we nu dezelfde meter in een schakeling met een totale weerstand van 10000 Ohm, dan is de stroom bij tussenschakeling van de meter $10000/10100$ van de stroom die zonder meter door de schakeling zou lopen en dat is een verschil van iets minder dan 1%.

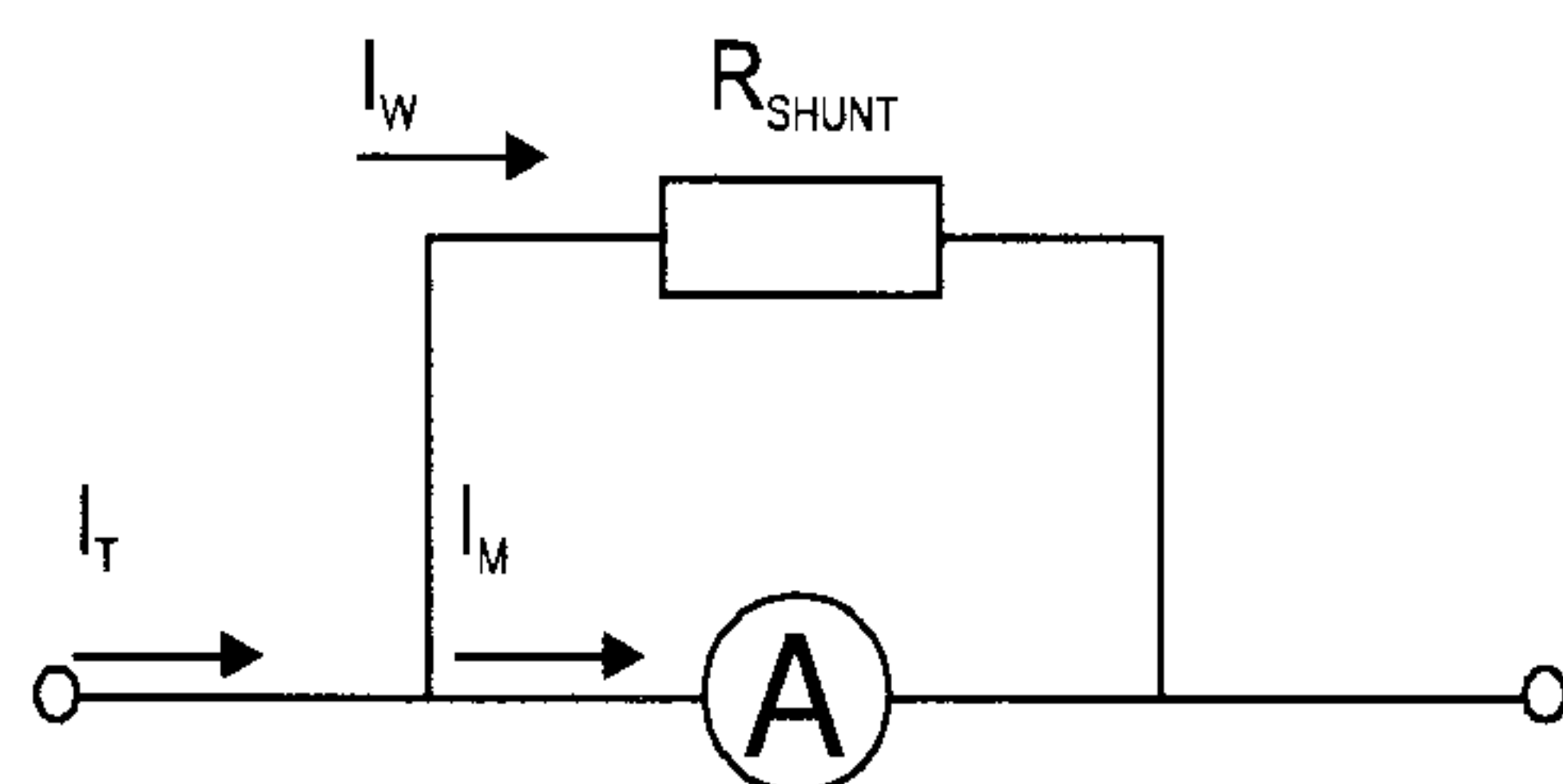


Figuur 7.1-2 Schakeling met batterij en niet-ideale stroommeter

Dus: hoe hoger de weerstand van de schakeling en hoe lager de inwendige weerstand van de stroommeter, des te kleiner wordt de door de inwendige weerstand van de meter veroorzaakte meetfout.

Dit brengt ons tot een principe dat ten grondslag ligt aan iedere meting: de invloed van een meting op het te bemeten systeem moet verwaarloosbaar klein zijn. Iedere stroommeter heeft een bepaald bereik. Daarmee wordt bedoeld de grootste stroom die met de meter nog kan worden gemeten. Dat

kan bv. 100 μA zijn, maar ook 10 A. Een meter voor kleine stromen kan geschikt worden gemaakt voor het meten van grote stromen. Het omgekeerde is niet mogelijk. We zullen trachten dit duidelijk te maken aan de hand van een voorbeeld.



Figuur 7.1-3 Vergroten van het meetbereik met behulp van een shuntweerstand

Stel dat we een meter hebben met een bereik van 100 μA en een inwendige weerstand van 1000 Ohm. We willen deze meter een meetbereik van 1 mA geven. Dit doen we met behulp van een weerstand die parallel aan de meter wordt gezet (een z.g. shuntweerstand), zie figuur 7.1-3. Van de stroom van 1 mA zal nu een deel door de meter en een deel door de weerstand lopen. Als we nu de weerstand een zodanige waarde geven dat 0,9 mA door de weerstand loopt en 0,1 mA (= 100 μA) door de meter, dan zijn we in onze opzet geslaagd. Als de meter dan 100 μA aanwijst, loopt er in werkelijkheid een stroom van 1 mA. De vraag is nu hoe groot die weerstand moet zijn. Dit probleem lossen we als volgt op.

Noem de stroom door de meter I_m , de weerstand van de meter R_m , de stroom door de weerstand I_w en de grootte van de weerstand R_w . Omdat de stromen omgekeerd evenredig zijn met de weerstanden geldt:

$$\frac{R_w}{R_m} = \frac{I_m}{I_w} \text{ en dus } R_w = \frac{R_m \cdot I_m}{I_w}$$

R_w is in ons geval dus $1000 \times 0,1/0,9 = 111,1$ Ohm. De weerstand van de totale meterschakeling bedraagt dan precies 100 Ohm (ga dit na!).

De conclusie hieruit is, dat bij een stroommeter de weerstand van de totale meetschakeling door hetzelfde bedrag moet worden gedeeld als waarmee het meetbereik wordt vermenigvuldigd. Wordt dus bij een stroommeter het meetbereik 50 maal zo groot gemaakt, dan zal als gevolg van de toevoeging van de shunt de weerstand van de totale meetschakeling 50 maal zo klein worden.

De shuntweerstand zelf kan worden berekend met behulp van bovenstaande formule. Daaruit is een eenvoudiger formule af te leiden en wel als volgt. Als het meetbereik van de stroommeter n maal zo groot gemaakt is, dan loopt bij een totaal te meten stroom I , I/n ampère door de meter. De rest, $I(n-1)/n$ ampère loopt door de shuntweerstand. Er geldt nu:

$$\frac{R_w}{R_m} = \frac{I_m}{I_w} = \frac{I/n}{I(n-1)/n}$$

Dit is met behulp van wat algebra te herleiden tot:

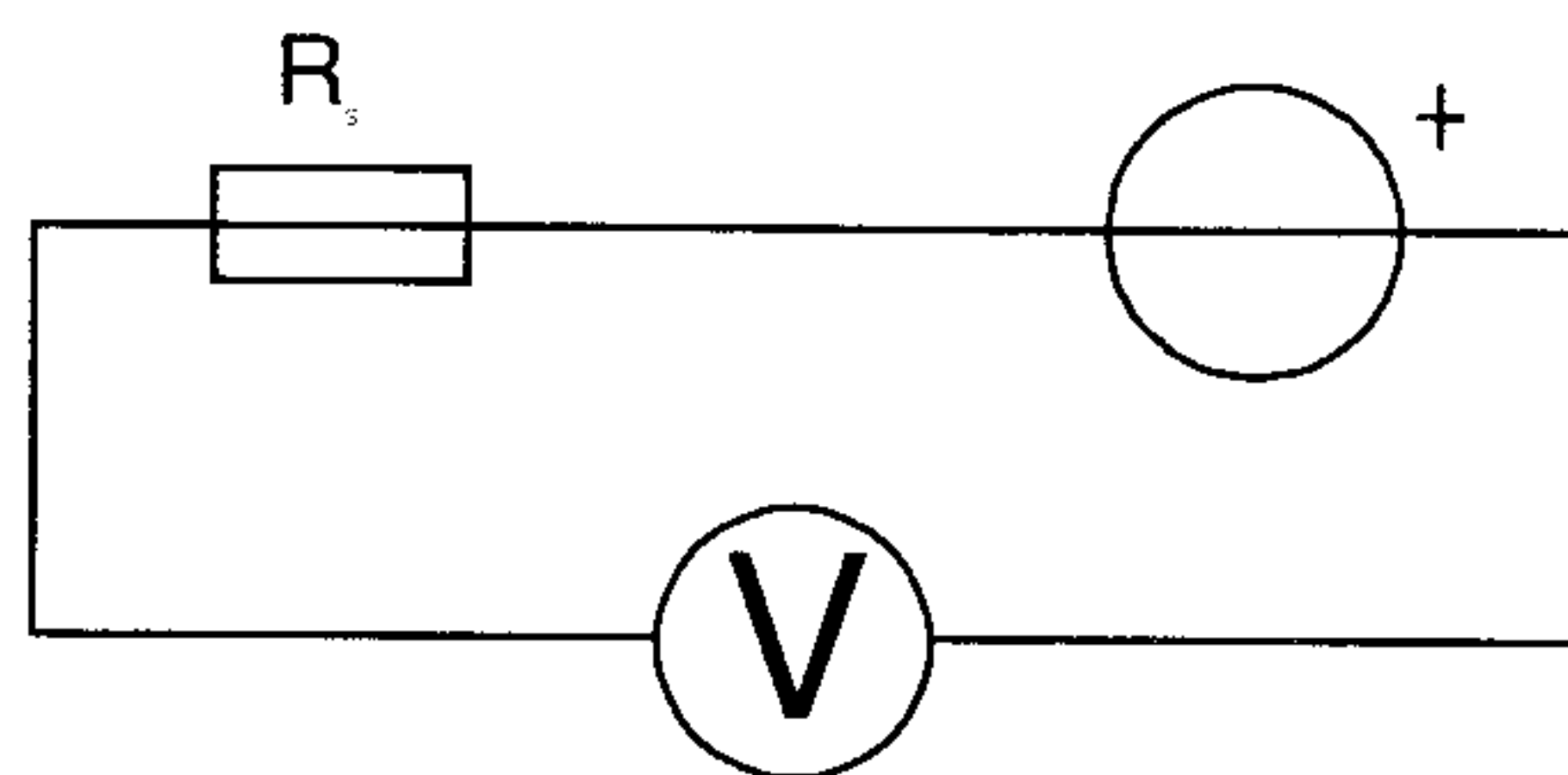
$$R_w = \frac{R_m}{n-1}$$

Ofwel, in gewoon Nederlands: bij het vergroten van het meetbereik van een stroommeter met n maal moet men de meterweerstand door $n-1$ delen om de shuntweerstand te vinden. Om de weerstand van de totale meetschakeling te vinden moet men de oorspronkelijke meterweerstand door n delen. We dienen ons wel te realiseren, dat we voor dit vergroten van het meetbereik een prijs betalen in de vorm van verminderde gevoeligheid. In het bovenstaande voorbeeld zal immers (bij een analoge meter) de uitslag van de wijzer bij een stroom van $100 \mu\text{A}$ nog maar een tiende zijn van de volle uitslag. Daarmee vermindert ook de aflees nauwkeurigheid. Datzelfde geldt voor een meter met digitale uitlezing.

Voor een nauwkeurige meting is het dus nodig het meetbereik zo goed mogelijk aan te passen aan de te meten grootte. We moeten daarbij echter ook letten op de fout die optreedt als gevolg van de inwendige weerstand van de meter. Immers, deze weerstand is ook afhankelijk van het ingestelde meetbereik. Goed meten is dus minder eenvoudig dan het misschien op het eerste gezicht lijkt!

7.3 Spanningsmetingen

Als we spreken over een spanning, dan bedoelen we eigenlijk een spanningsverschil. Wat we bijvoorbeeld de spanning van een batterij noemen, is het spanningsverschil tussen de aansluitingen. Het ligt dan ook voor de hand, dat bij het meten van spanningen het meetinstrument moet worden verbonden met de beide punten, waartussen we het spanningsverschil willen meten.



Figuur 7.2-1 Schakeling met spanningsmeter en bron met inwendige weerstand

De schakeling bij spanningsmeting is weergegeven in figuur 7.2-1. In de figuur vinden we het schemasymbool voor de spanningsmeter: een cirkel met daarin de letter V (van Volt).

Anders dan bij de stroommeting is de meter nu niet in de stroomkring opgenomen, maar is hij parallel geschakeld aan (een deel van) de schakeling. Dit heeft tot gevolg dat een spanningsmeter (ook wel voltmeter genoemd) bij voorkeur een oneindig grote inwendige weerstand moet hebben, anders zal een deel van de stroom die normaal door de schakeling

loopt zijn weg door de meter kiezen. In het laatste geval kunnen we in conflict komen met ons algemene meetprincipe (zie figuur 7.1), dat zegt dat we met onze meting het te bemeten systeem niet (noemenswaard) mogen beïnvloeden.

Meters met een oneindig hoge inwendige weerstand zijn in de praktijk evenmin te maken als meters met een inwendige weerstand van 0 Ohm. Net als bij stroommeting zullen dus ook bij spanningsmeting meetfouten worden gemaakt als gevolg van het niet ideaal zijn van het meetinstrument. Alleen is bij spanningsmeting een oneindig grote inwendige weerstand ideaal en bij stroommeting een inwendige weerstand van 0 Ohm. Dit hangt samen met de wijze van meten: bij stroommeting in serie met de schakeling en bij spanningsmeting parallel aan de schakeling.

Bij het beperken van de meetfout is het bij spanningsmeting net als bij stroommeting van belang, hoe de inwendige weerstanden van de schakeling en die van het meetinstrument zich verhouden. Alleen is de situatie hier net andersom als bij de stroommeting: hoe lager de weerstand op de aansluitpunten van de te bemeten schakeling en hoe hoger de inwendige weerstand van de meter, des te kleiner is de meetfout.

Voorbeeld

Stel dat de niet-ideale bron in figuur 7.2-1 (iedere schakeling waarin men een spanning meet kan als een niet-ideale bron worden gezien) een inwendige weerstand heeft van 1000 Ohm en de inwendige weerstand van de meter eveneens 1000 Ohm bedraagt. Door het aansluiten van de meter zakt dan het spanningsverschil tussen de aansluitpunten met de helft en de meetfout is liefst 50%. Immers, de inwendige weerstand van de meter vormt met de bronweerstand een spanningsdeler, in dit geval van twee gelijke weerstanden. Eigenlijk gebeurt hier precies hetzelfde als bij het belasten van een batterij: de klemspanning wordt lager door het aansluiten van een belasting als gevolg van de inwendige weerstand van de batterij.

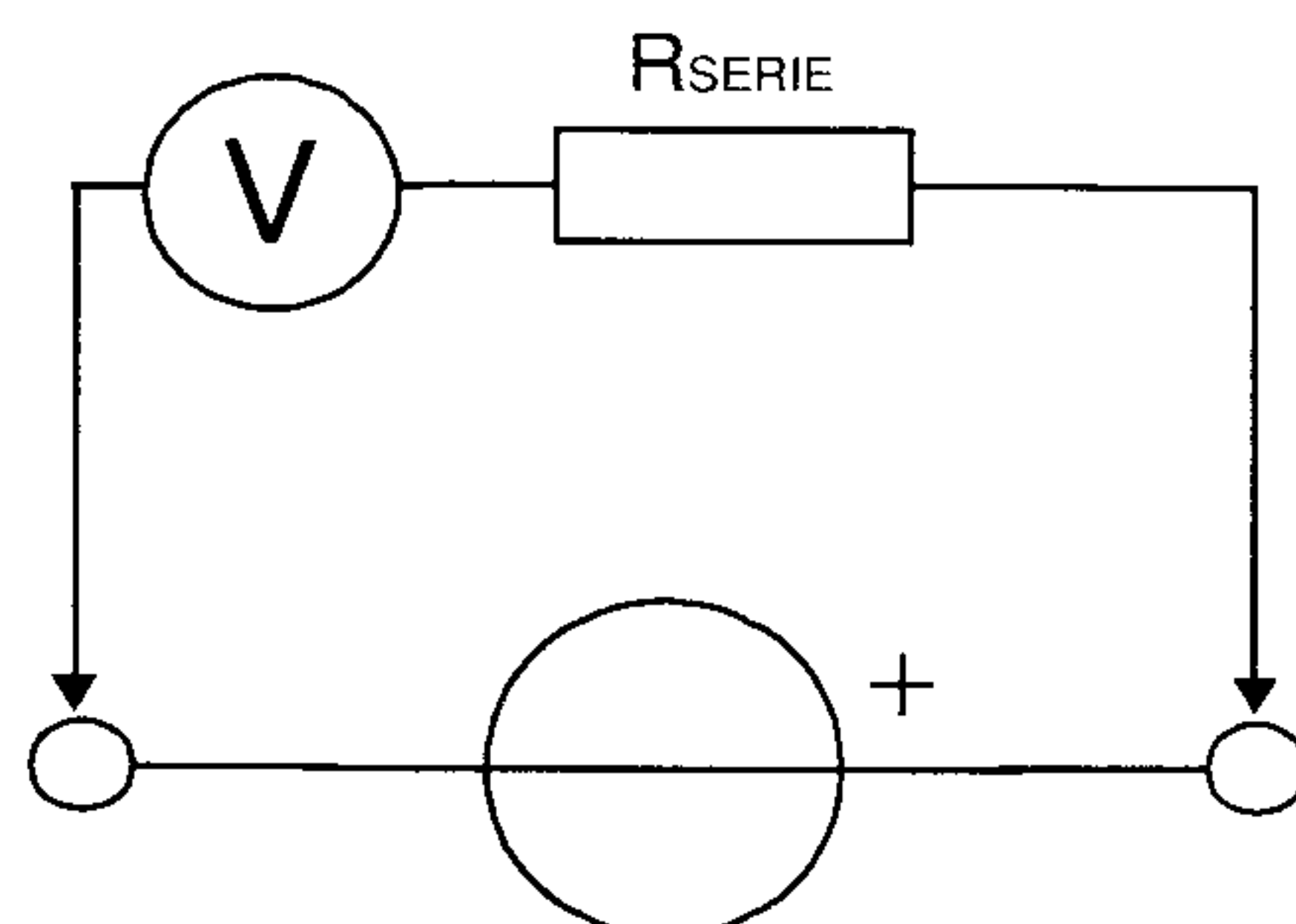
Zou de inwendige weerstand van een voltmeter 10 maal zo hoog zijn als de weerstand, gemeten op de twee aansluitpunten in een te bemeten schakeling, dan vermindert de spanning tussen de aansluitpunten maar met $1/11^e$ deel (meetfout ca 9%), als hij 100 maal zo groot is met $1/101^e$ deel (ca 1%) enz. Algemeen geldt:

$$\frac{U_m}{U_s} = \frac{R_s}{R_s + R_m}$$

waarin U_m de gemeten spanning is, U_s de spanning tussen de twee aansluitpunten zonder meting en R_s en R_m respectievelijk de weerstand, gemeten op de aansluitpunten van de schakeling en de inwendige weerstand van de meter voorstellen.

Net als een stroommeter kunnen we ook een spanningsmeter een ander bereik (de grootste spanning die met de meter kan worden gemeten) geven. Ook hier kan een bereik wel groter, maar niet kleiner worden gemaakt en

ook hier gaat, net als bij de ampèremeter, de vergroting van het meetbereik ten koste van de gevoeligheid. Het bereik van de spanningsmeter veranderen we door toevoeging van een weerstand in serie met de meter (bij de stroommeter gebruiken we een parallelweerstand). Deze serieweerstand, ook wel voorschakelweerstand genoemd, vormt met de inwendige weerstand van de meter een spanningsdeler.



Figuur 7.2-2 Vergroten van het meetbereik met behulp van een serieweerstand

De te meten spanning komt over de totale meetschakeling inclusief serieweerstand te staan (figuur 7.2-2). Over de eigenlijke meter staat dan een deel van de spanning. Stel dat de inwendige weerstand van de meter 10000 Ohm bedraagt en de serieweerstand eveneens 10000 Ohm. Stel verder dat de meter een bereik heeft van 1 V. Slechts de helft van de te meten spanning staat over de meter. De andere helft staat over de serieweerstand. Om 1 V over de meter te krijgen, moeten we daarom 2 V over de totale meetschakeling zetten. Het meetbereik van de totale schakeling wordt dan dus 2 V. Tegelijkertijd is ook de inwendige weerstand van de totale schakeling 2 maal zo groot als zonder serie weerstand. Als we nu het bereik 10 maal zo groot willen maken, dan moet de weerstand van de totale meetschakeling (meter + serieweerstand) ook 10 maal zo groot gemaakt worden. We bereiken dat door toevoeging van een serieweerstand die 9 maal zo groot is als de weerstand van de meter zelf.

Hieruit volgt: Om bij een vergroting van het meetbereik van een spanningsmeter met n maal de benodigde serieweerstand te vinden, moet men de inwendige weerstand van de meter met $n-1$ vermenigvuldigen. Om de totale weerstand van de aldus ontstane schakeling te vinden moet men de inwendige weerstand van de meter met n vermenigvuldigen. Vergelijk dit resultaat met wat we vonden voor de stroommeter!

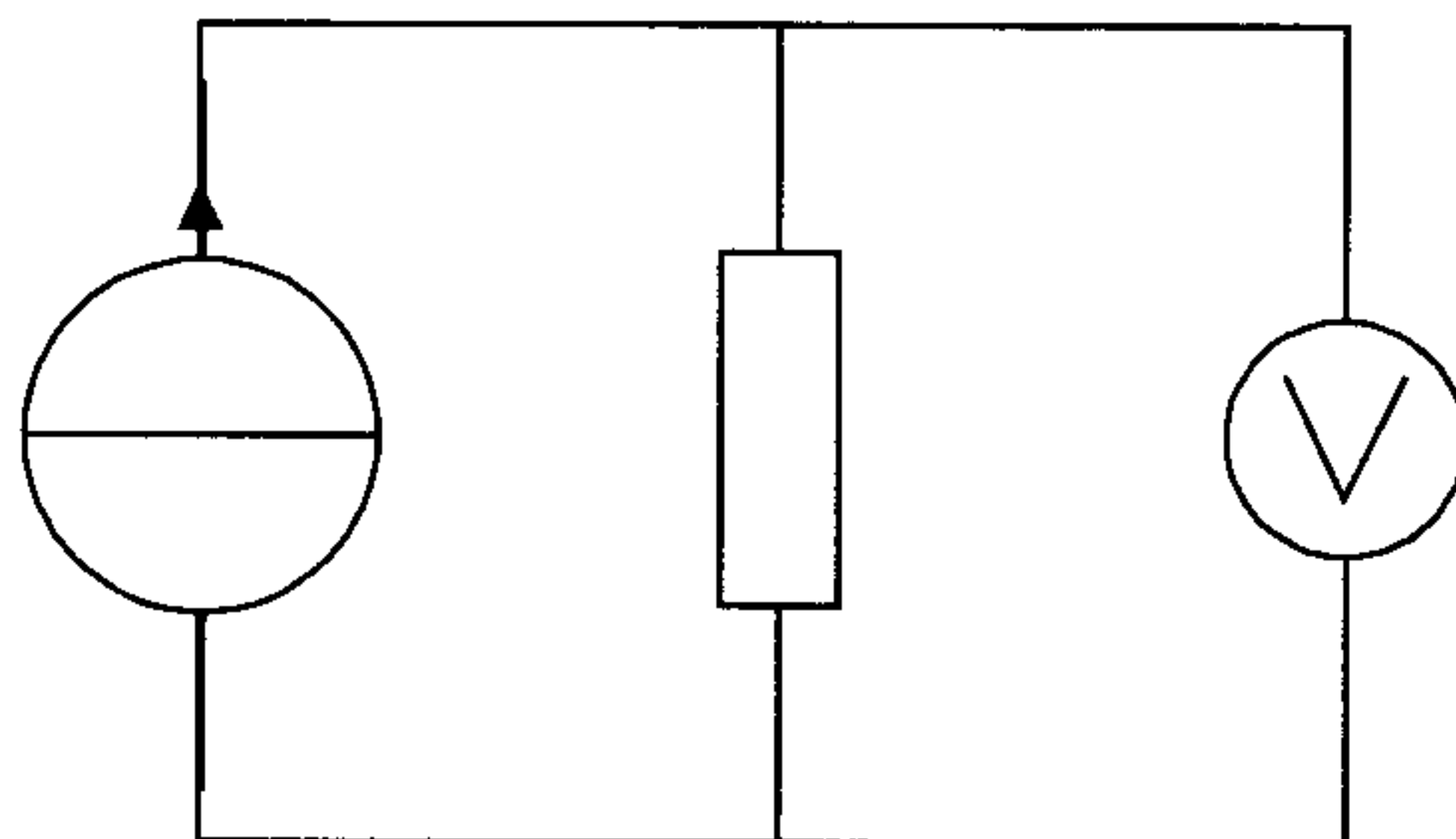
7.4 Weerstandsmetingen

Weerstanden kunnen op verschillende manieren worden gemeten. Een weerstandsmeting kan bijvoorbeeld worden gedaan via een stroom- of spanningsmeting en omrekenen met behulp van de Wet van Ohm. Immers, als de stroom door en de spanning over de weerstand beide bekend zijn, dan is de weerstandswaarde op simpele wijze te berekenen volgens $R = U : I$ (Wet van Ohm). Op zo'n manier worden weerstandswaarden dikwijls bepaald. Er is nog een andere manier, namelijk met behulp van de zogenaamde Brug van Wheatstone. In laatstgenoemde schakeling wordt de

weerstandswaarde bepaald door vergelijking met een bekende weerstandswaarde. We behandelen al deze manieren van weerstandsmeting.

7.4.1 Weerstandsmeting via meting van de spanning

Door de te meten weerstand wordt een bekende stroom gevoerd uit een stroombron (hoe die werkt doet er op dit moment niet toe) en de spanning over de weerstand wordt gemeten (figuur 7.3-1).



Figuur 7.3-1 Weerstandsmeting via meting van de spanning over de weerstand

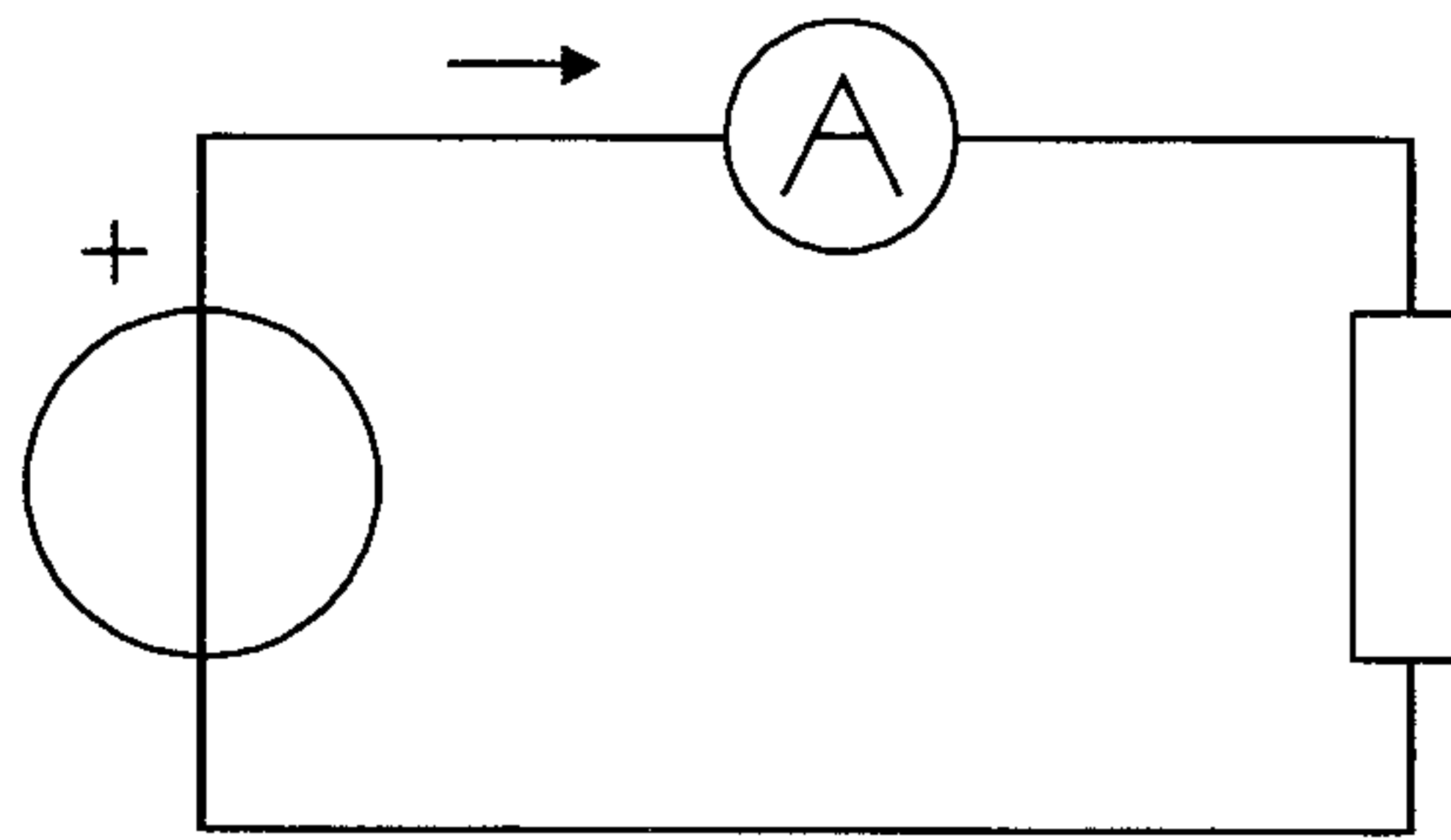
Doordat een stroombron wordt gebruikt, is de stroom onafhankelijk van de grootte van de weerstand. Als de grootte van de stroom bekend is, hoeven we alleen de spanning af te lezen en de weerstand uit te rekenen. Dit uitrekenen kunnen we overbodig maken door de schaal van de spanningsmeter aan te passen door er een schaal in Ohm i.p.v. Volt van te maken. Die schaal geldt dan wel voor maar één stroomsterkte.

Voorbeeld

Stel dat de stroombron een stroom van $100 \mu\text{A}$ levert. Als de weerstand 1000 Ohm bedraagt, dan is de spanning over de weerstand 100 mV (ga dit na!); bedraagt de weerstand 10000 Ohm , dan is de spanning 1 V , enz. Op de schaal vervangen we $0,1 \text{ V}$ door 1000 Ohm , 1 V door 10000 Ohm , enz. Immers, de weerstand is recht evenredig met de spanning. Veel meters met digitale aanwijzing werken volgens dit principe. Dergelijke meters bevatten de nodige elektronica en gebruiken daarom een voldoende hoge voedingspanning om een stroombronschakeling naar behoren te kunnen laten werken. De stroombron is dan ingebouwd en op de juiste stroomsterkte afgeregeld.

7.4.2 Weerstandsmeting via meting van de stroom

Het is ook mogelijk een bekende spanning over een weerstand te zetten en vervolgens de stroom te meten (figuur 7.3-2).



Figuur 7.3-2 Weerstandsmeting via meting van de stroom door de weerstand

Ook in dit geval kan de ampèreschaal van de stroommeter worden omgezet in een ohm-schaal. Omdat de stroom echter omgekeerd evenredig is met de weerstand wordt het geen lineaire schaal zoals bij weerstandsmeting via meting van de spanning. Ook hier een voorbeeld: stel dat de bron in figuur 7.3-2 een spanning levert van 1V, en de weerstand 1000 Ohm bedraagt. De stroom is dan 1 mA en het 1 mA-punt op de schaal van de meter vertegenwoordigt dan een waarde van 1000 Ohm. Als de weerstand 2 maal zo groot wordt, wordt de meteruitslag 2 maal zo klein: wordt de weerstand 3 maal zo groot, dan wordt de meteruitslag 3 maal zo klein, enz. Zo ontstaat een schaal waarbij eenzelfde verandering van de aanwijzing op verschillende punten van het meetbereik een verschillende verandering in weerstandswaarde vertegenwoordigt.

Probeer bij wijze van oefening dit zelf eens in een tekening weer te geven. Ga uit van een bronspanning van 1 Volt, teken een stroomschaal van 0-1 A en bereken en teken de bijbehorende weerstandsschaal. Ondanks de niet-lineaire schaal wordt deze manier van meten veel toegepast, vooral als gevolg van de eenvoud van de schakeling. Er hoeft geen stroombron-schakeling te worden ingebouwd; een simpel batterijtje is genoeg.

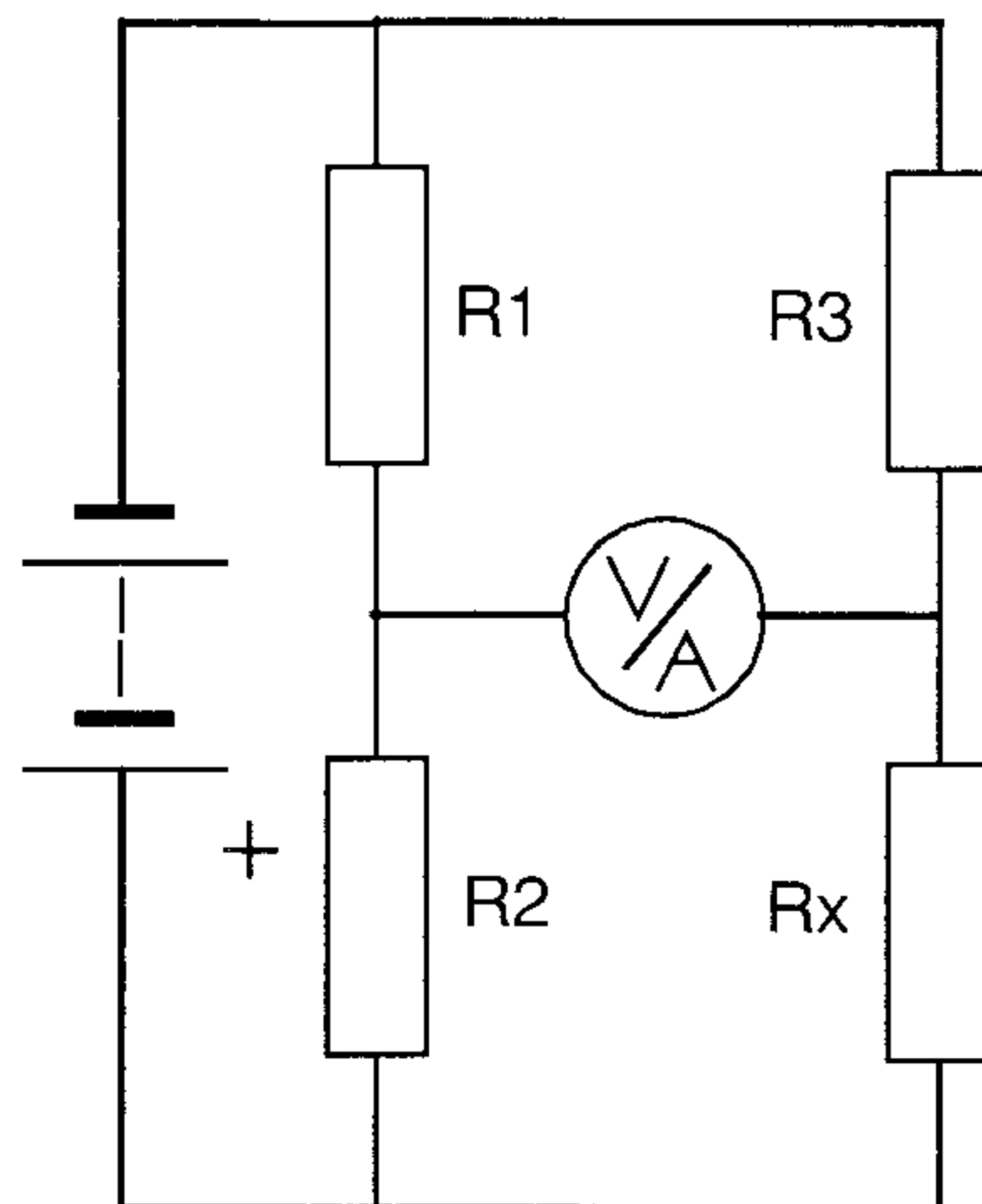
We vinden dit meetprincipe voornamelijk bij de analoge meters (wijzerinstrumenten). Bekijk eens een zogenaamde universeelmeter (met wijzer). Tien tegen één dat de weerstandsschaal, die er praktisch altijd op zit, er totaal anders uitziet dan de schalen voor stroom en spanning en lijkt op de schaal die werd gevonden in de zojuist genoemde oefening. In dat geval hebben we te maken met weerstandsmeting via stroommeting. Zo'n meter is vrijwel steeds voorzien van een instelknop, waarmee de gevolgen van veranderingen in de batterijspanning voor de weerstandsmeting kunnen worden weggewerkt.

7.4.3 Weerstandsmeting via een brugschakeling

De hiervoor gebruikte schakeling staat bekend onder de naam "Brug van Wheatstone" (figuur 7.3-3). De meting is gebaseerd op het principe dat in een spanningsdeler die is aangesloten op een zekere spanning, de spanning op het aftakpunt bepaald wordt door de verhouding van de weerstandswaarden in de deler.

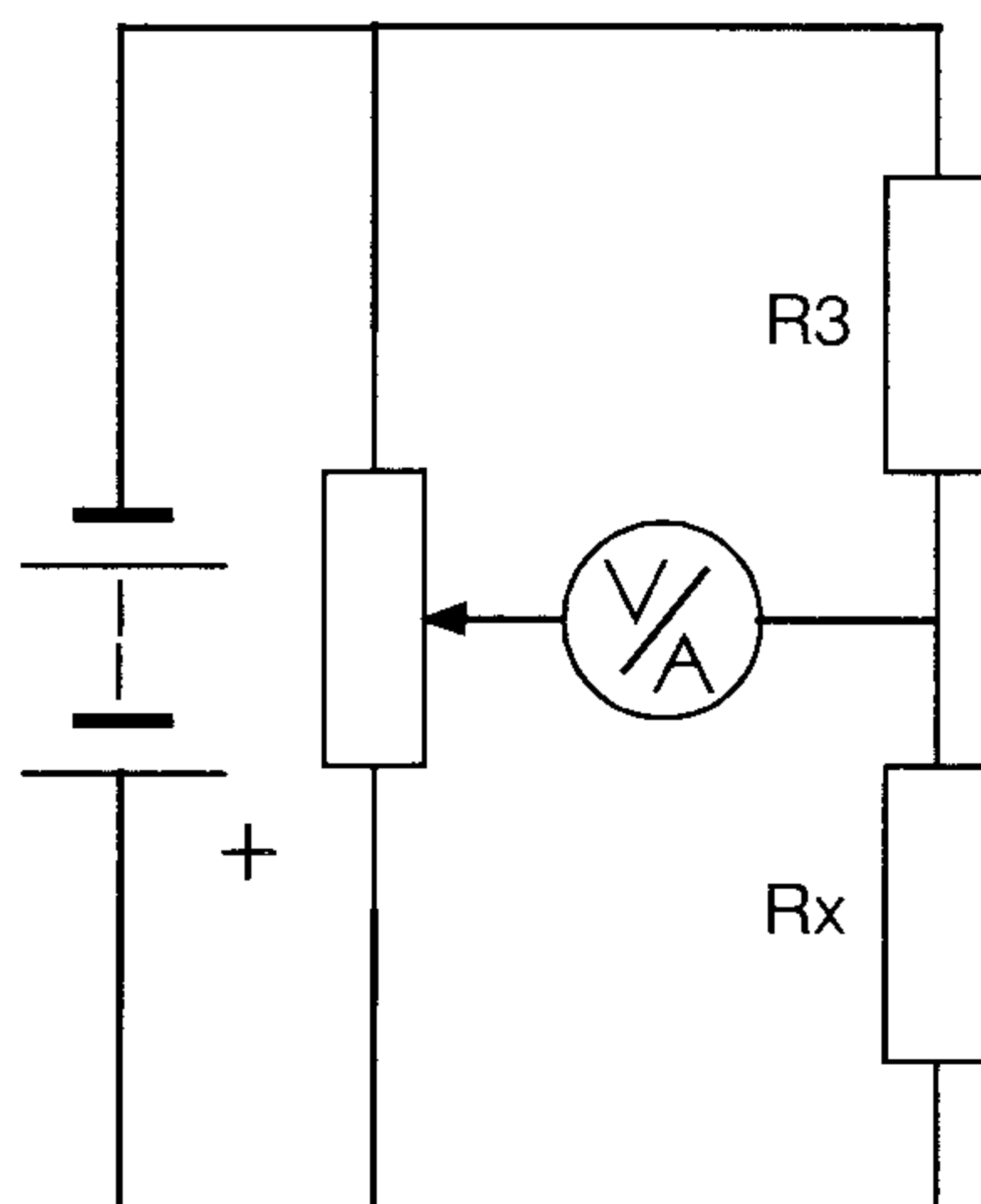
In figuur 7.3-3a staan twee spanningsdelers getekend, bestaande uit respectievelijk R_1 en R_2 en uit R_3 en R_x . Tussen de aftakpunten staat een volt- of ampèremeter geschakeld. Als de aftakpunten dezelfde spanning hebben, staat de meter op nul. In die situatie geldt:

$$\frac{R_1}{R_2} = \frac{R_3}{R_x}$$



Figuur 7.3-3a Weerstandsmeting m.b.v. de Brug van Wheatstone (de basis schakeling)

Als nu R_x de te meten weerstand is, dan is de waarde ervan te bepalen als R_1 , R_2 en R_3 bekend zijn. Nu is het niet erg praktisch als in een meetschakeling voortdurend weerstanden moeten worden vervangen om de uitslag van de meter op nul te krijgen. Een meting kost dan erg veel tijd.



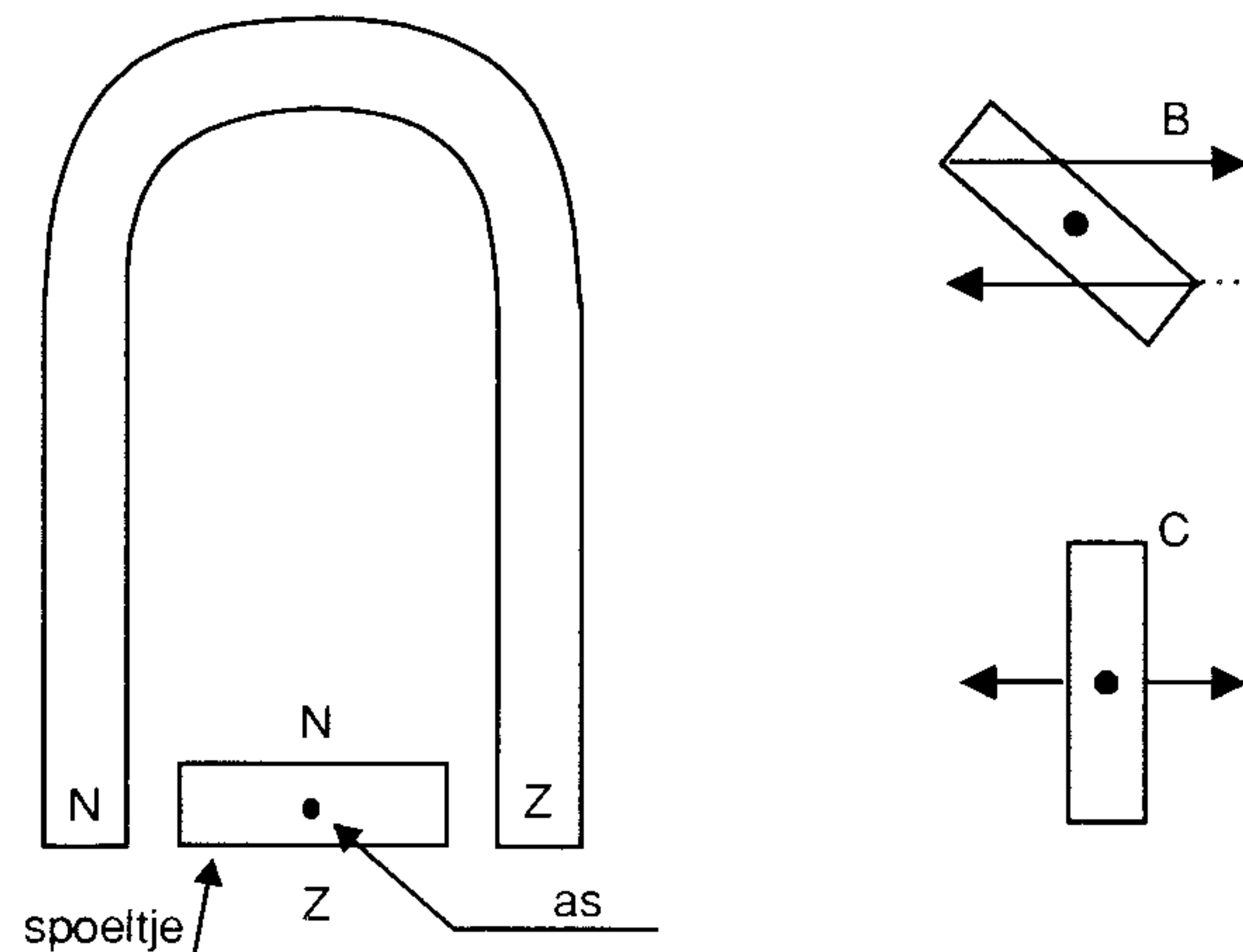
Figuur 7.3-3b R1 en R2 uitgevoerd als één potentiometer

Daarom zal een praktische schakeling er meestal ongeveer uitzien als figuur 7.3-3b. R_1 en R_2 zijn vervangen door een potentiometer, die kan worden verdraaid totdat de meter nul aan wijst. Aan de potentiometer kan dan een schaal worden gekoppeld die de waarde van R_x geeft. De plaats van de waarden op die schaal wordt bepaald door de waarde van R_3 .

7.5 De draaispoelmeter

Digitale meters vallen door hun ingewikkeldheid buiten het bestek van deze cursus. We behandelen één type wijzermeter die zeer veelvuldig wordt

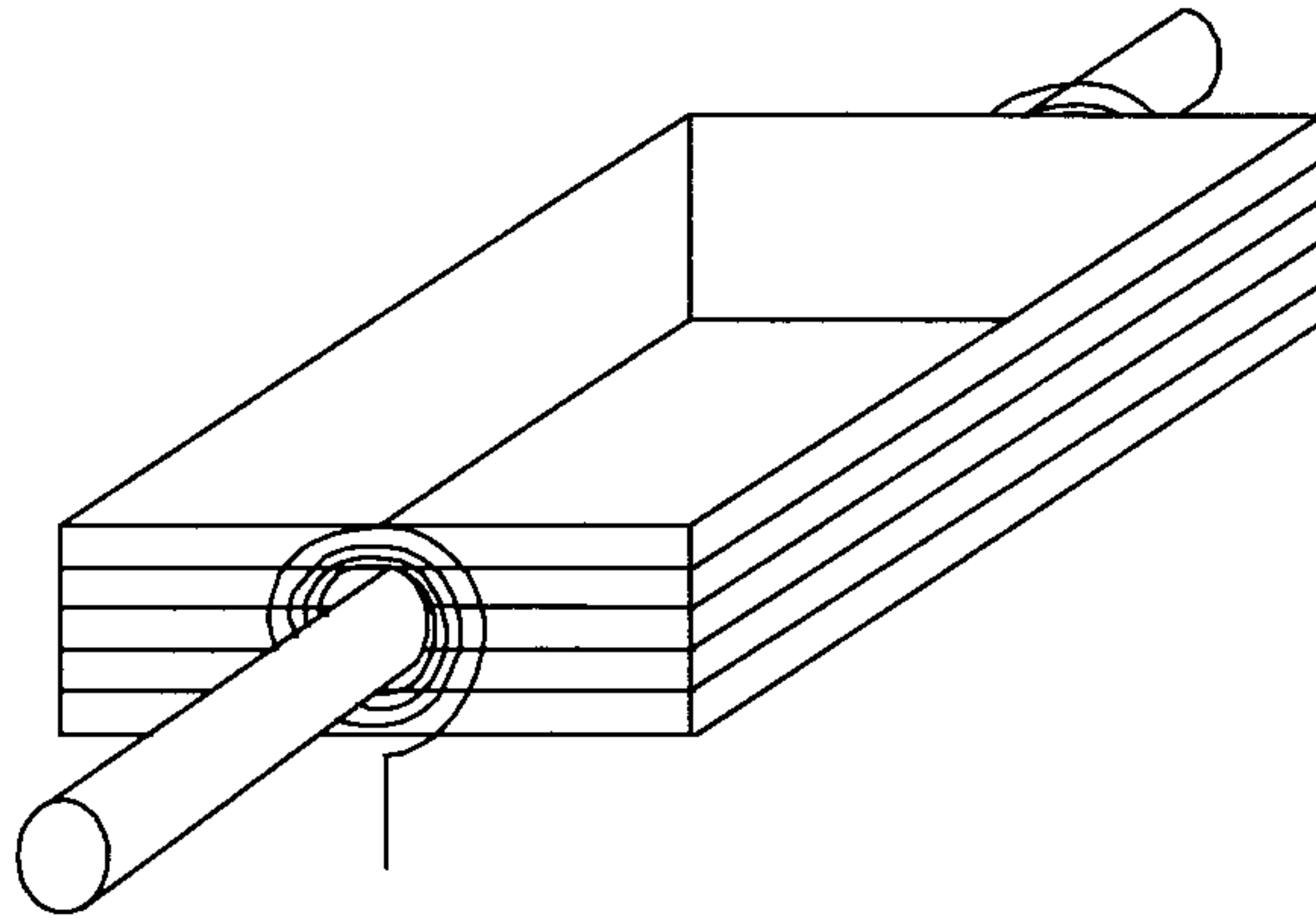
toegepast, namelijk de draaispoelmeter. Naast de draaispoelmeter bestaan andere typen analoge meters, maar het belang daarvan is betrekkelijk gering.



Figuur 7.4-1 Draaispoelmeter

De opzet is weergegeven in figuur 7.4-1. In een magnetisch veld is een spoeltje draaibaar opgehangen. Als door het spoeltje een stroom loopt, heeft het spoeltje een eigen magnetisch veld. Afhankelijk van de stroomrichting zal het spoeltje rechts- of linksom willen draaien. Hoe sterker de stroom, des te groter is de kracht waarmee het spoeltje zijn stand wil veranderen. Het spoeltje wordt op zijn plaats gehouden door een veer (figuur 7.4-2) of een spanband die een tegenkracht levert. In het eerste geval hangt het spoeltje op een as met twee draaipunten, in het tweede geval op de spanband. De stand die het spoeltje inneemt is weer bepalend voor de kracht die de magnetische velden van het spoeltje zelf en de magneet op het spoeltje uitoefenen. Dit alles resulteert in een situatie, waarbij de stroomsterkte in de spoel bepalend is voor de stand van de spoel. Als we nu aan de spoel een wijzer bevestigen met daarachter een schaal, dan hebben we een stroommeter verkregen.

Om de schaal van die stroommeter lineair te maken is een magneetveld van een bijzondere vorm (radiaal) nodig. Het gaat echter te ver om daarop uitvoerig in te gaan. Een draaispoelmeter is een betrekkelijk kwetsbaar instrument. Het kan niet tegen sterke schokken. Een beproefd beveiligingsmiddel bij transport is het kortsluiten van het draaispoeltje: als het spoeltje van stand verandert, veroorzaakt dit een stroom door de spoel. De aldus veroorzaakte stroom levert dan een tegenkracht tegen die verandering (Wet van Lenz).



Figuur 7.4-2 De draaispoel

7.6 Universeelmeters

Universeelmeters zijn meters waarmee stromen, spanningen en weerstanden kunnen worden gemeten. Ze kunnen zowel digitale als analoge aanwijzing hebben.

Het hart van vrijwel elke universeelmeter met analoge aanwijzing is een draaispoelmeter. Dat houdt in dat het in wezen gaat om een ampèremeter die tevens geschikt is gemaakt voor gebruik als voltmeter. We geven in de vorm van een voorbeeld aan hoe dit in zijn werk gaat.

Voorbeeld

Stel dat het meetbereik van de draaispoelmeter $100 \mu\text{A}$ is bij een inwendige weerstand van 1000 Ohm . Bij volle meteruitslag staat er dan $0,1 \text{ V} = 100 \text{ mV}$ over de meter ($100 \mu\text{A}$ door 1000 Ohm). We kunnen dus ook zeggen dat de meter een voltmeter is met een bereik van 100 mV en een inwendige weerstand van 1000 Ohm . Als we de meter een bereik van 1 V willen geven, moet er een weerstand mee in serie worden geschakeld. De totale weerstand moet dan 10 maal zo groot worden (1 V is 10 maal zoveel als 100 mV). Er moet dus een weerstand van $9 \times$ de meterweerstand ($9 \times 1000 \text{ Ohm} = 9000 \text{ Ohm}$) in serie met de draaispoelmeter worden geschakeld, zodat de totale weerstand van de meterschakeling 10000 Ohm i.p.v. 1000 Ohm wordt. Beredeneer zelf dat voor een meetbereik van 10 Volt 99000 Ohm moet worden voorgeschakeld.

We zeggen ook wel dat de meter 10000 Ohm/V is. Deze grootheid geeft aan dat de meterschakeling bij een meetbereik van 1 V een weerstand heeft van 10000 Ohm . Bij een meetbereik van 10 V is dat 100000 Ohm , enz. Bedenk wel dat bij het meten van een spanning van 5 V met behulp van het meetbereik van 10 V de weerstand van de meterschakeling nog steeds 100000 Ohm is en geen 50000 . Met andere woorden: het aantal Ohm/V geeft de weerstand aan van de meter in afhankelijkheid van het ingestelde meet bereik en niet van de gemeten spanning! Overigens kan uit het aantal Ohm/V met behulp van de Wet van Ohm het (stroomsterkte) meetbereik van de toegepaste draaispoelmeter worden berekend: 1 V bij 10000 Ohm levert

100 μ A. Goede universeelmeters zijn in het algemeen 20000 tot 50000 Ohm/V.

Bij toepassing als ampèremeter wordt uiteraard een parallelweerstand (shunt) over de meter geschakeld. Voor een meetbereik van 1 mA wordt bij de draaispoelmeter uit het voorbeeld, $1000/9 = 111,1$ Ohm parallelgeschakeld. Voor een meetbereik van 10 mA is dit $1000/99$ Ohm. De weerstand van de totale meterschakeling wordt dan 100, respectievelijk 10 Ohm (zie figuur 7.1-2).

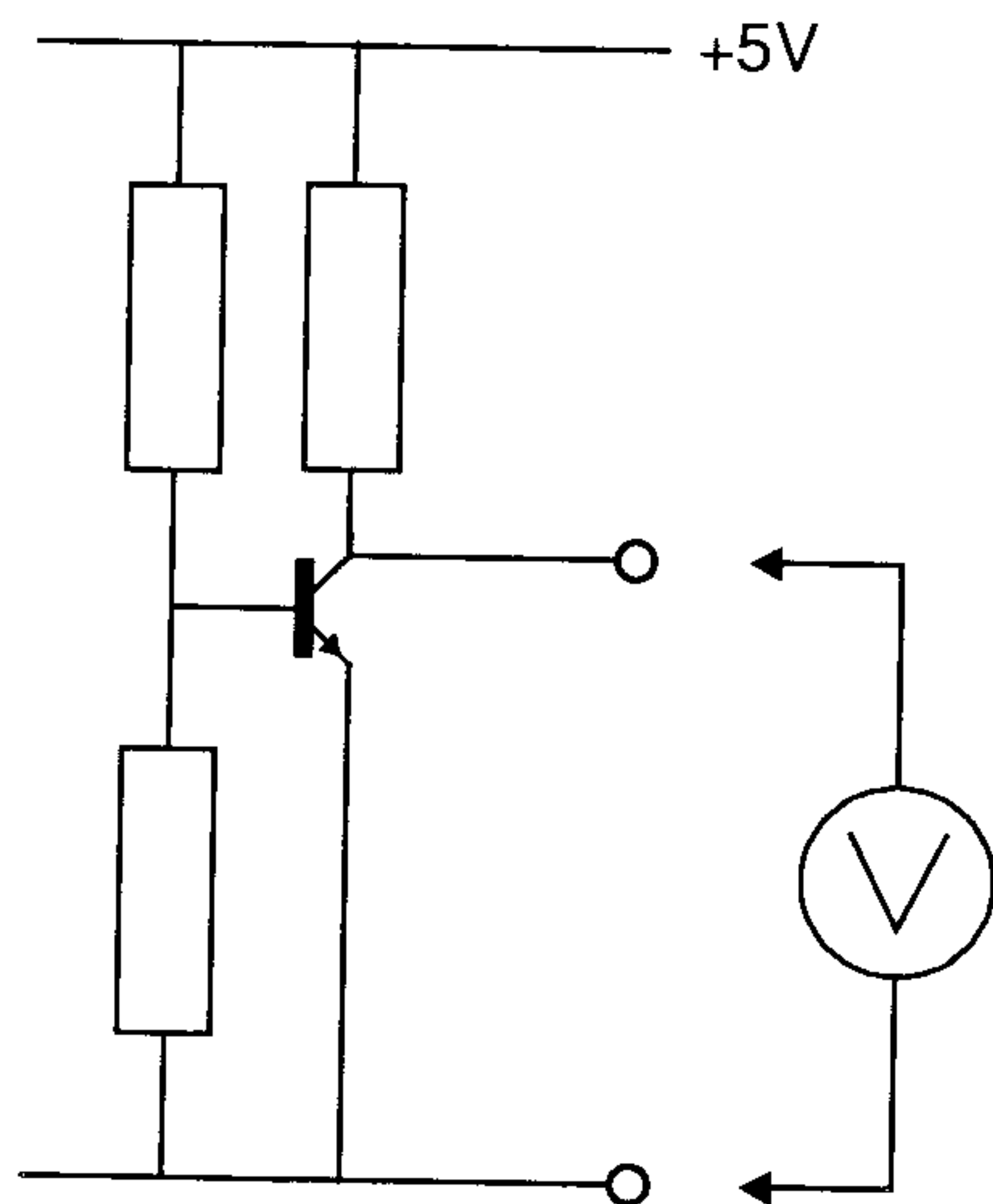
De weerstandsmeting verloopt meestal als aangegeven in figuur 7.3-2. Hoewel met een draaispoelmeter in principe alleen gelijkstroom kan worden gemeten, hebben praktisch alle universeelmeters de mogelijkheid tot het meten van wisselspanning en de meeste ook voor wisselstroom. De meter bevat dan een gelijkrichtschakeling (zie hoofdstuk 8), waarmee de wisselspanning of wisselstroom wordt omgezet in een gelijkspanning respectievelijk gelijk-stroom.

Digitale universeelmeters zijn wat anders van opzet doordat het hart van de meter in principe een voltmeter en geen ampèremeter is. Ze hebben daardoor op hun spanningsbereiken een veel hogere inwendige weerstand dan universeelmeters die met een draaispoelmeter zijn uitgerust. De stroommeting bij digitale meetinstrumenten geschiedt vrijwel steeds door de stroom door een kleine weerstand te laten lopen en de spanning over die weerstand te meten. De inwendige weerstand bij stroommeting is bij de gangbare digitale multimeters in het algemeen vergelijkbaar met, of iets ongunstiger, dan bij overeenkomstige meetbereiken van vergelijkbare draaispoel instrumenten.

7.7 Vragen

Vraag 1

In de schakeling wordt de collector-emitterspanning van de transistor gemeten. De meter zelf heeft geen afwijking.



Welke meter veroorzaakt de kleinste meetfout?

- A. een meter met een gevoeligheid van $10 \text{ k}\Omega/\text{volt}$
- B. een meter met een inwendige weerstand van $0,1 \Omega$
- C. een meter met een inwendige weerstand van $1 \text{ m}\Omega$
- D. een meter met $0,5 \text{ mA}$ volle uitslag

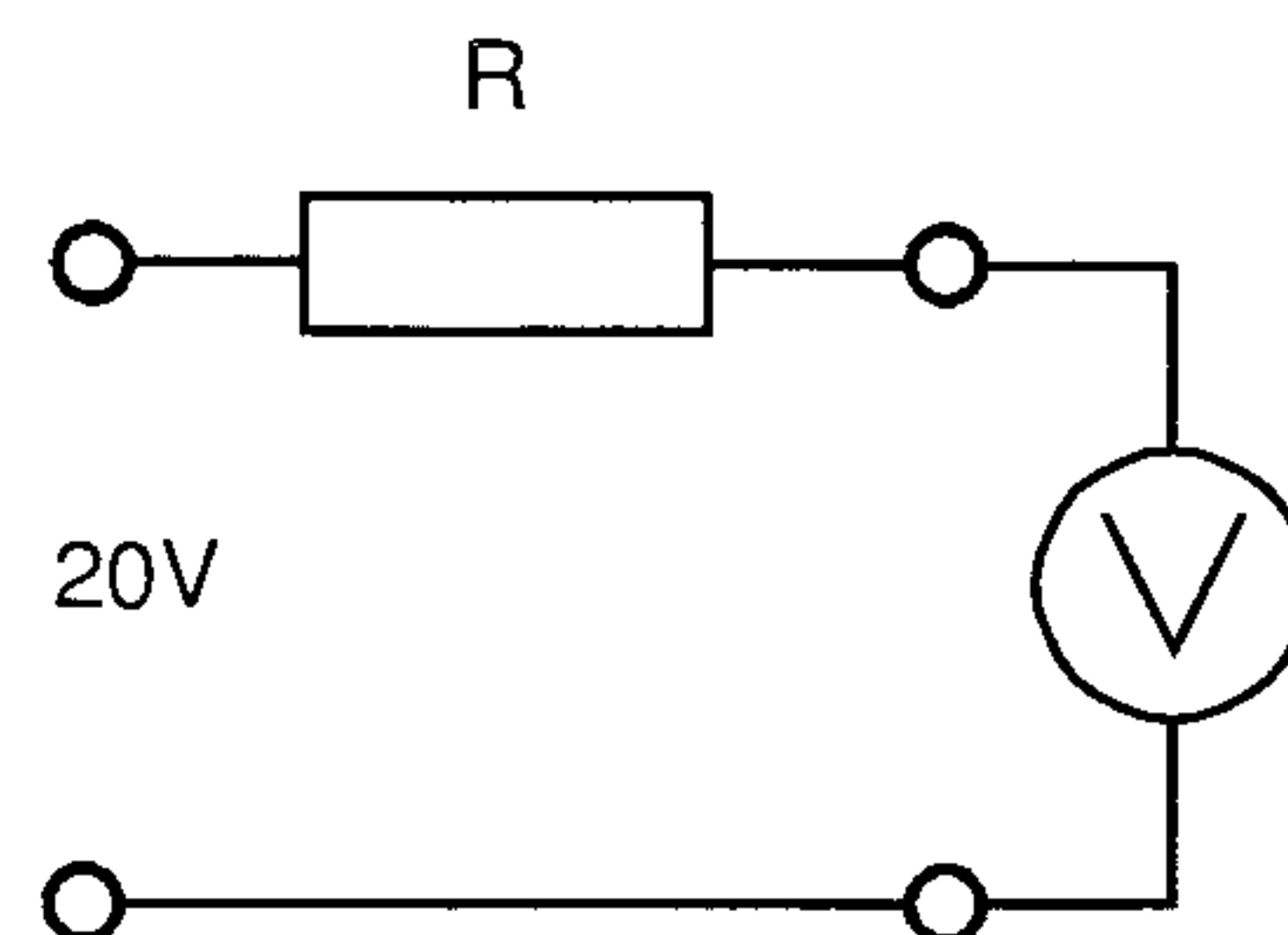
Vraag 2

Een voltmeter met een gevoeligheid van $10 \text{ k}\Omega/\text{V}$ is via een onbekende weerstand R aangesloten op een spanning van 20 volt .

Als de meter op het 10 volt bereik staat, wijst deze 5 volt aan.

De waarde van de weerstand R is:

- A. $50 \text{ k}\Omega$
- B. $100 \text{ k}\Omega$
- C. $150 \text{ k}\Omega$
- D. $300 \text{ k}\Omega$

**Vraag 3**

Om de meetfout met een ampéremeter zo klein mogelijk te houden moet de inwendige weerstand:

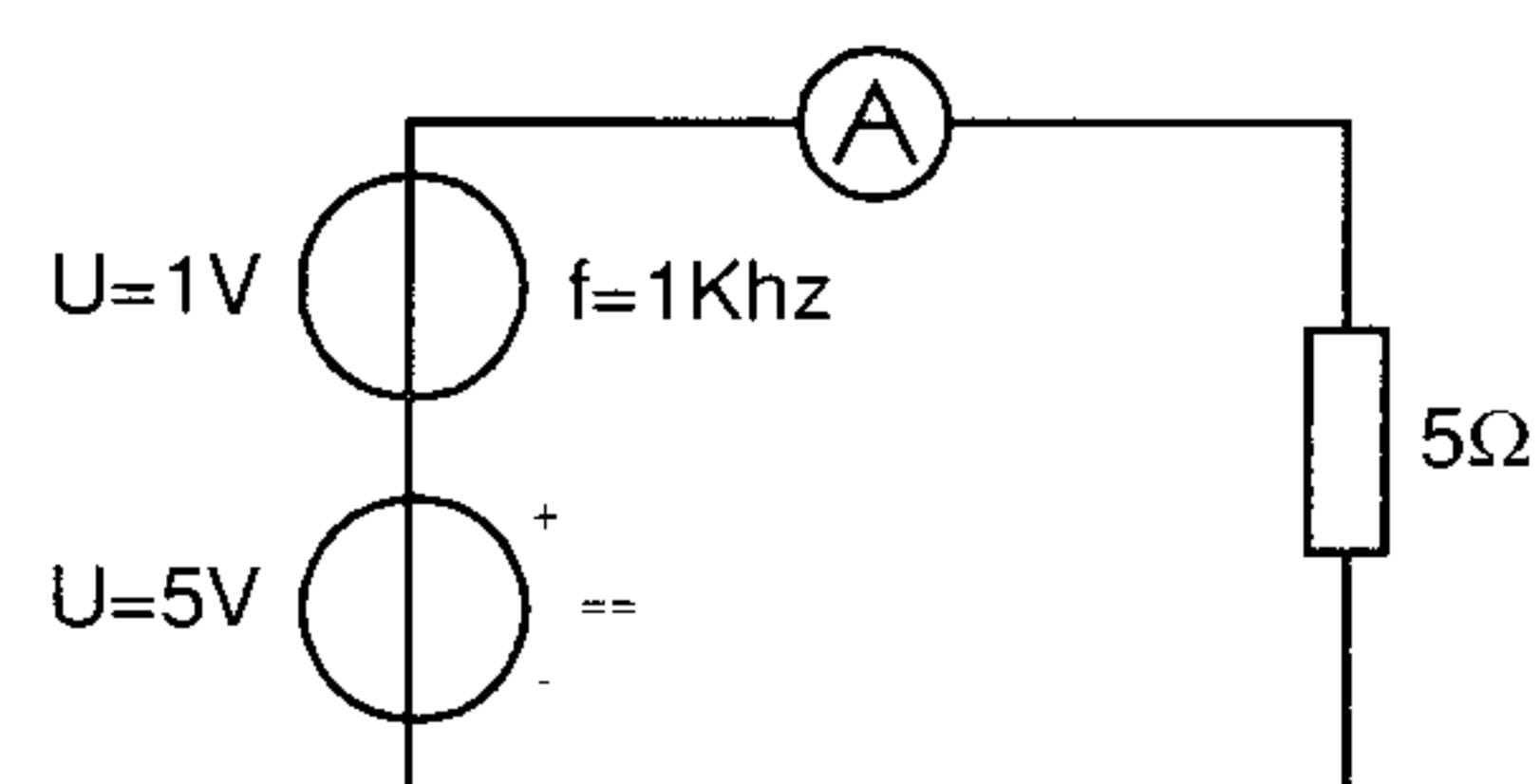
- A. zo hoog mogelijk zijn
- B. is van geen belang
- C. zo laag mogelijk zijn
- D. minstens een gevoeligheid van $10\text{k}\Omega/\text{V}$ bezitten

Vraag 4

De draaispoel-ampéremeter is geijkt voor gelijkstroom.

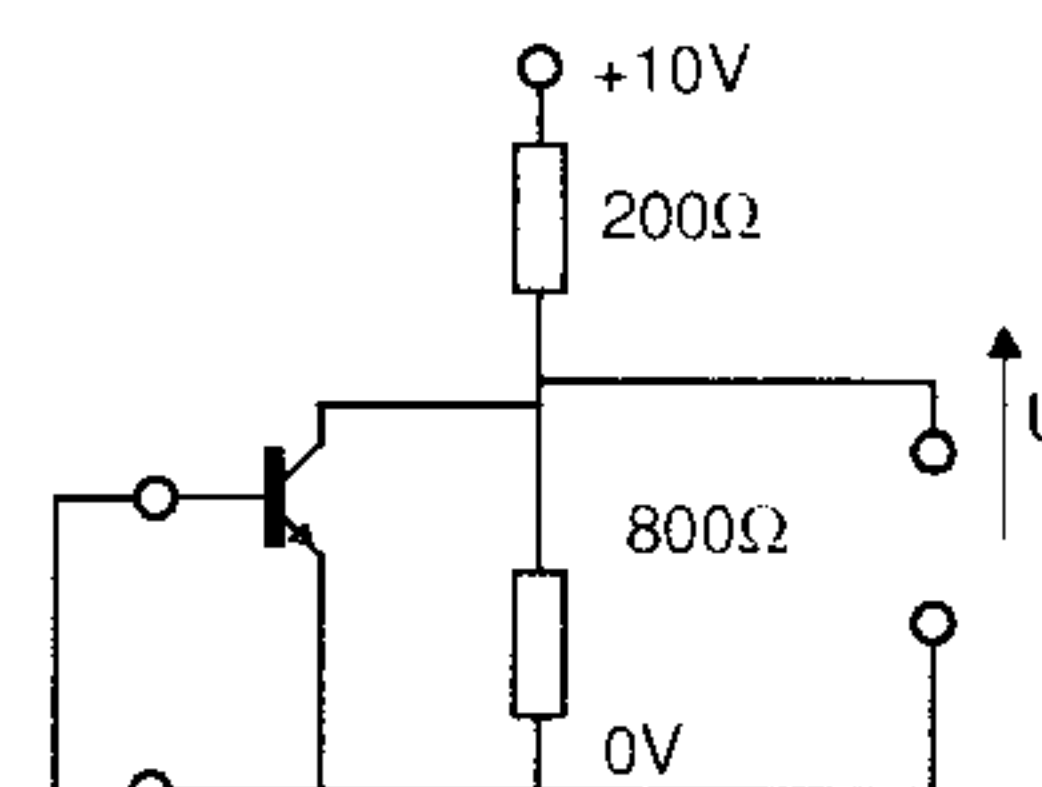
De ampéremeter wijst aan:

- A. $0,8 \text{ A}$
- B. 1 A
- C. $1,14 \text{ A}$
- D. $1,2 \text{ A}$

**Vraag 5**

De spanning U is:

- A. 0 V
- B. 2 V
- C. 8 V
- D. 10 V

**Vraag 6**

Een draaispoelmeter wordt direct aangesloten op een sinusvormige wisselspanning van 1000 Hz .

De meter zal aanwijzen:

- A. de effectieve waarde
- B. de maximale waarde
- C. de momentele waarde
- D. nul

Vraag 7

In een voltmeter wordt gebruik gemaakt van een instrument dat bij 1 mA volle uitslag vertoont. Het instrument heeft een te verwaarlozen inwendige weerstand.

Welke serieweerstand moet worden toegepast om een meetgebied van 50 volt te verkrijgen.

- A. 5 k Ω
- B. 20 k Ω
- C. 50 k Ω
- D. 500 k Ω