

## 9 Khz Filter

PA3BNT

In onze zelfbouw rechtuit-ontvangers ( enkele zijn in CQ Friesland-noord al eens beschreven), maar ook bij de eenvoudige superhets horen we, vooral 's avonds, een hinderlijke fluittoon.

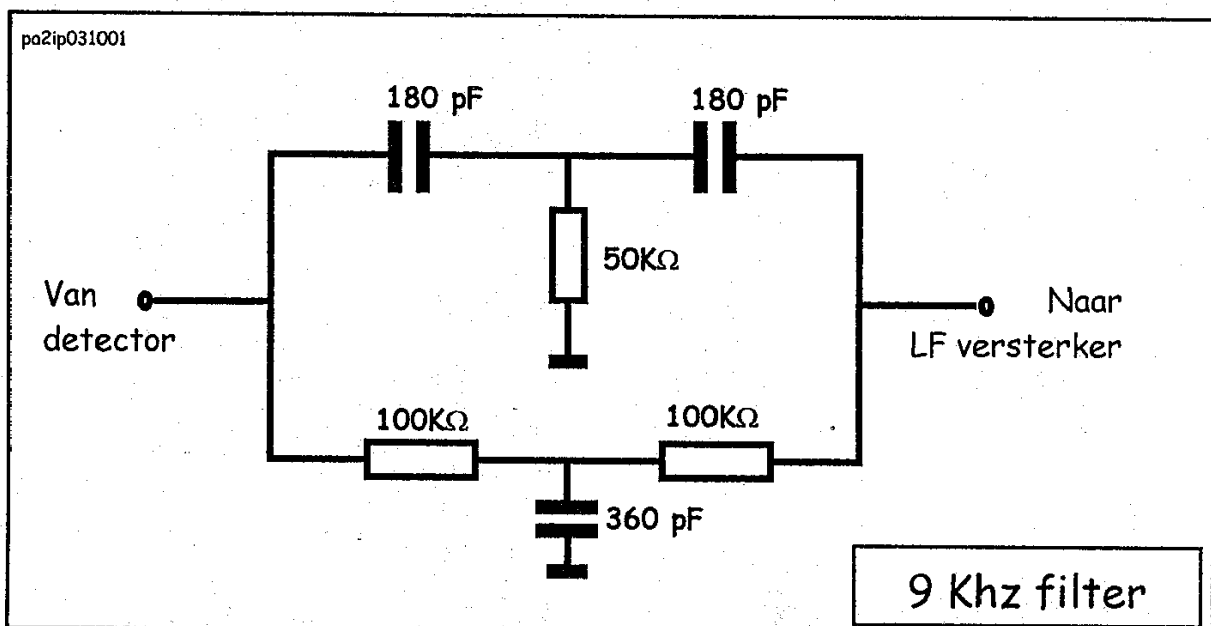
De afstand tussen de omroepstations op de middengolf is 9 Khz.

De zijbanden van de nabij gelegen zenders op de afstemschaal worden dan voor een deel mee ontvangen en de detektor ziet die verschilfrequentie en maakt er een keurige toon van 9 Khz van.

Nu kunnen we natuurlijk een condensator over de uitgangstransformator aanbrengen maar dat gaat ten koste van alle hoge tonen.

Het is veel beter de oorzaak bij de bron aan te pakken en tussen de detektor tot en de laagfrequent versterker een 9 Khz filter te plaatsen.

In het meinummer (1955) van Radio Bulletin vond ik een eenvoudig schema.



73, Marten, PA3BNT