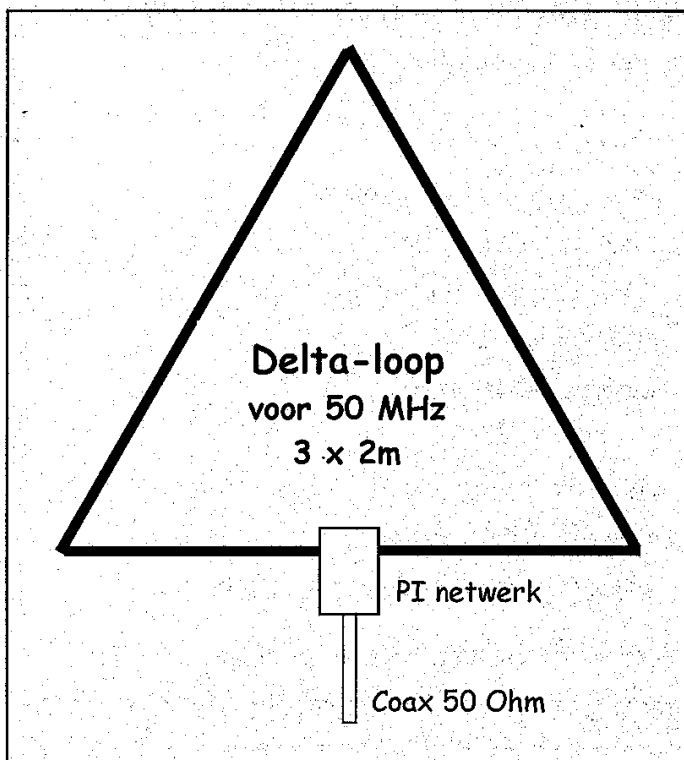


# DELTA LOOP voor 50 MHz.

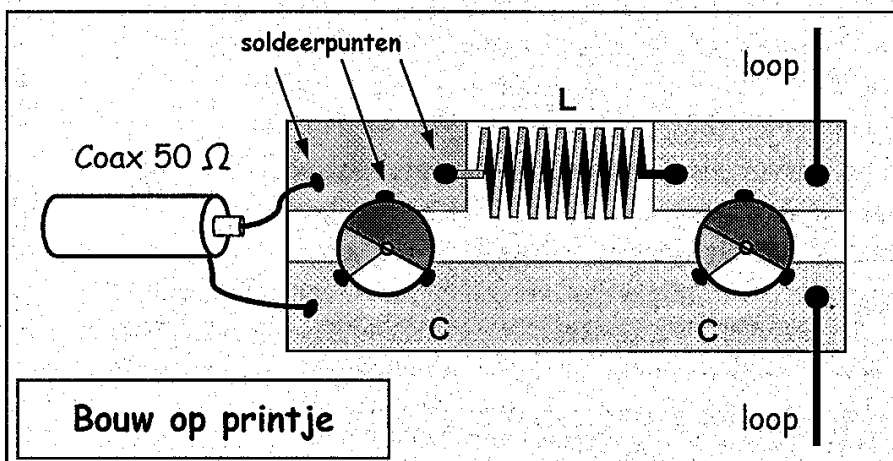
Vrij vertaald uit P.W. sept. 1998 en bewerkt door Marten PA3BNT.



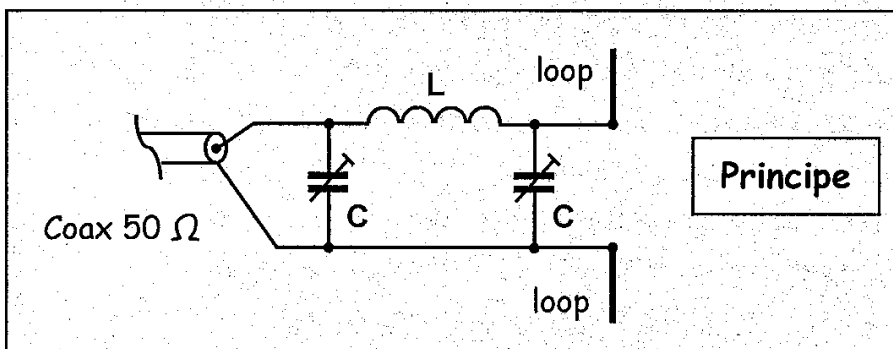
De afmetingen zijn niet erg kritisch omdat het PI-netwerk de loop, waarvan de impedantie 100 - 120Ω bedraagt, aanpast aan de coaxkabel van 50Ω.

L = 8 windingen strak gewonden diameter 6mm inwendig.  
 C = 22 pF folietrimmer.  
 Eventueel mantelstroomfilter toepassen.

Het artikel vermeldt niet hoe groot het zendvermogen mag zijn i.v.m de trimmers.



Bouw op printje



Principe

In het artikel op blz 18 van vorige maand staat een fout op de laatste regel: 10 en 3 moeten samen -13dB zijn i.p.v de vermelde -10dB.

En Martin is natuurlijk Marten.  
 (SRI-RED.)

,73  
 Marten  
 PA3BNT