

QRP T-tuner met ringkern

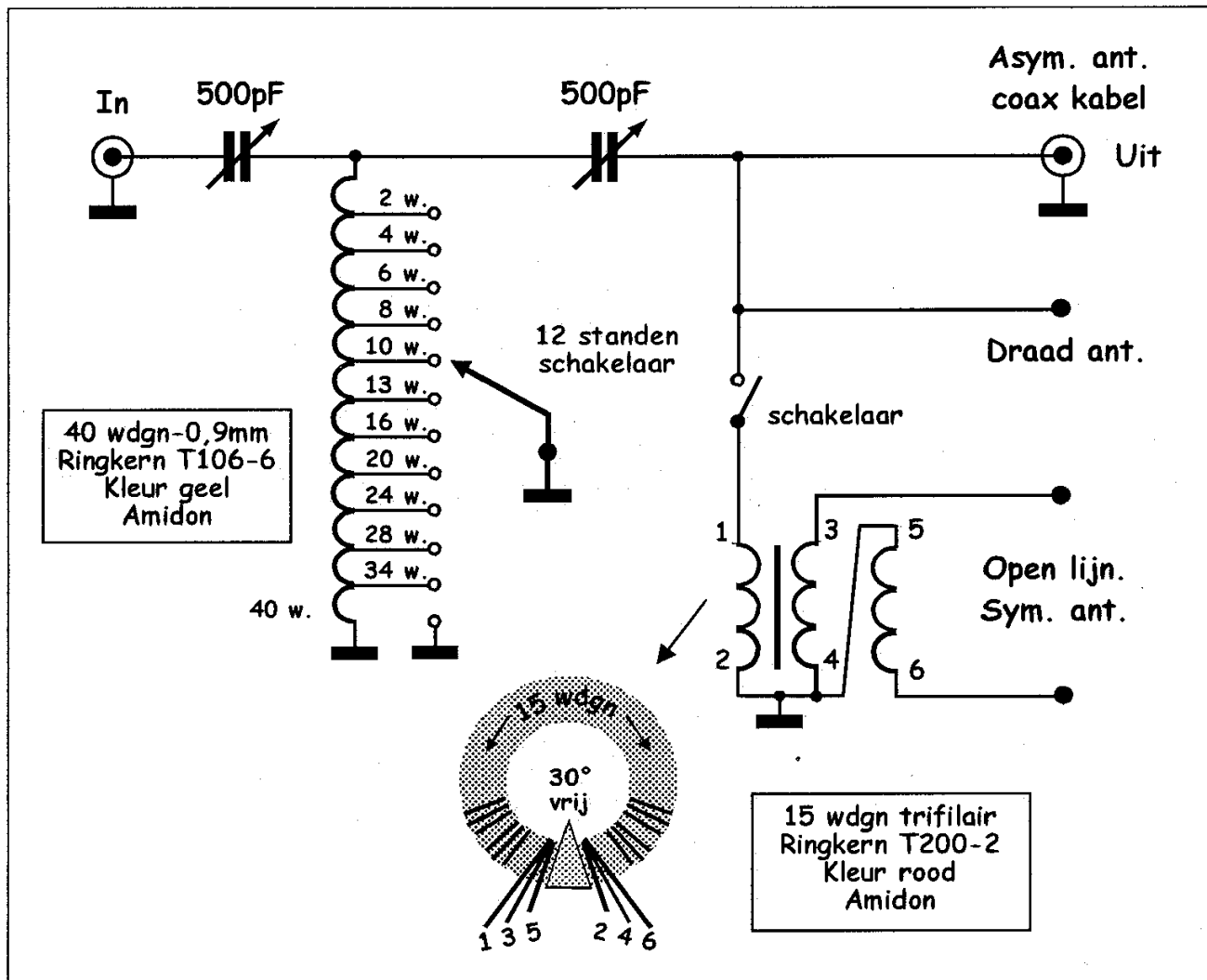
Piet
PA3DZD

Met dit type tuner is eigenlijk ALLES aan te passen. Er is weinig vermogensverlies. De spoel van 40 windingen is gewikkeld op een ringkern T106-6 (kleur geel), met wikkeldraad met een diameter van 0,9 mm.

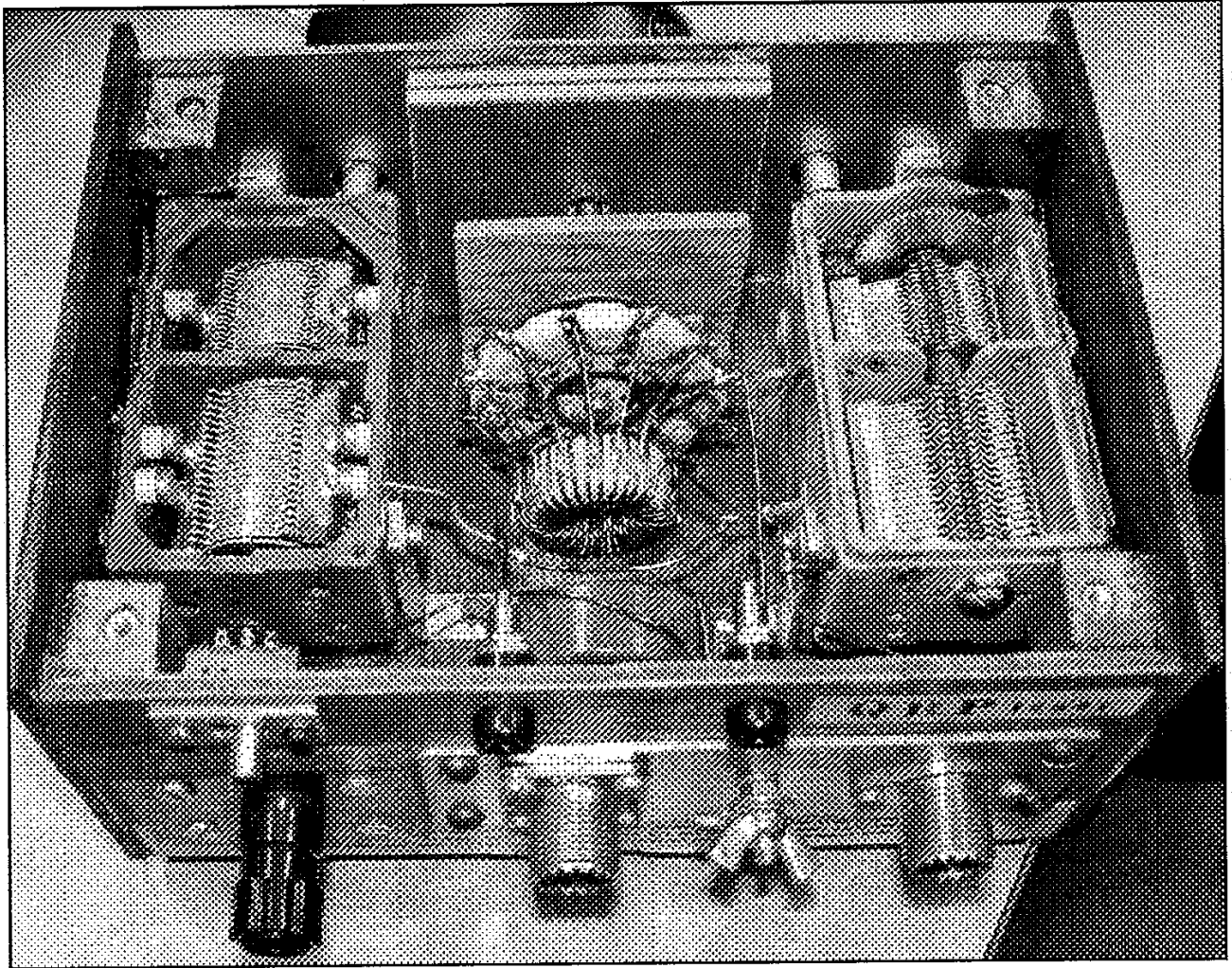
De wikkelingen precies naast elkaar leggen en niet over elkaar heen.

Voor QRP vermogen kan de schakelaar (12 standen) van Pertinax zijn.

Bij hogere vermogens is een keramische schakelaar noodzakelijk.



De toegepaste condensatoren komen uit oude omroep ontvangers en hebben een capaciteit van circa $2 \times 500\text{pF}$. Bij gebruik van dit type condensatoren deze geïsoleerd opstellen. Ook de knoppen moeten isolerend zijn aangezien ook op de as spanning staat. (de schakeling is "heet"). De gehele bedrading tussen de condensatoren, schakelaar en spoel zo kort mogelijk houden.



Voor de symmetrische uitgang kan een ringkern T200-2 of 157-1, kleur rood worden toegepast. Leg de drie draden van 15 windingen precies naast elkaar (niet over elkaar heen) en gelijkmatig verdeeld over de ringkern. Wel een hoek van 30° van de ring vrijhouden van de wikkeling. (begin en eind mogen elkaar niet "zien".)

Deze tuner heb ik gemaakt uit publicaties van PAoLH en PAoGHS en werkt uitstekend met een symmetrische antenne. Er is getest met een vermogen van 40 Watt. Volgens sommige amateurs is 100 Watt ook wel mogelijk.

Veel succes, Pieter, PA3DZD.