

Deze schakeling vormt een LF generator voor het opwekken van een CTCSS piloot signaal voor het activeren van repeater stations.

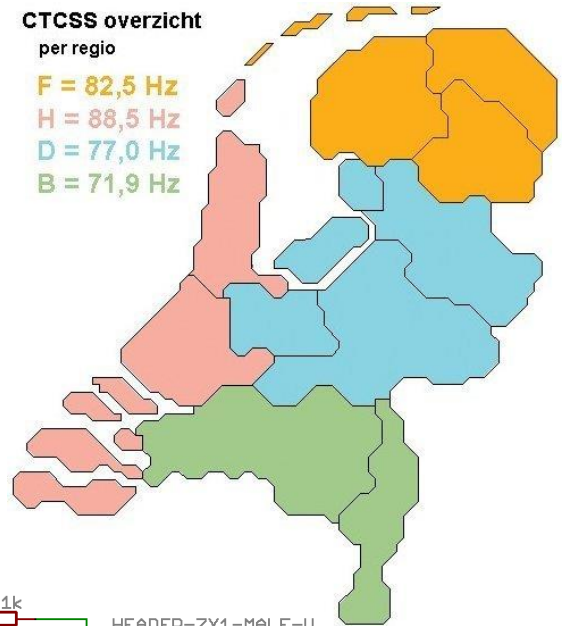
Dit gebeurt door een signaal mee te zenden gedurende de tijd dat de verbinding open moet staan
Er zijn in Nederland 4 frequenties in gebruik t.b.v. de 4 regio's.

Frequentie selectie geschied volgens onderstaande tabel.
(H = open L = GND)

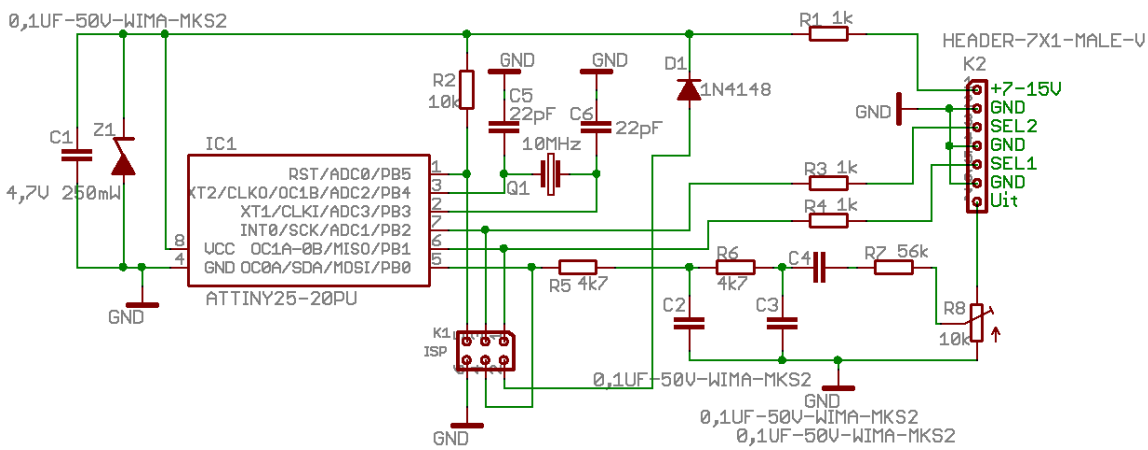
Regio	frequentie	SEL1	SEL2
Noord (F)	82,5Hz	H	H
Midden (D)	77,0Hz	L	H
West (H)	88,5Hz	H	L
Zuid (B)	71,9Hz	L	L

CTCSS overzicht per regio

- F = 82,5 Hz
- H = 88,5 Hz
- D = 77,0 Hz
- B = 71,9 Hz



M.b.v. R8 kan het uitgang niveau ingesteld worden.



Componentenlijst:

- R1, R3, R4 1k
- R2 10k
- R5, R6 4k7
- R7 56k
- R8 10k potmeter
- D1 1N4148
- Z1 4,7 V 250mW zener
- C1, C2, C3, C4 0,1uF WIMA MKS2 5mm
- C5, C6 22pF 2,5 mm
- IC1 Atmel ATTINY25 DIP
- Q1 10MHz kristal
- K2 header 1x7
- K1 (ISP prog) header 2x3
(niet echt nodig)

